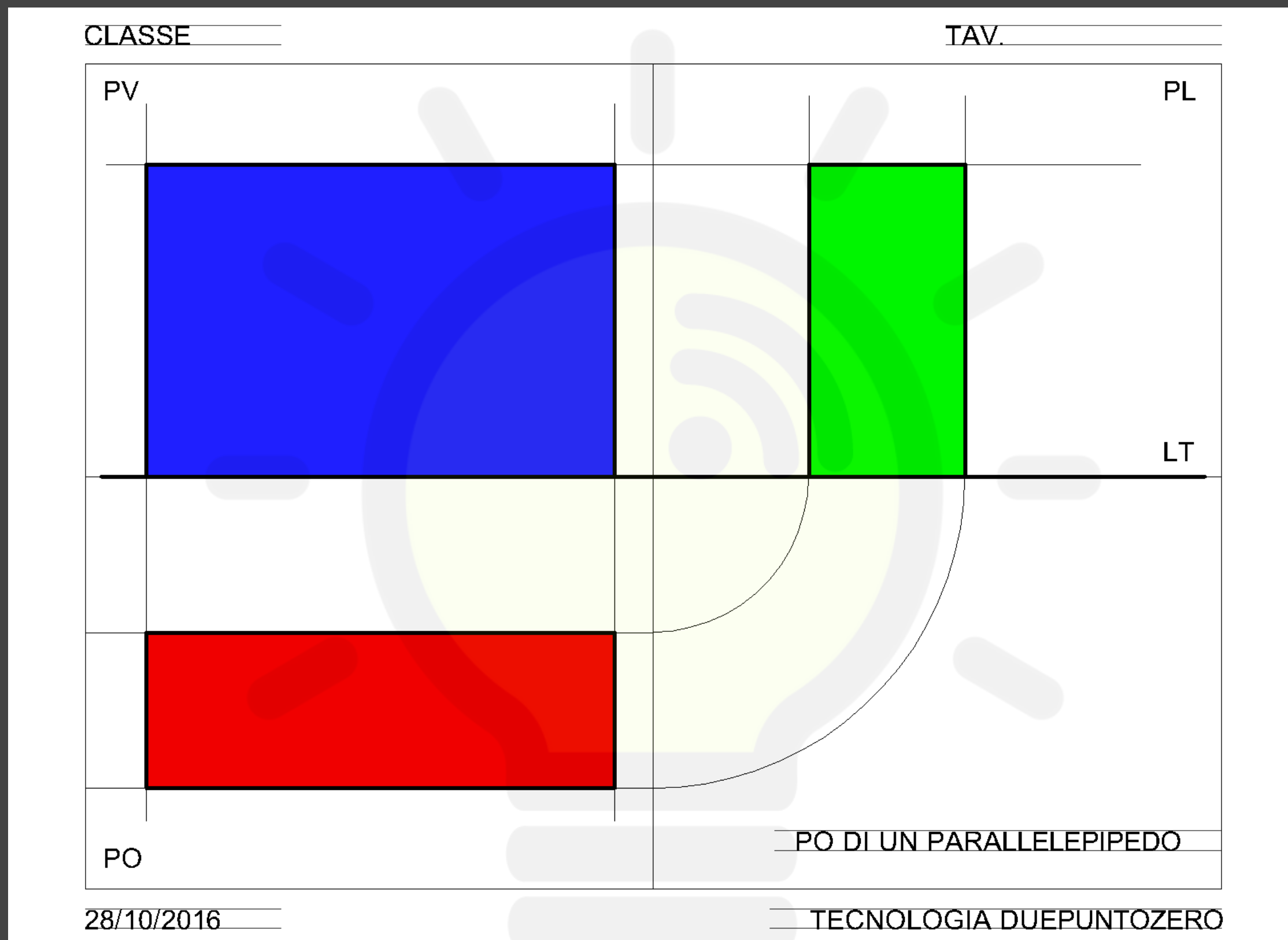


PROIEZIONE ORTOGONALE DI UN PARALLELEPIPEDO POGGIATO SUL PO

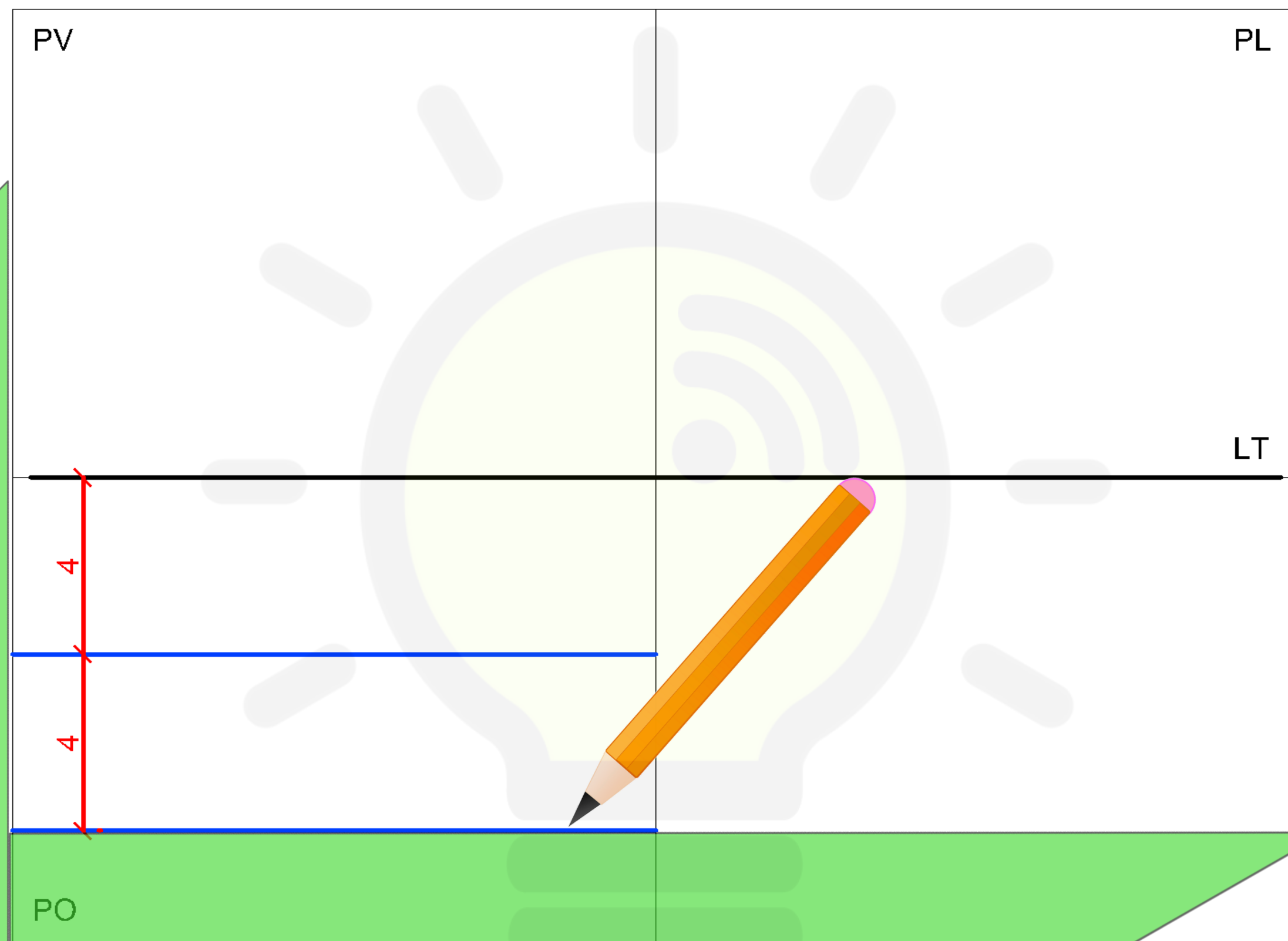


#PASSOPASSO



CLASSE _____

TAV. _____

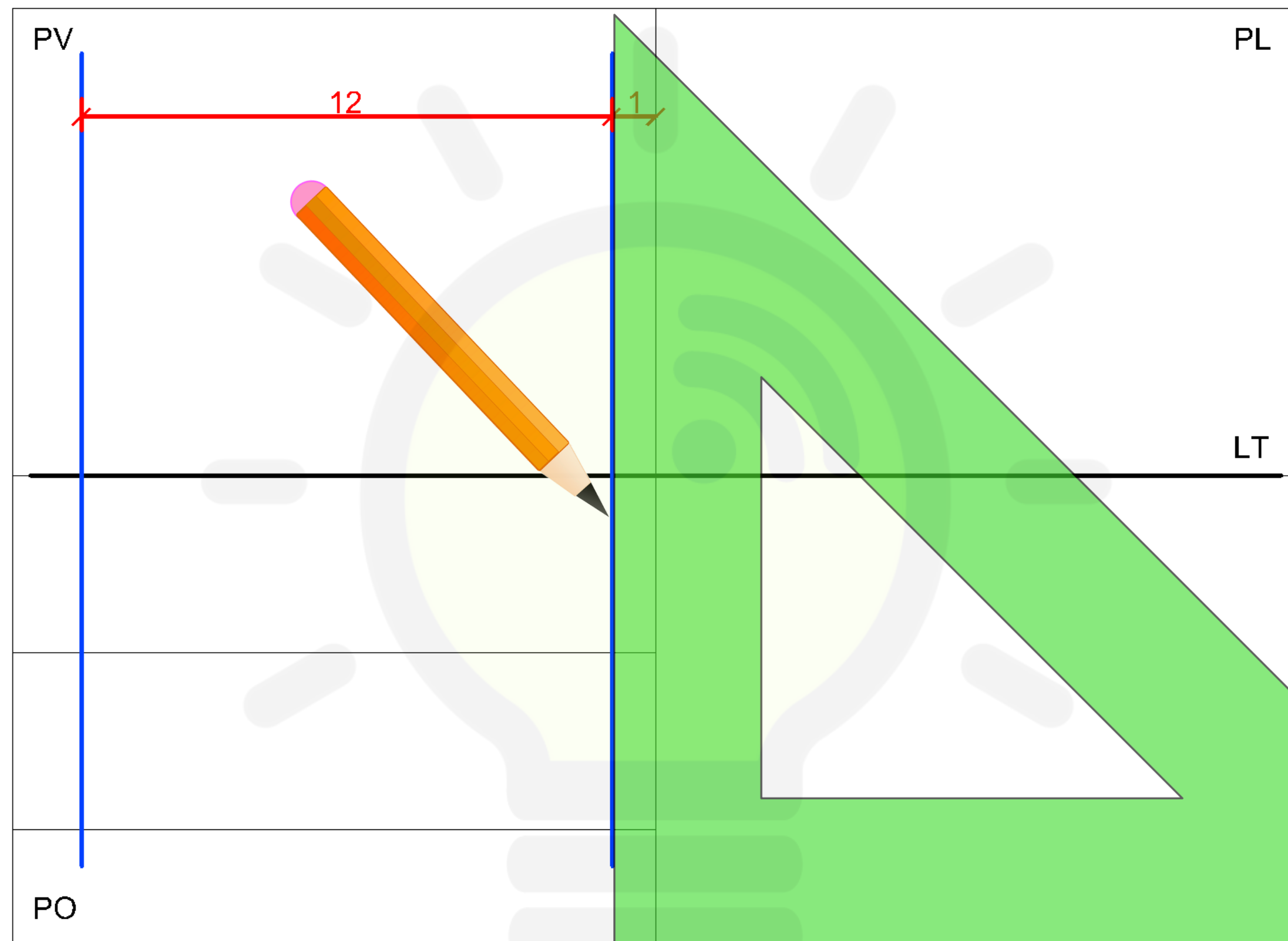


28/10/2016 _____

TECNOLOGIA DUEPUNTOZERO

Inizia con la **vista dall'alto**. Traccia due **linee orizzontali** distanti rispettivamente **4 cm** e **8 cm** dalla linea di terra

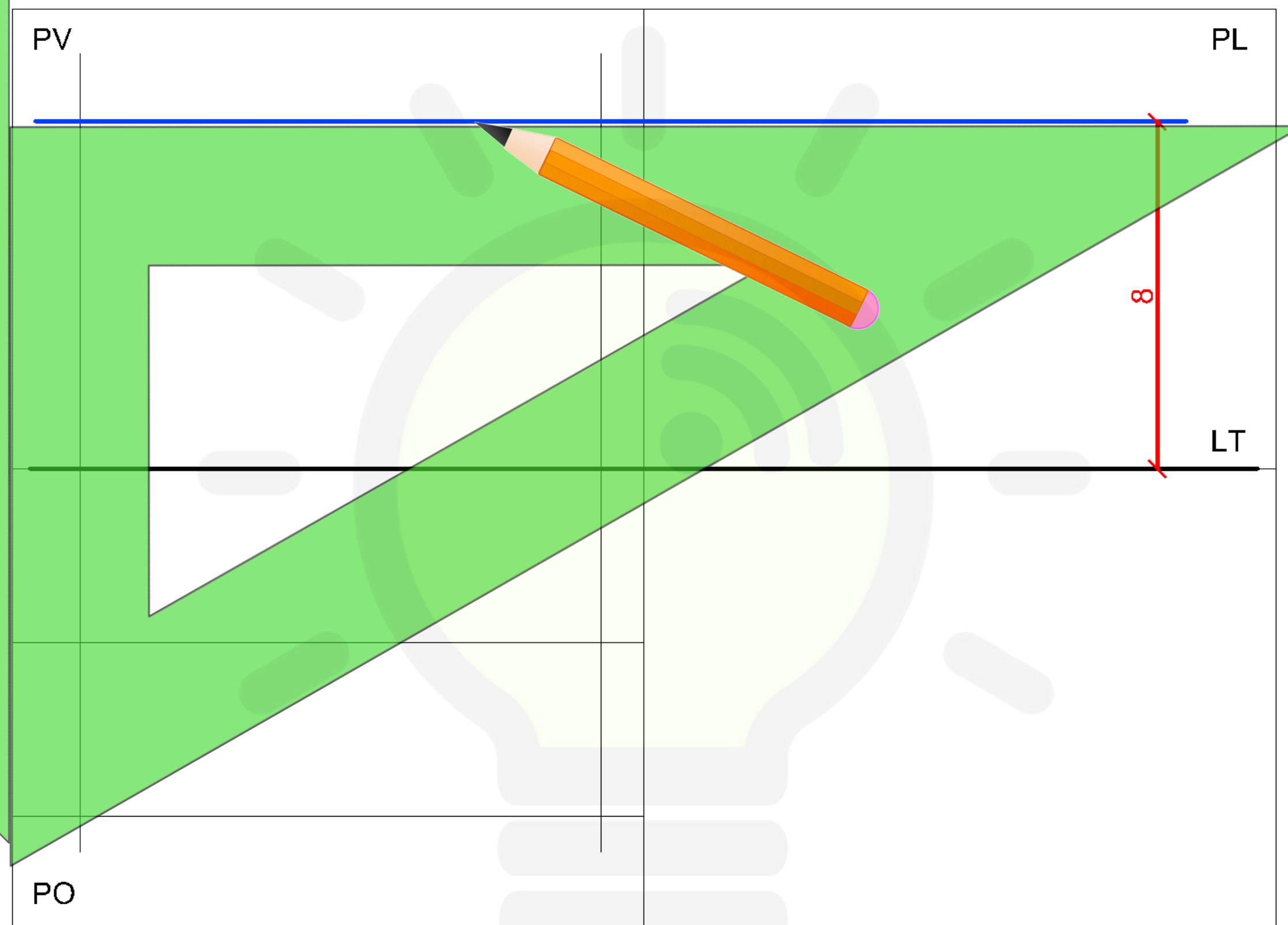




Completa la vista sul PO: traccia **due linee verticali** distanti rispettivamente **1 cm** e **13 cm** dalla verticale che divide a metà il foglio. Le due linee devono proseguire sul PV: ti serviranno per la vista frontale

CLASSE _____

TAV. _____



28/10/2016 _____

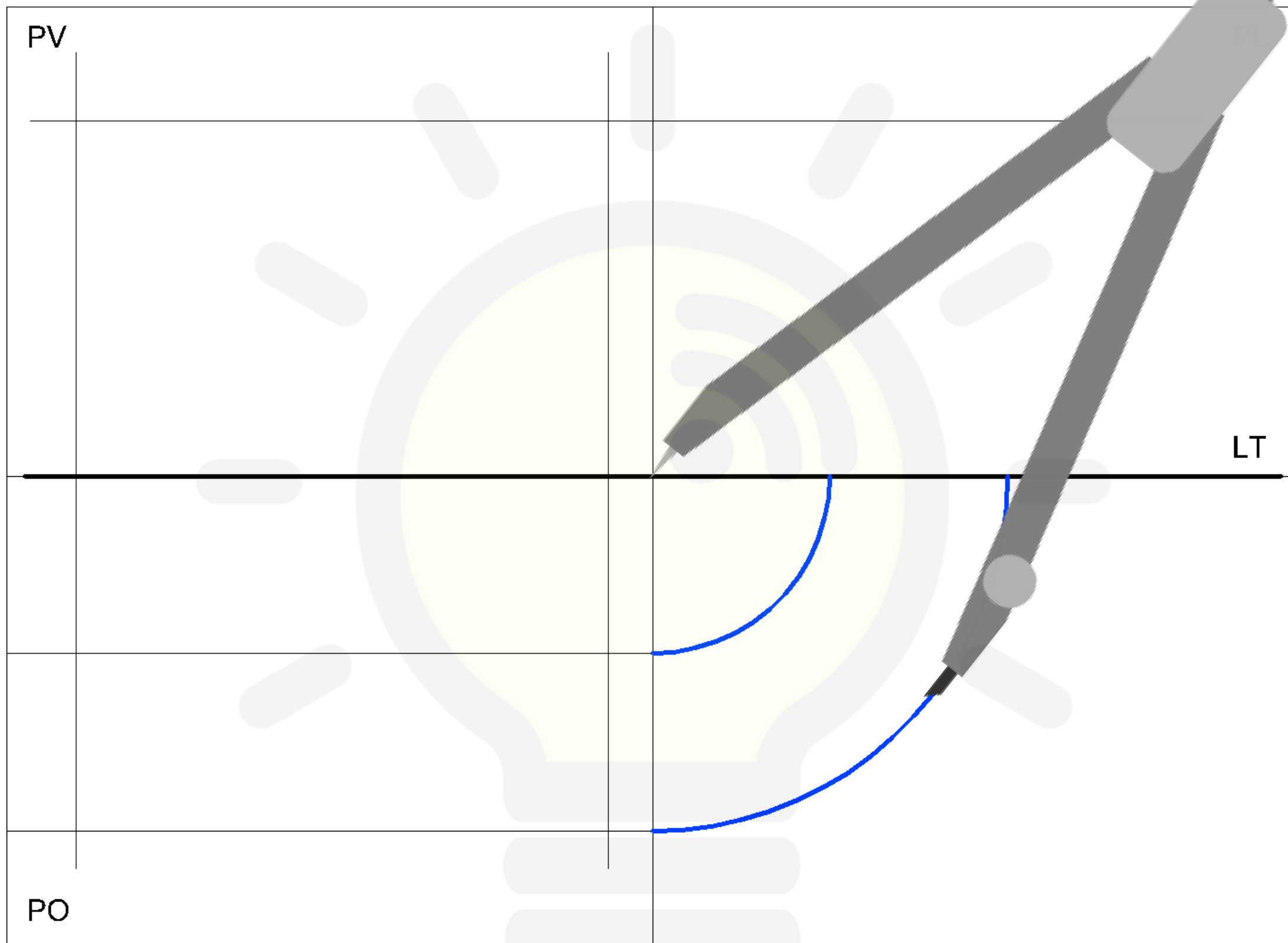
TECNOLOGIA DUEPUNTOZERO

3

Il parallelepipedo è alto 8 cm:
traccia una **linea orizzontale** distante **8 cm** dalla LT.
Prosegui la linea sul PL: ti servirà per la vista laterale

CLASSE _____

TAV. _____



28/10/2016 _____

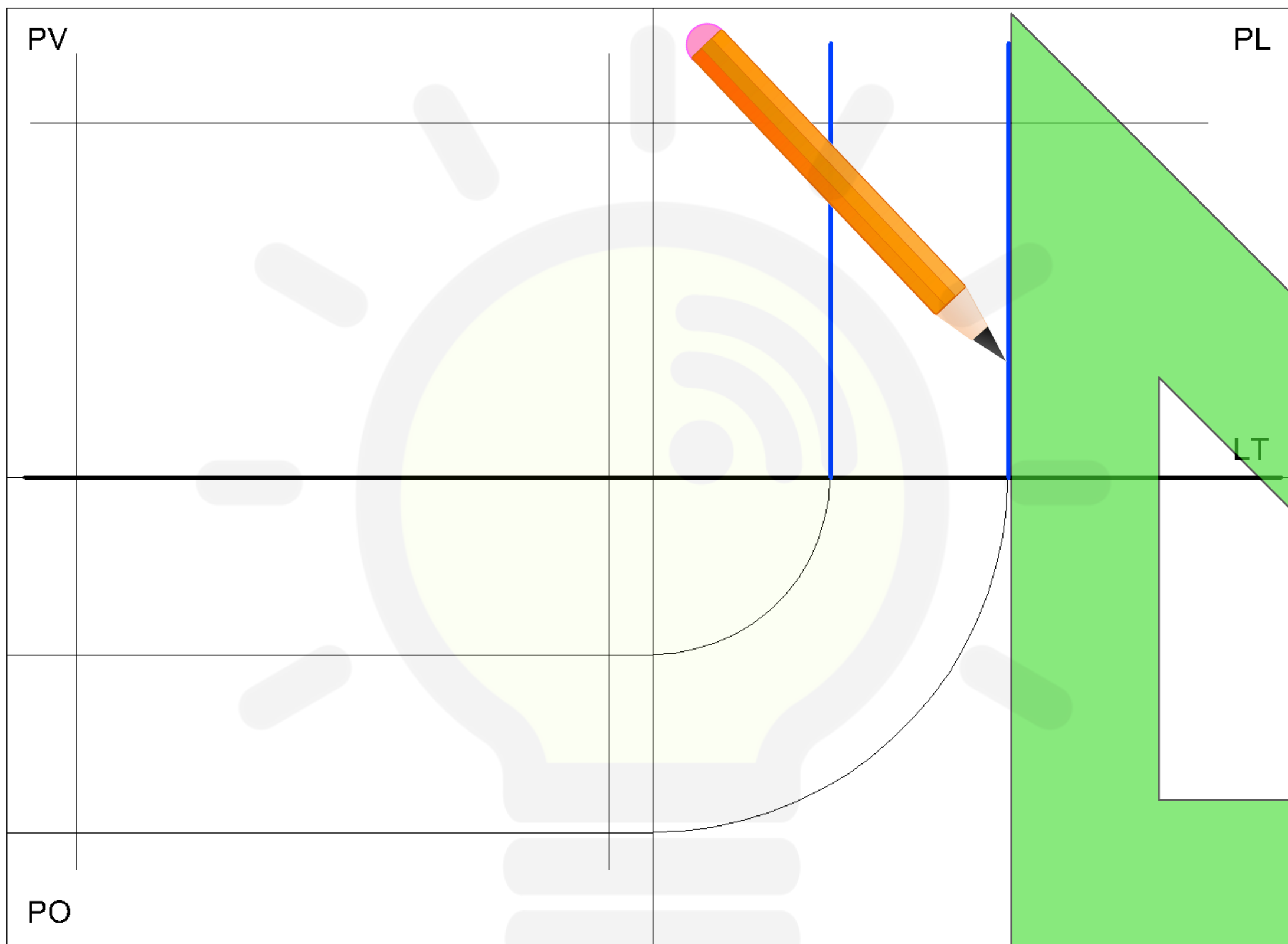
TECNOLOGIA DUEPUNTOZERO



Ribalta le linee di proiezione

CLASSE _____

TAV. _____

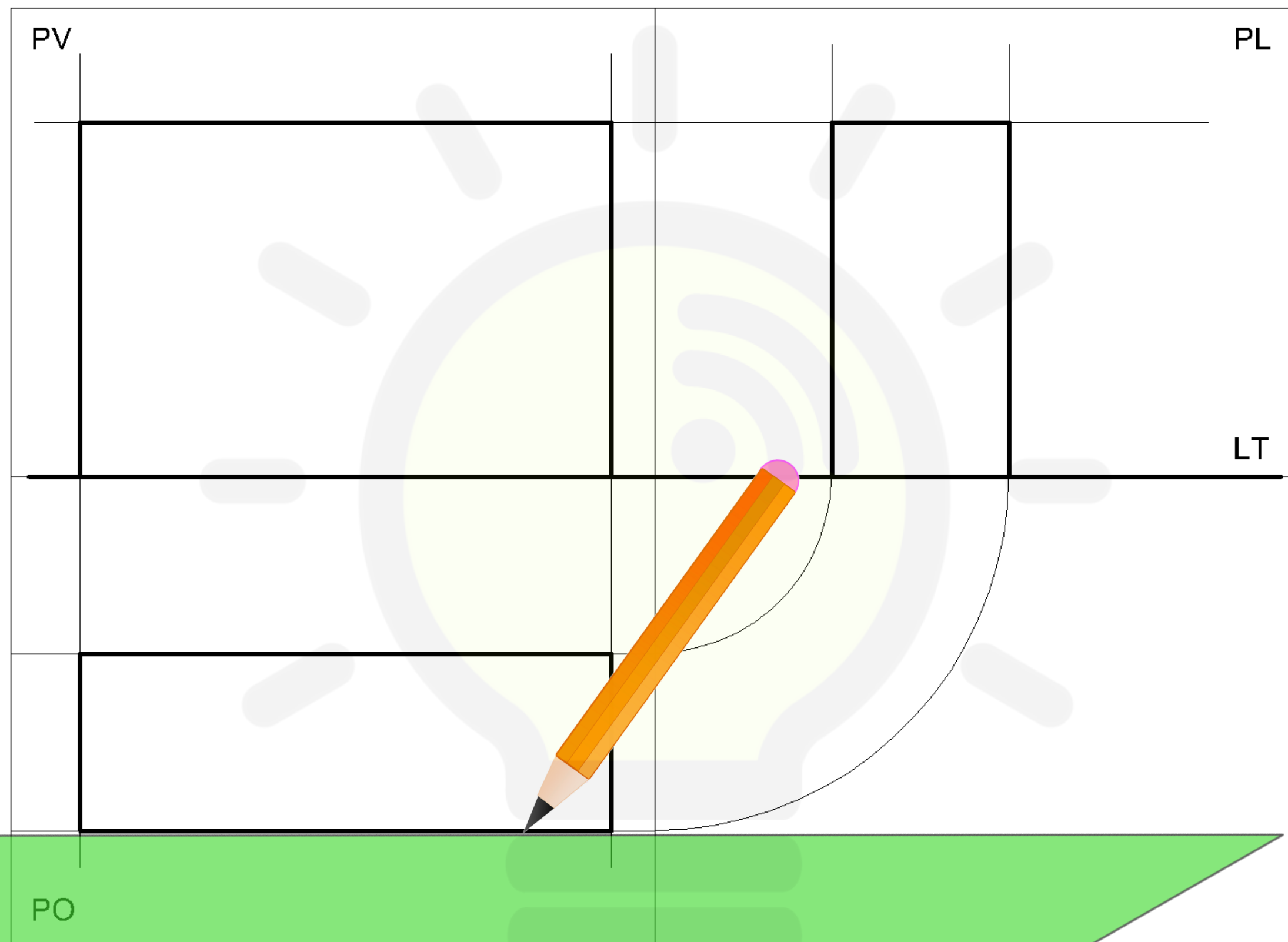


28/10/2016 _____

TECNOLOGIA DUEPUNTOZERO

5

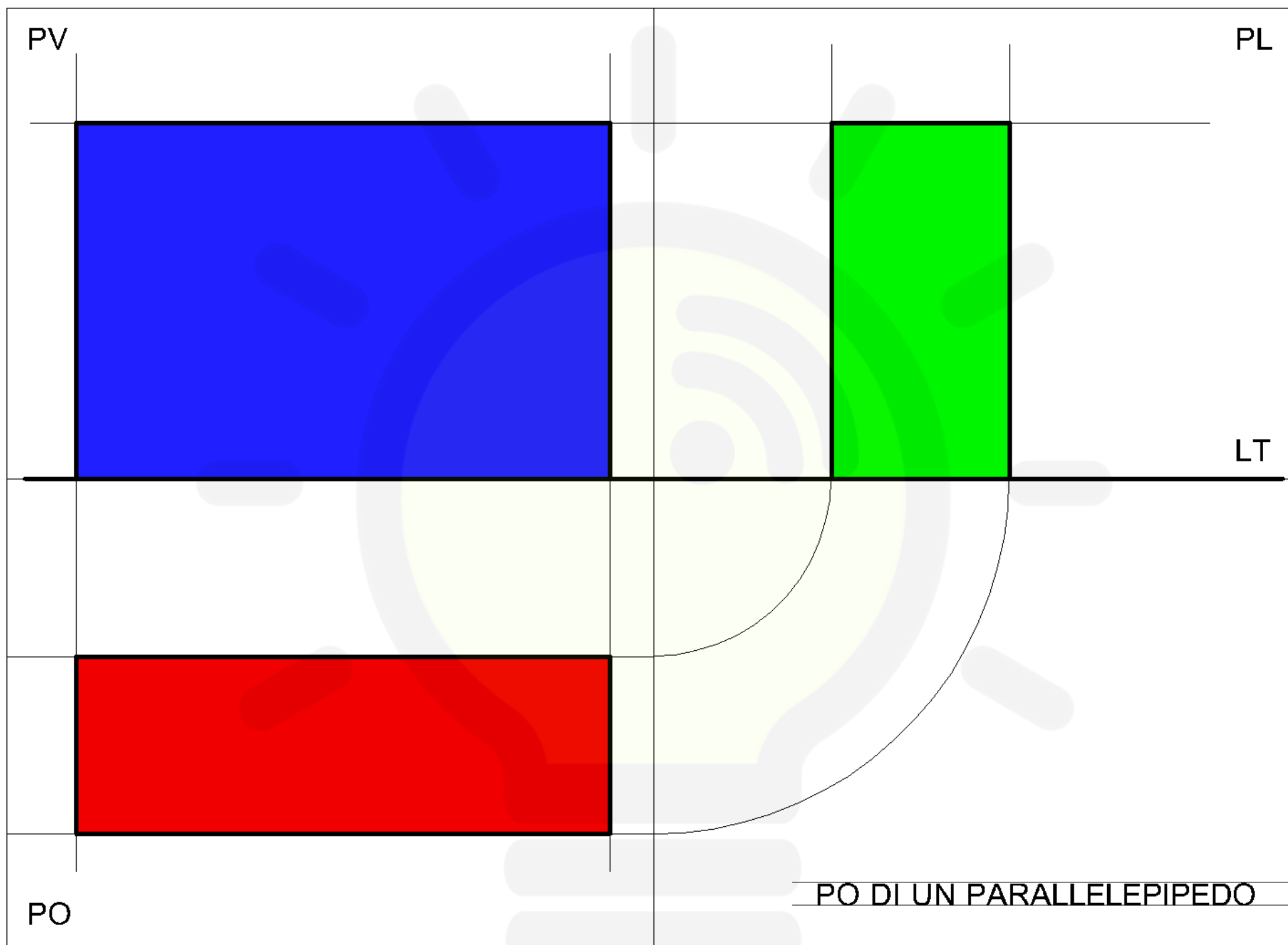
Concludi la vista laterale: sul PL traccia **due linee verticali**
in corrispondenza dei due ribaltamenti



Usando la squadretta, **ripassa i contorni del parallelepipedo con linea continua grossa**

CLASSE _____

TAV. _____



28/10/2016 _____

TECNOLOGIA DUEPUNTOZERO



Colora con le matite colorate