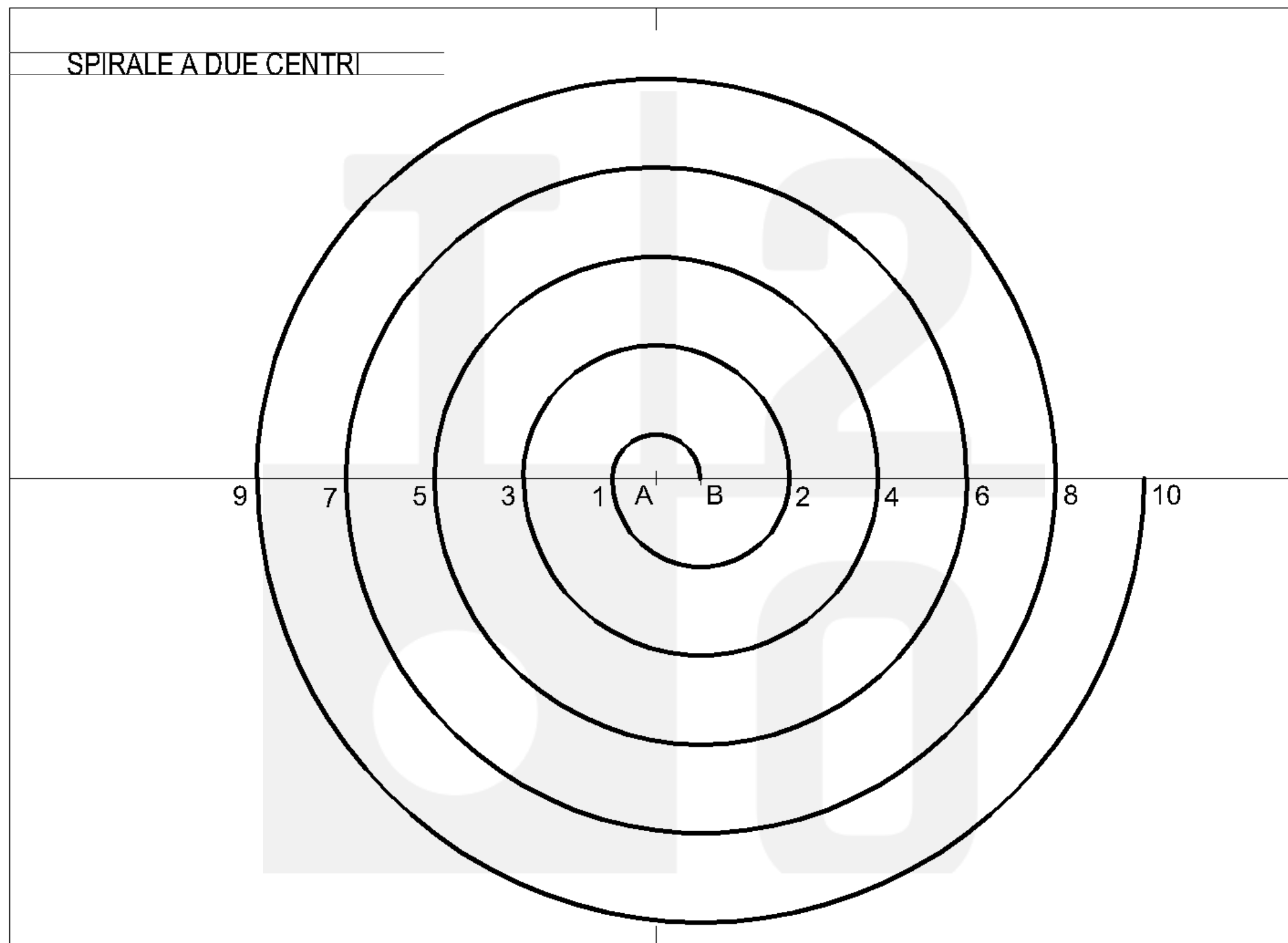


# SPIRALE A DUE CENTRI

CLASSE \_\_\_\_\_

TAV. \_\_\_\_\_

SPIRALE A DUE CENTRI \_\_\_\_\_



30/10/2016 \_\_\_\_\_

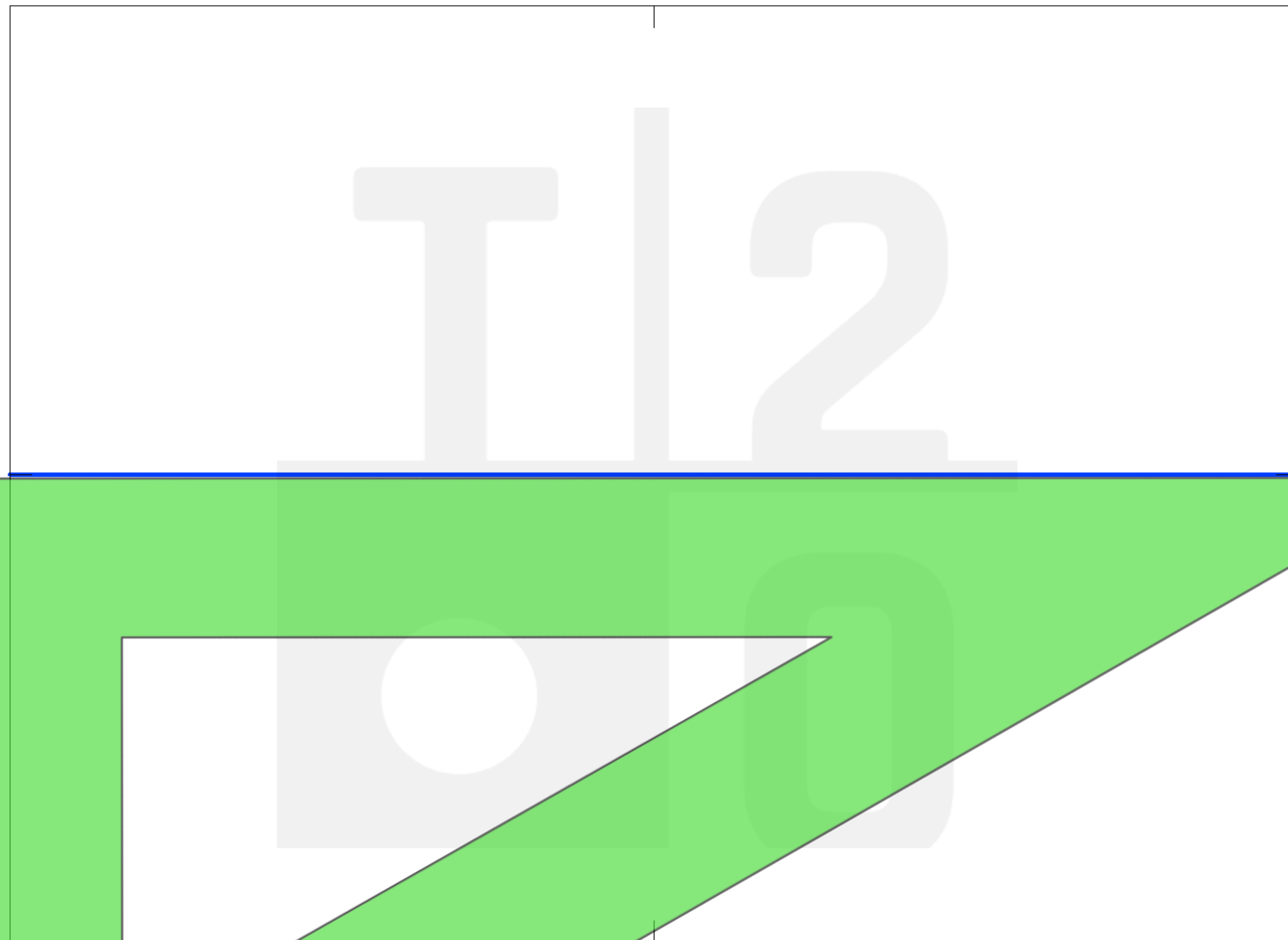
TECNOLOGIA DUEPUNTOZERO

# #PASSOPASSO



CLASSE \_\_\_\_\_

TAV. \_\_\_\_\_



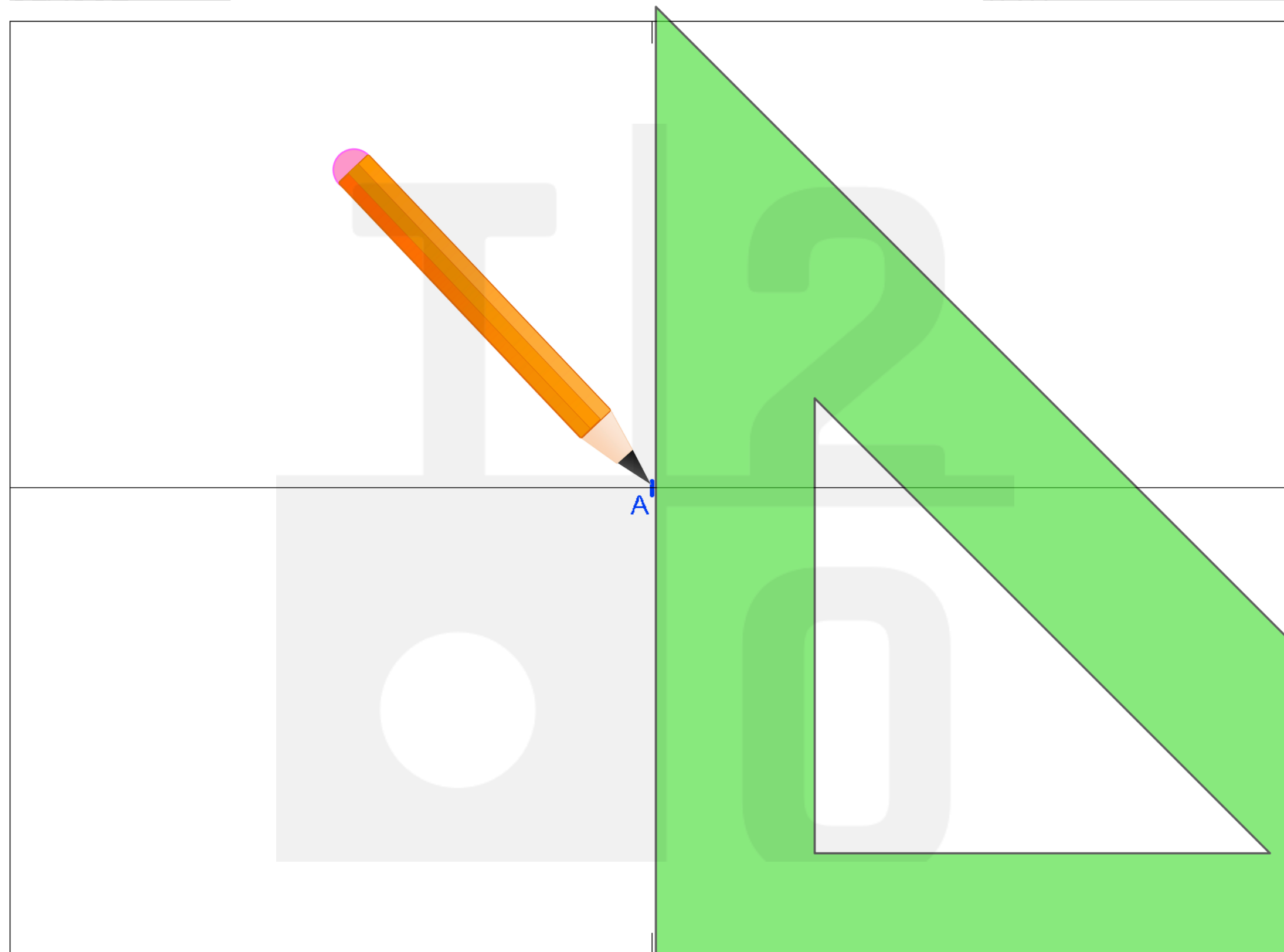
30/10/2016 \_\_\_\_\_

TECNOLOGIA DUEPUNTOZERO

**Traccia la linea orizzontale che divide a metà il foglio:**  
unisci i trattini presenti sulla squadratura

CLASSE \_\_\_\_\_

TAV. \_\_\_\_\_

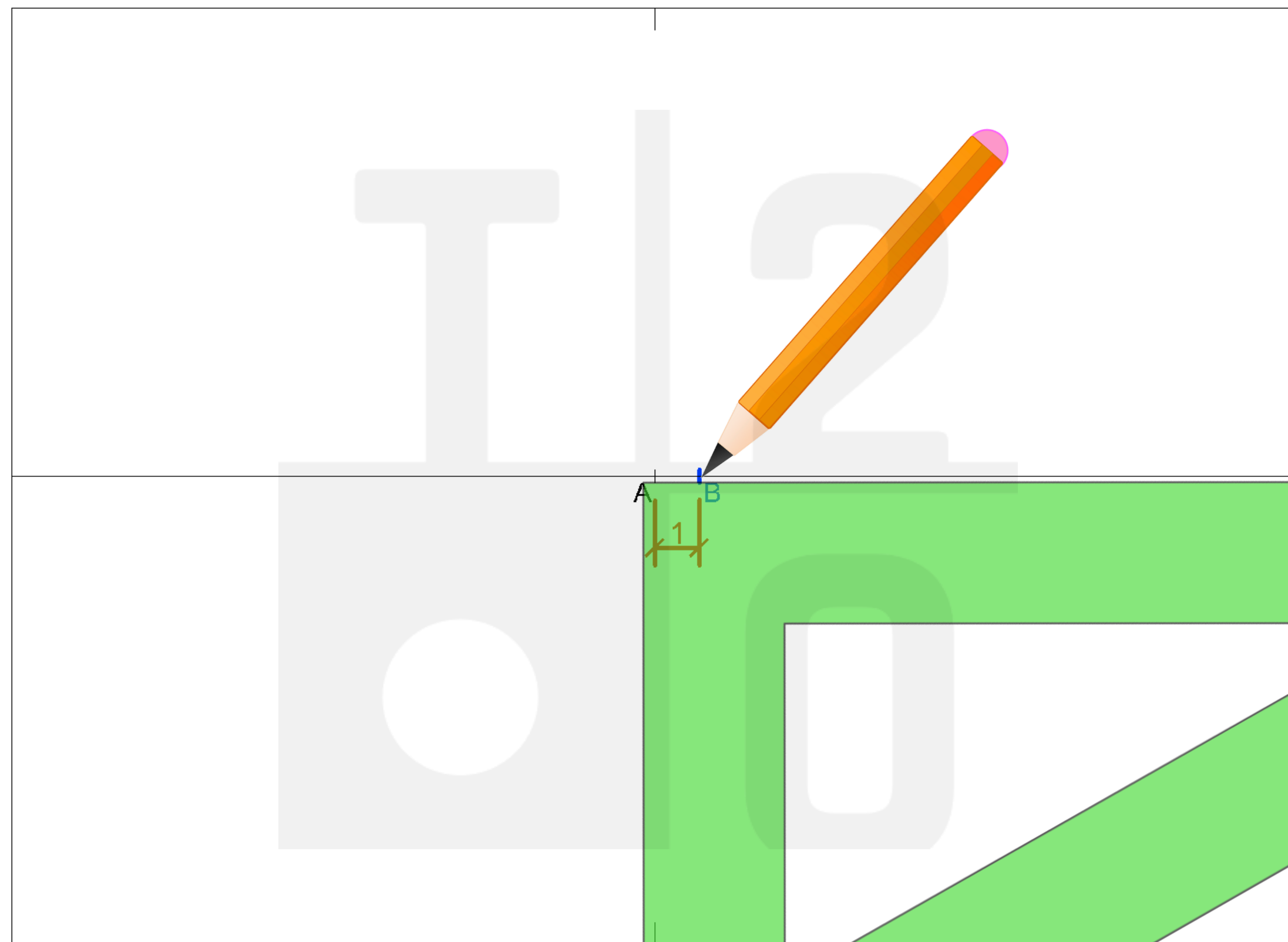


30/10/2016 \_\_\_\_\_

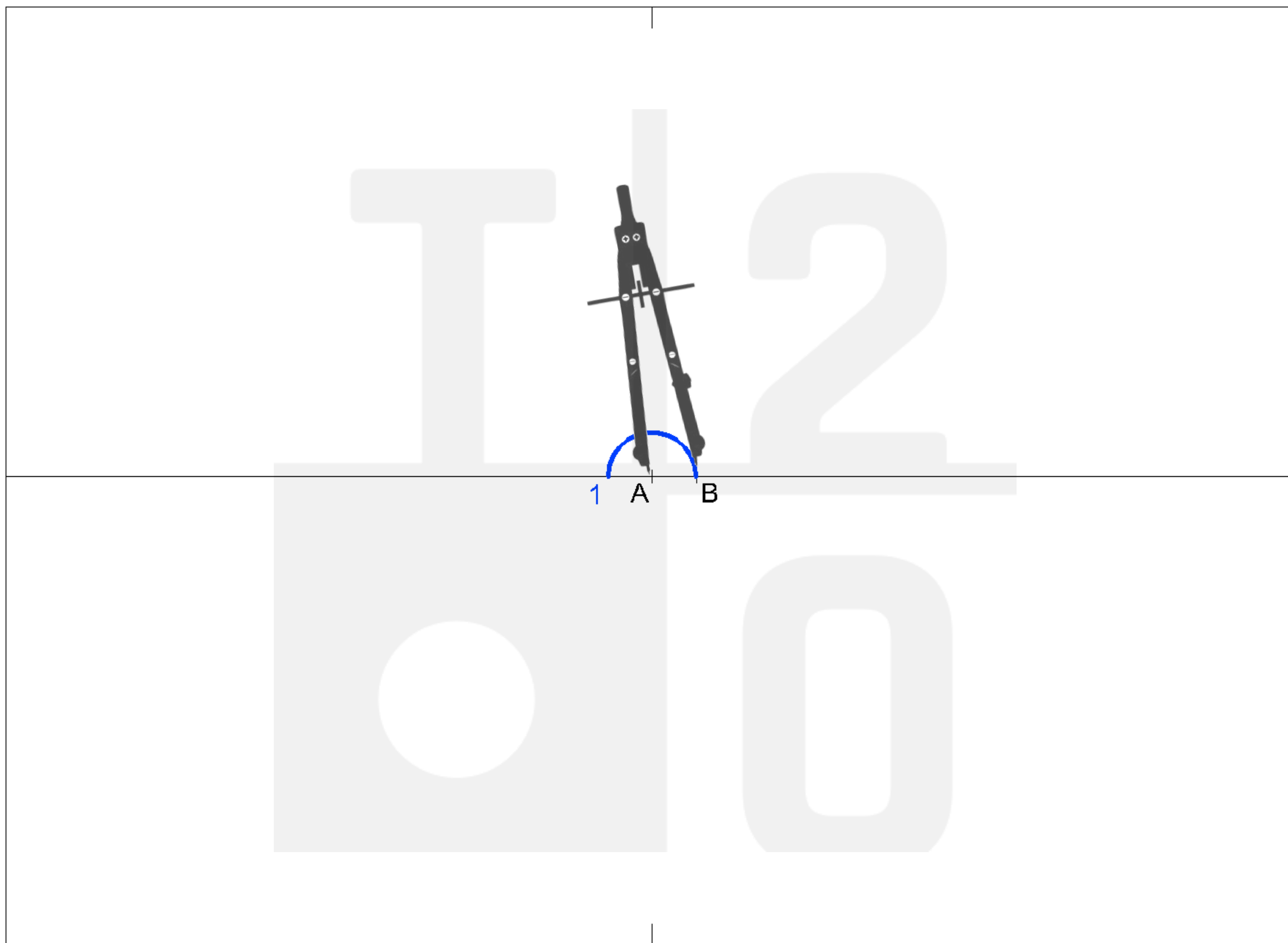
TECNOLOGIA DUEPUNTOZERO

2

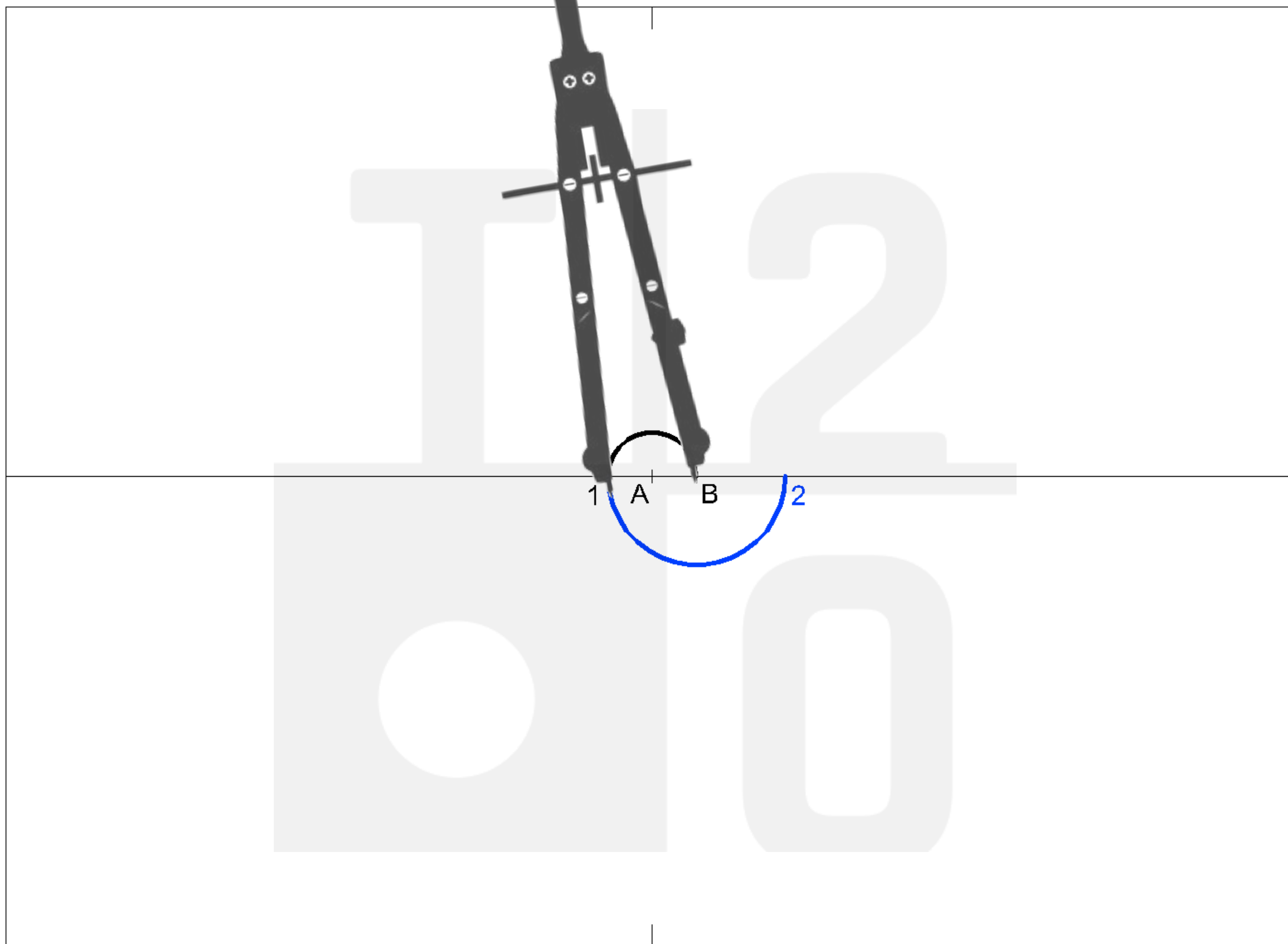
**Individua il punto A al centro del foglio:**  
si trova sulla linea che congiunge gli altri due tratti  
presenti sulla squadratura



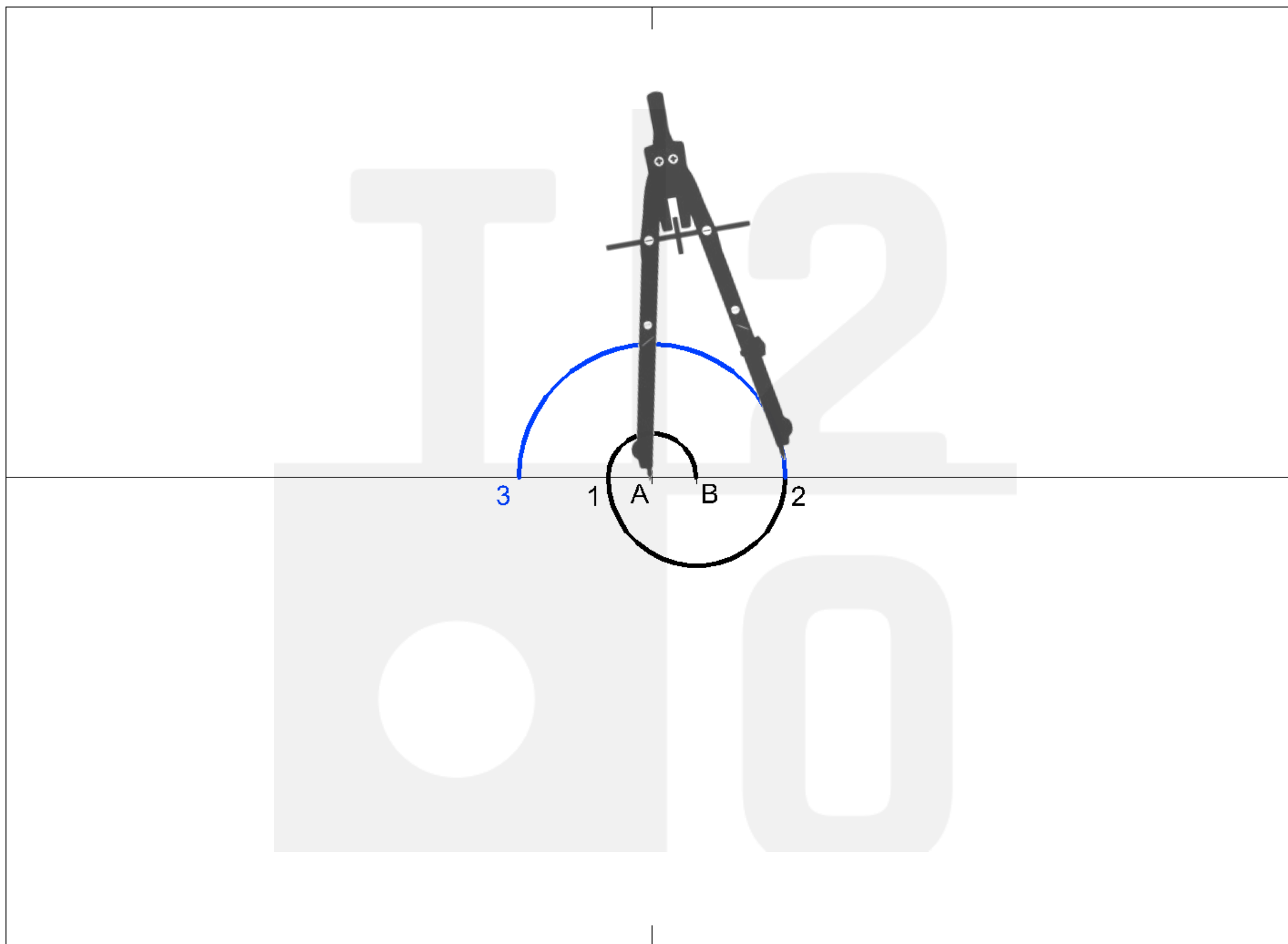
Individua il **punto B**, posto a una distanza dal punto A pari al **passo della spirale**: nel nostro caso **1 cm**



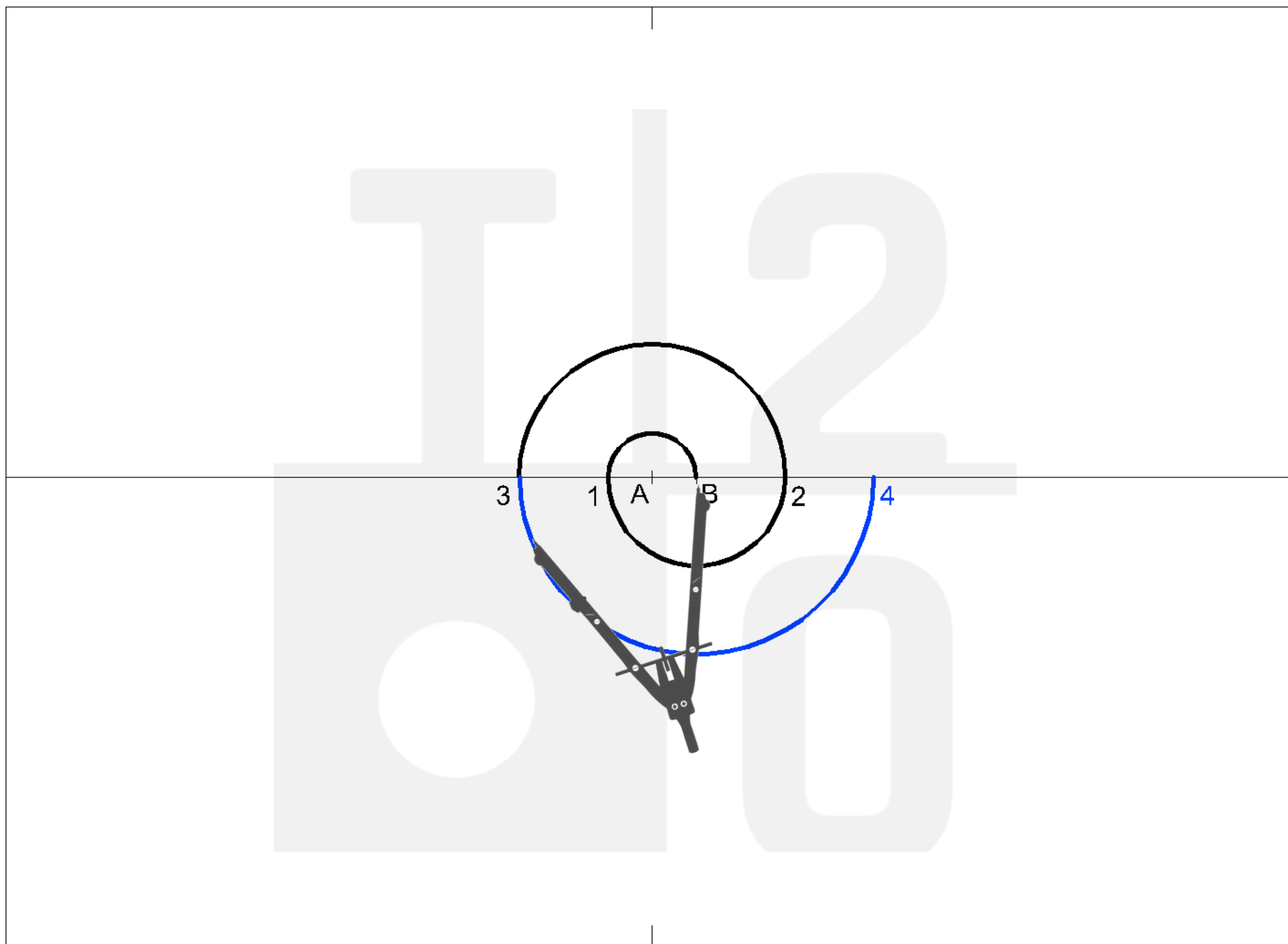
Con **centro in A**, traccio un arco di circonferenza di **raggio AB**:  
individuo il **punto 1**



Con **centro in B**, traccio un arco di circonferenza di **raggio B1**:  
individuo il **punto 2**



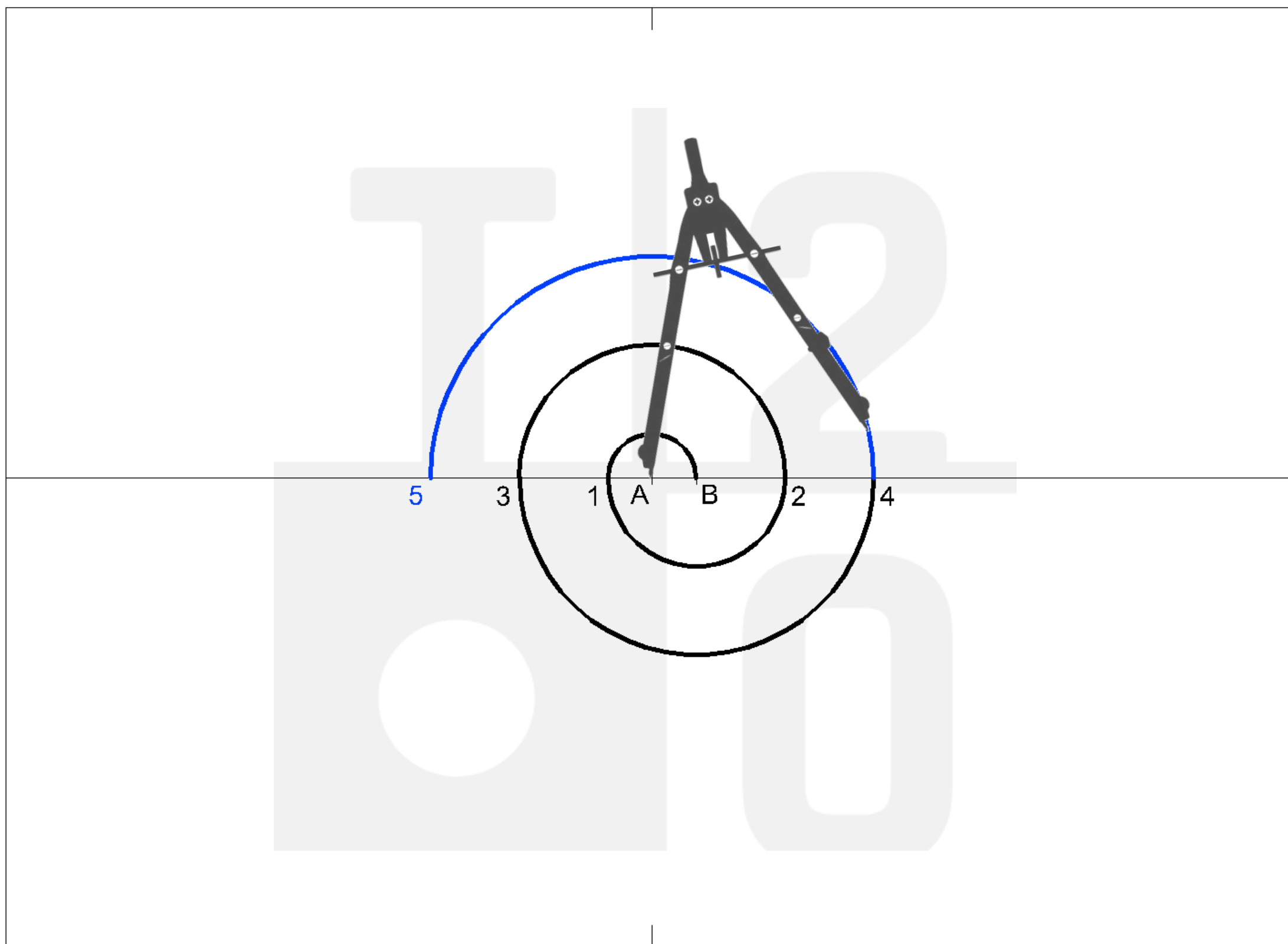
Con **centro in A**, traccio un arco di circonferenza di **raggio A2**:  
individuo il **punto 3**



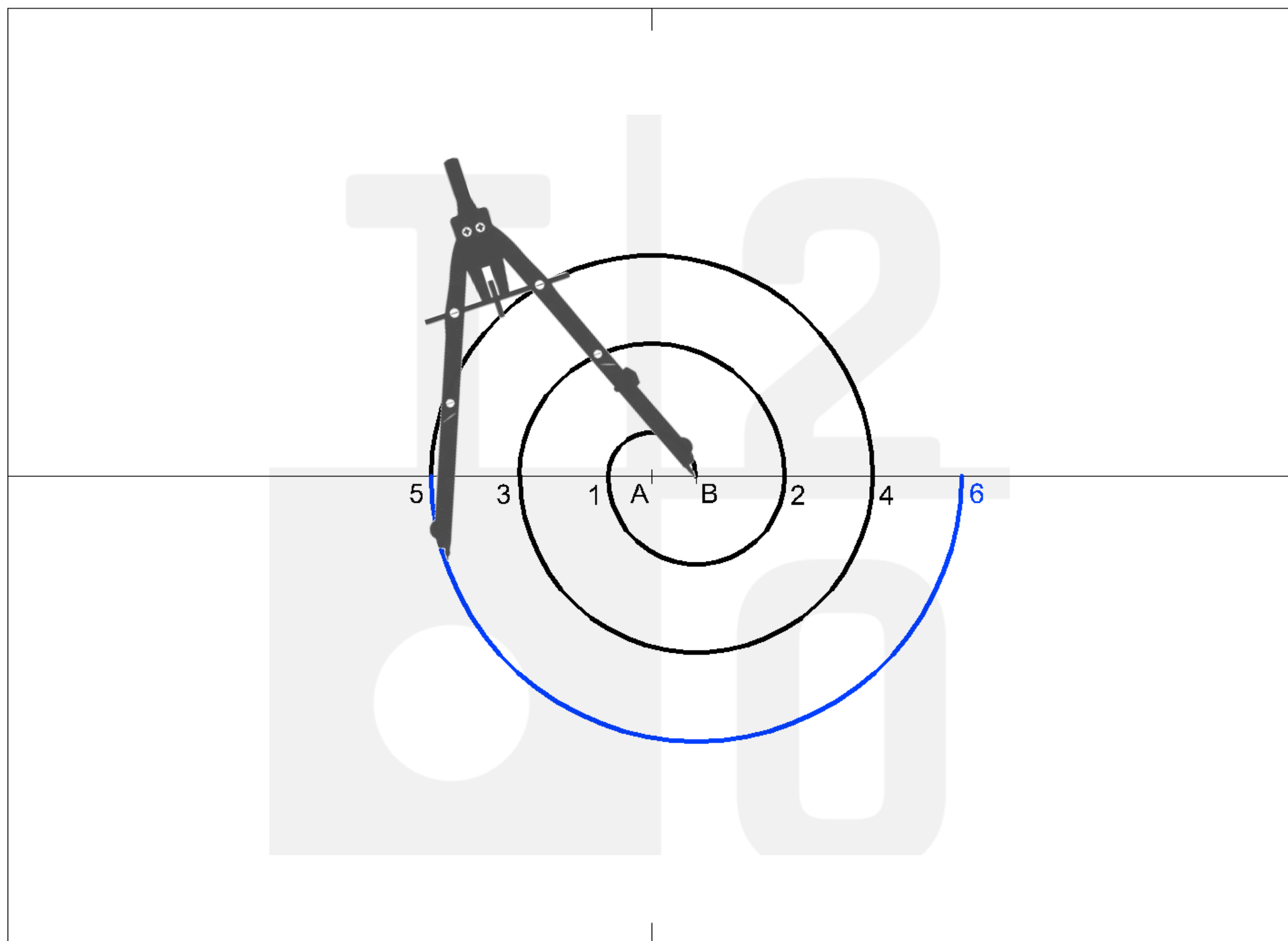
Con **centro in B**, traccio un arco di circonferenza di **raggio B3**:  
individuo il **punto 4**



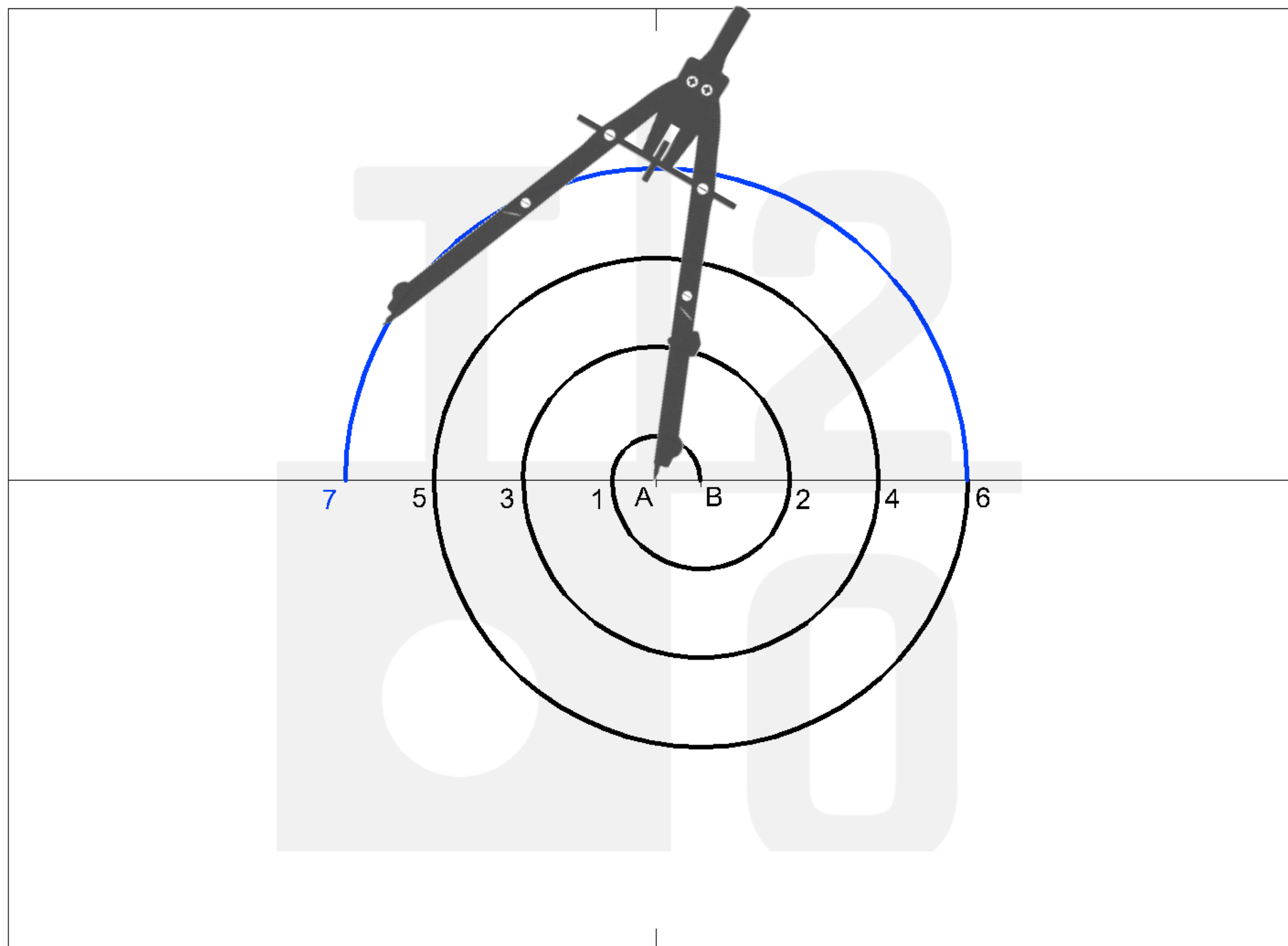




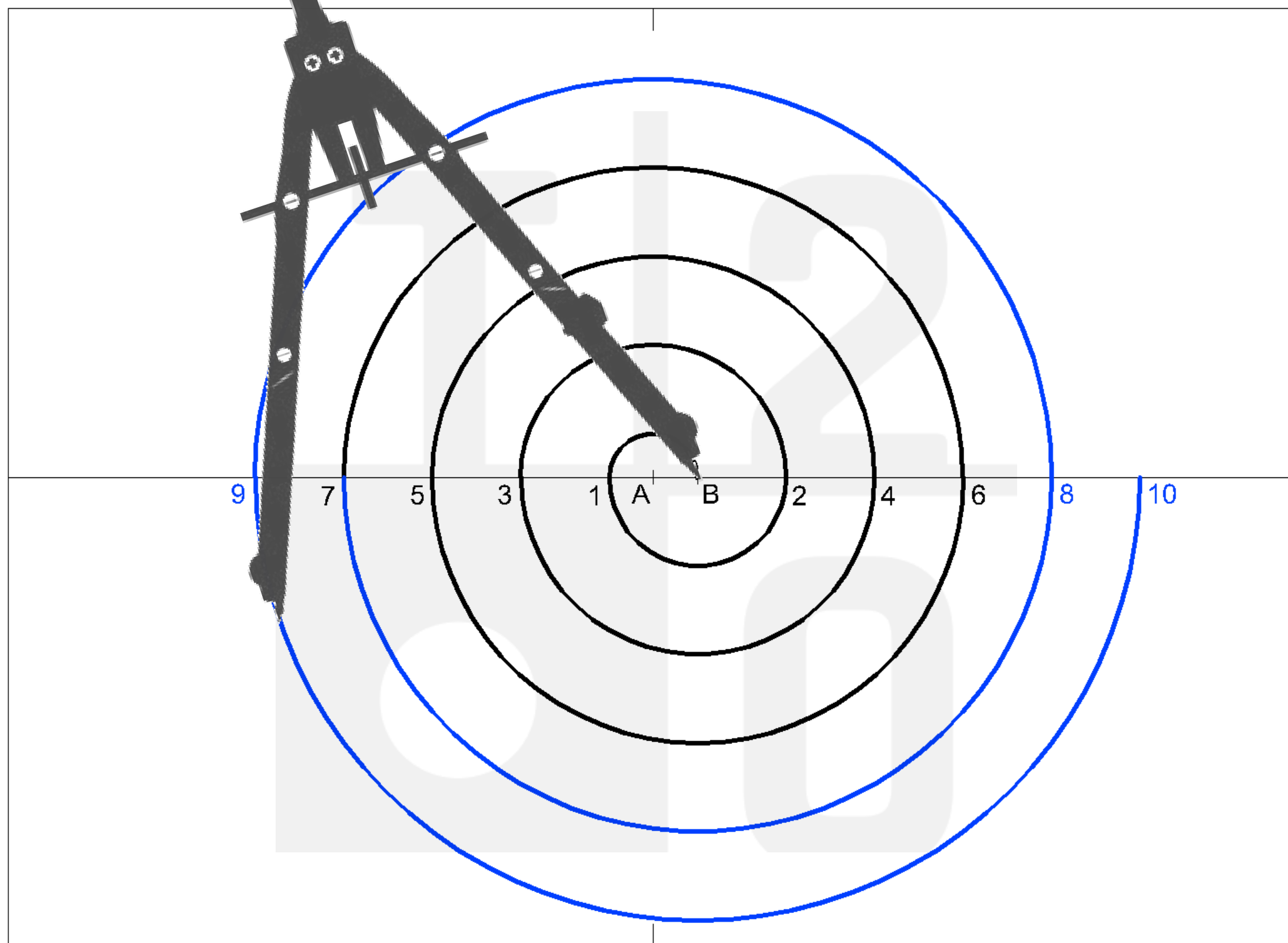
Continuo a tracciare archi di circonferenze,  
**centrando il compasso alternativamente in A e in B**



Continuo a tracciare archi di circonferenze,  
**centrando il compasso alternativamente in A e in B**



Continuo a tracciare archi di circonferenze,  
**centrando il compasso alternativamente in A e in B**

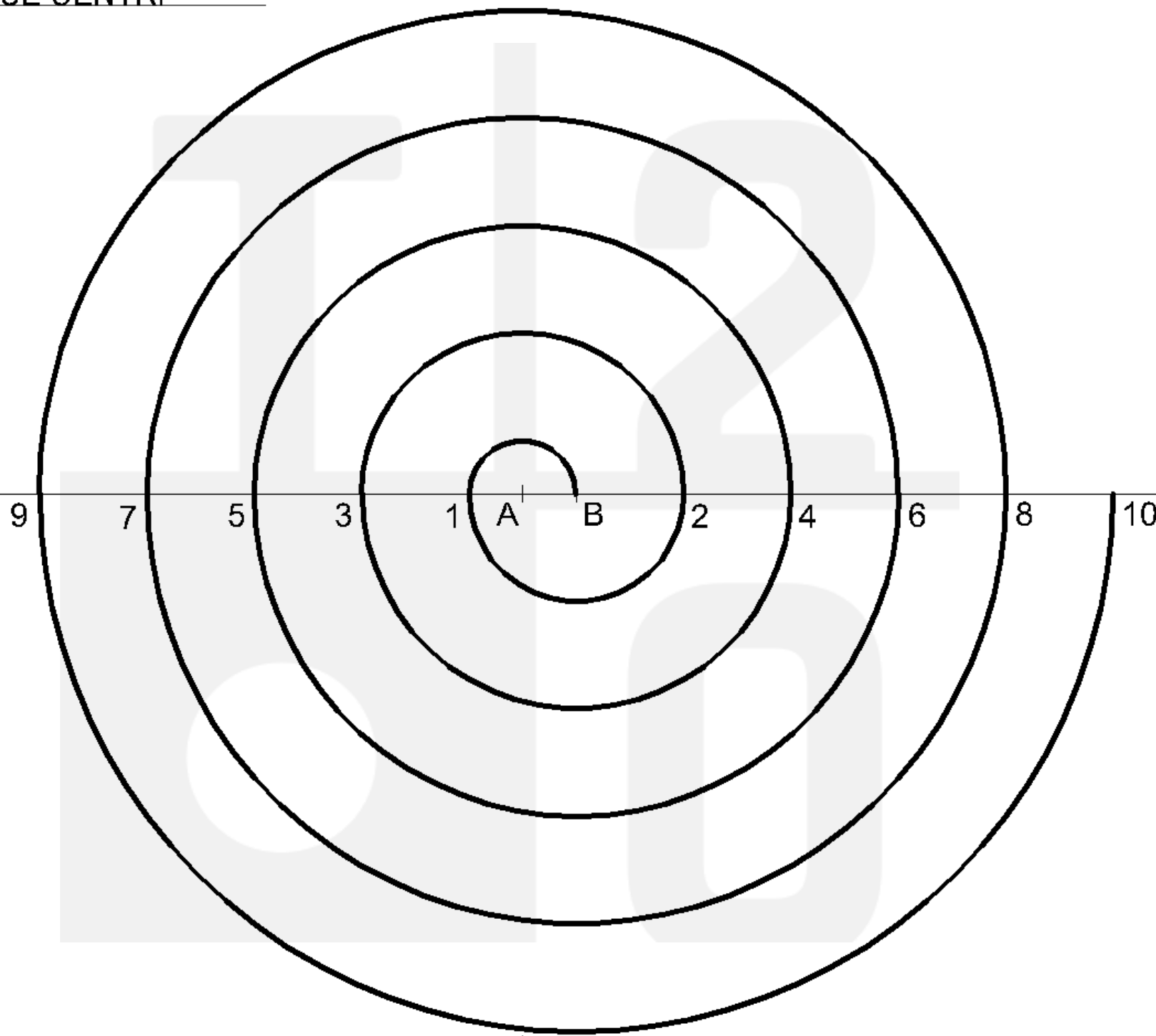


Continuo a tracciare archi di circonferenze,  
**centrando il compasso alternativamente in A e in B**

CLASSE \_\_\_\_\_

TAV. \_\_\_\_\_

SPIRALE A DUE CENTRI \_\_\_\_\_



30/10/2016 \_\_\_\_\_

TECNOLOGIA DUEPUNTOZERO