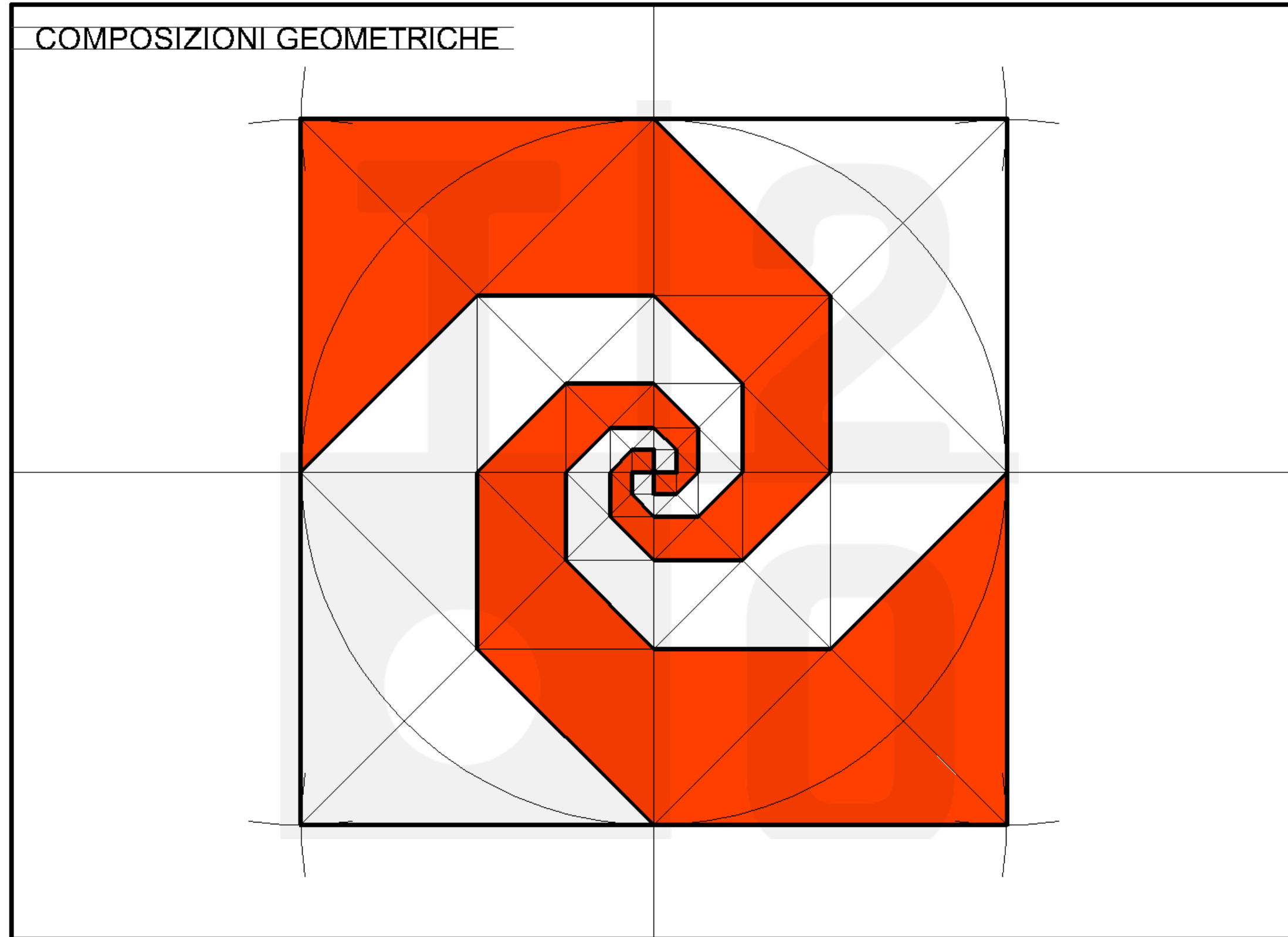


COMPOSIZIONI GEOMETRICHE - 4

CLASSE 1Z _____

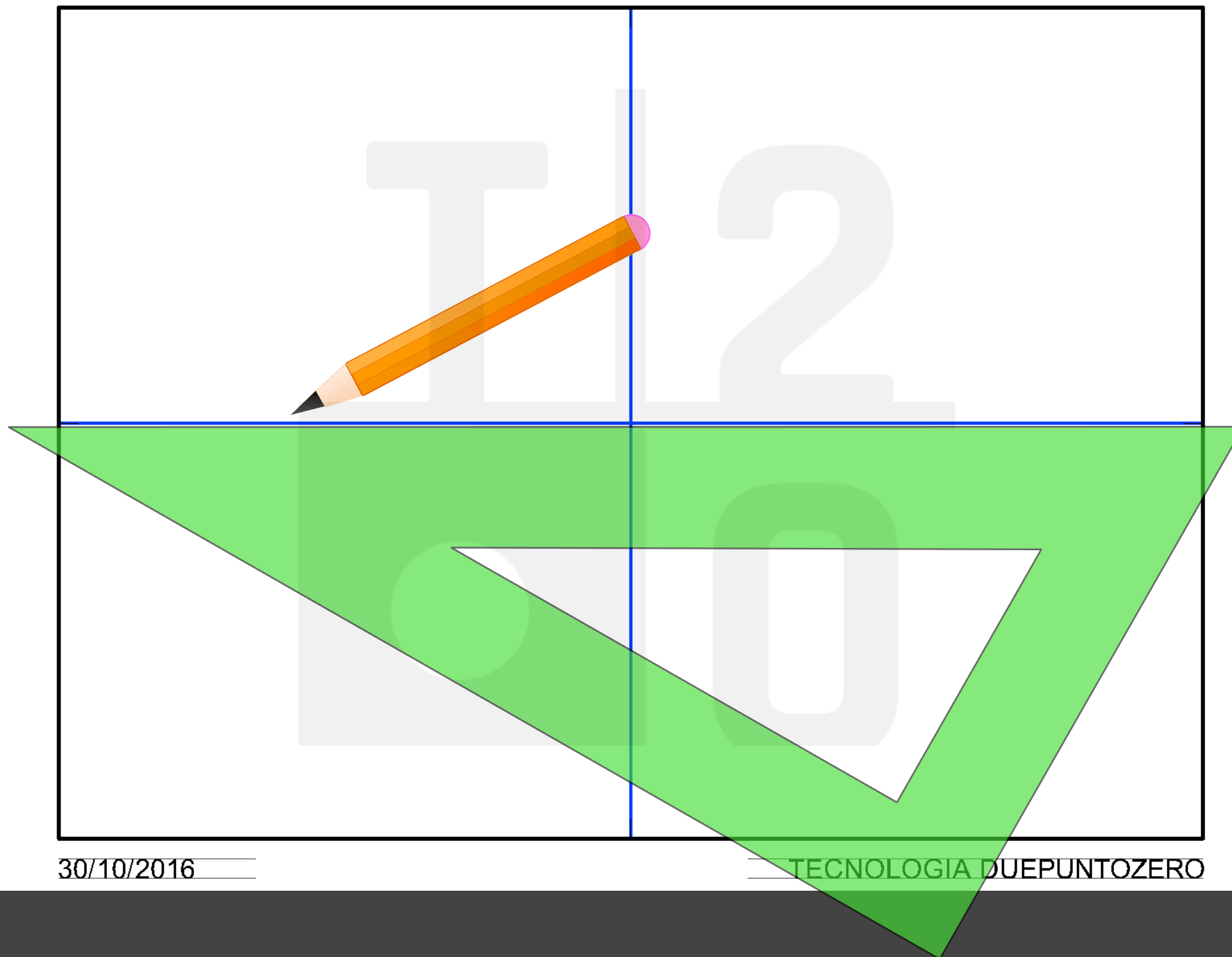
TAV. _____



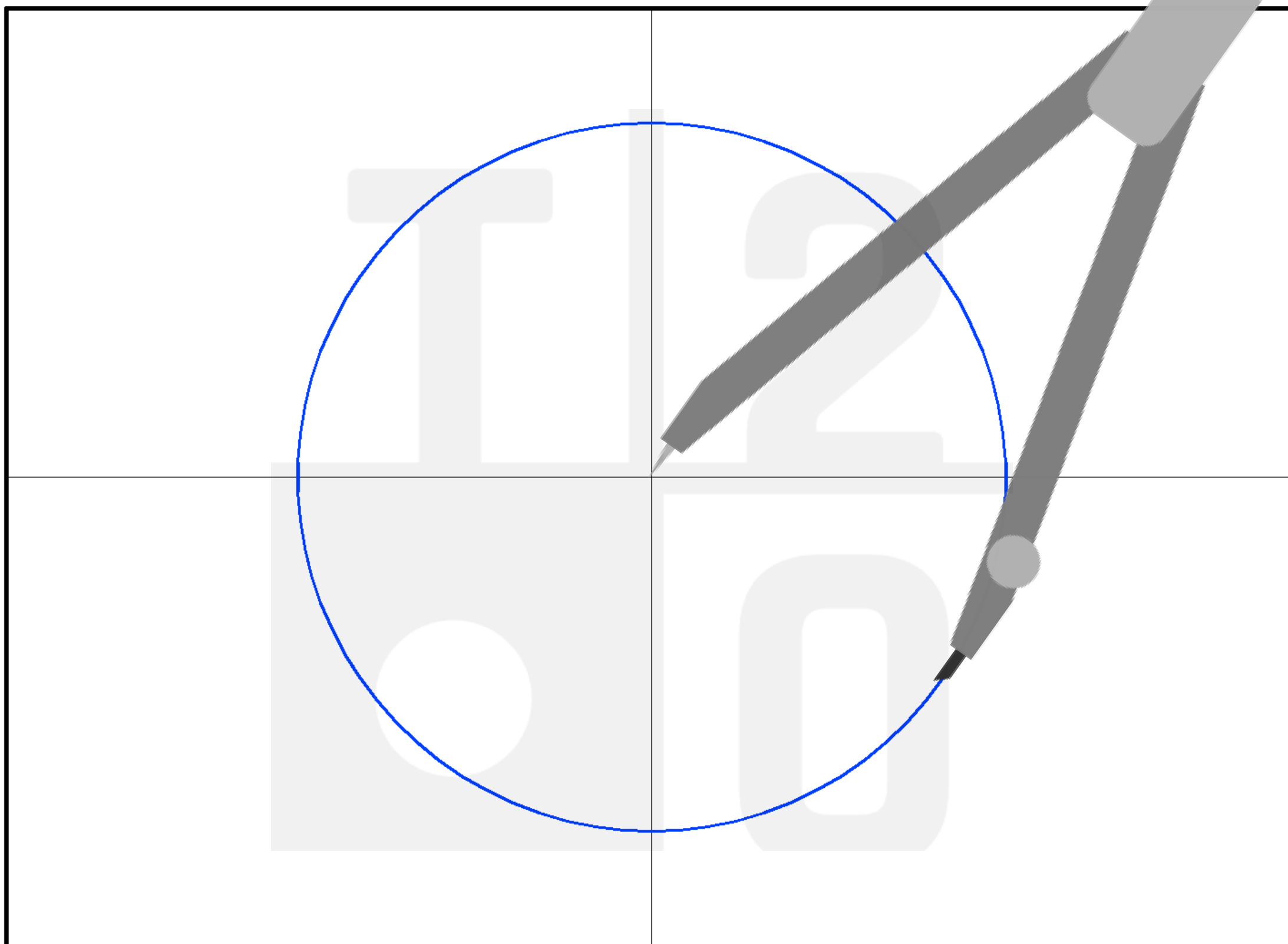
30/10/2016 _____

TECNOLOGIA DUEPUNTOZERO

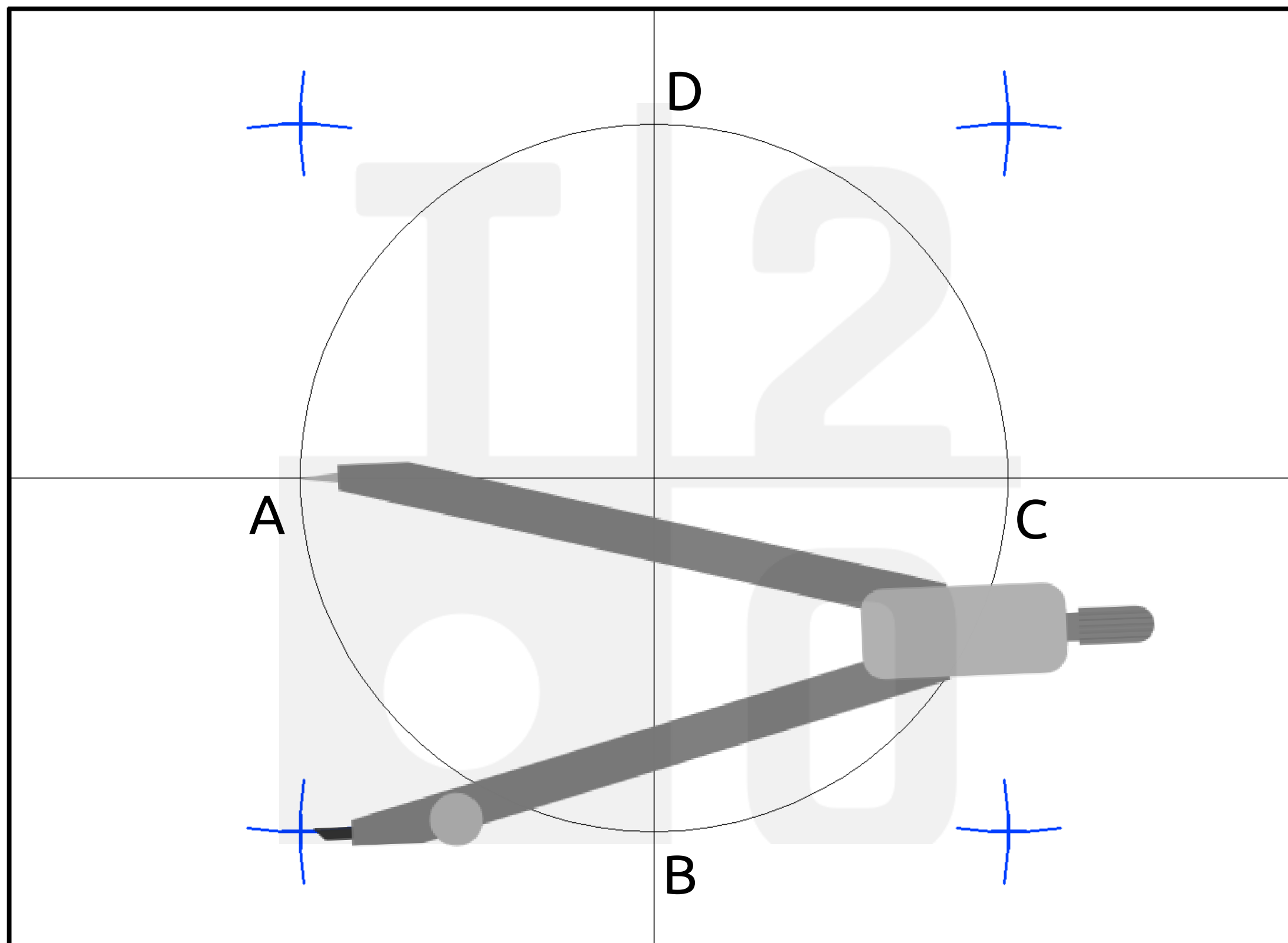
#PASSOPASSO



Traccia una **linea orizzontale e una linea verticale** che dividano a metà il foglio, unendo i trattini presenti sulla squadratura

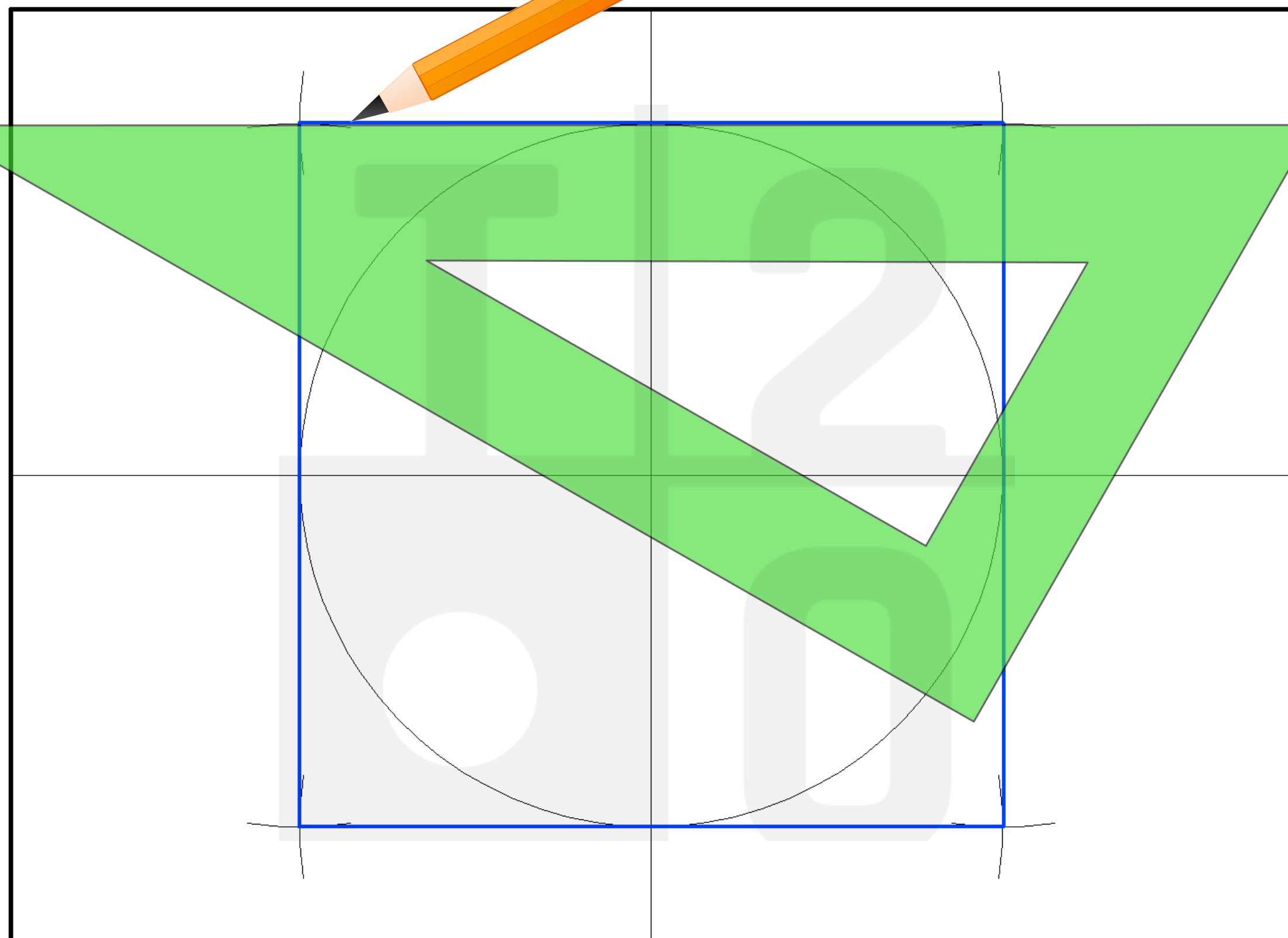


Disegna una circonferenza di raggio **8 cm**



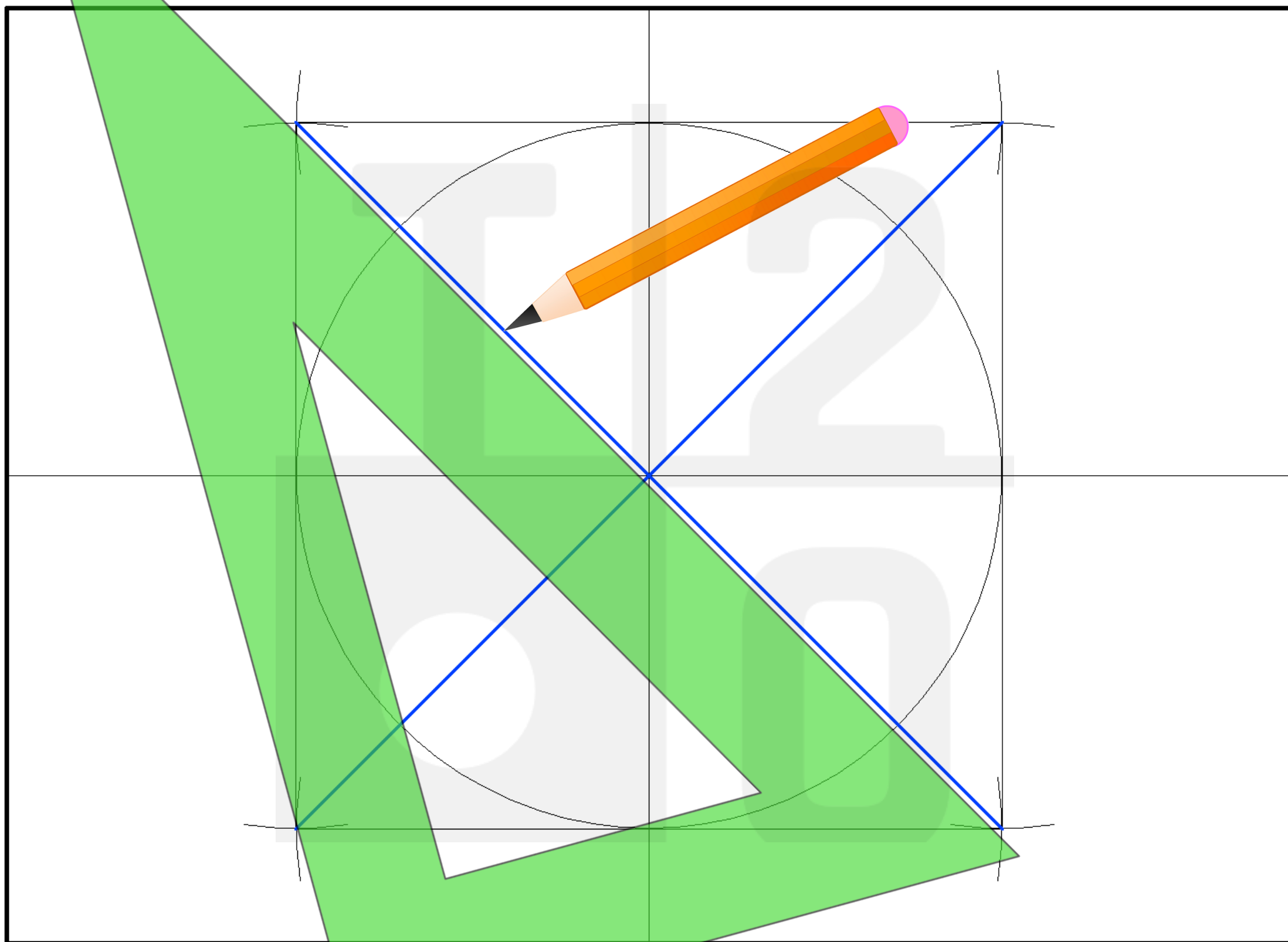
3

Con la **stessa apertura (8 cm)** centra il compasso nei punti **A, B, C, D** e traccia **8 archetti che si intersechino tra loro** come in figura,

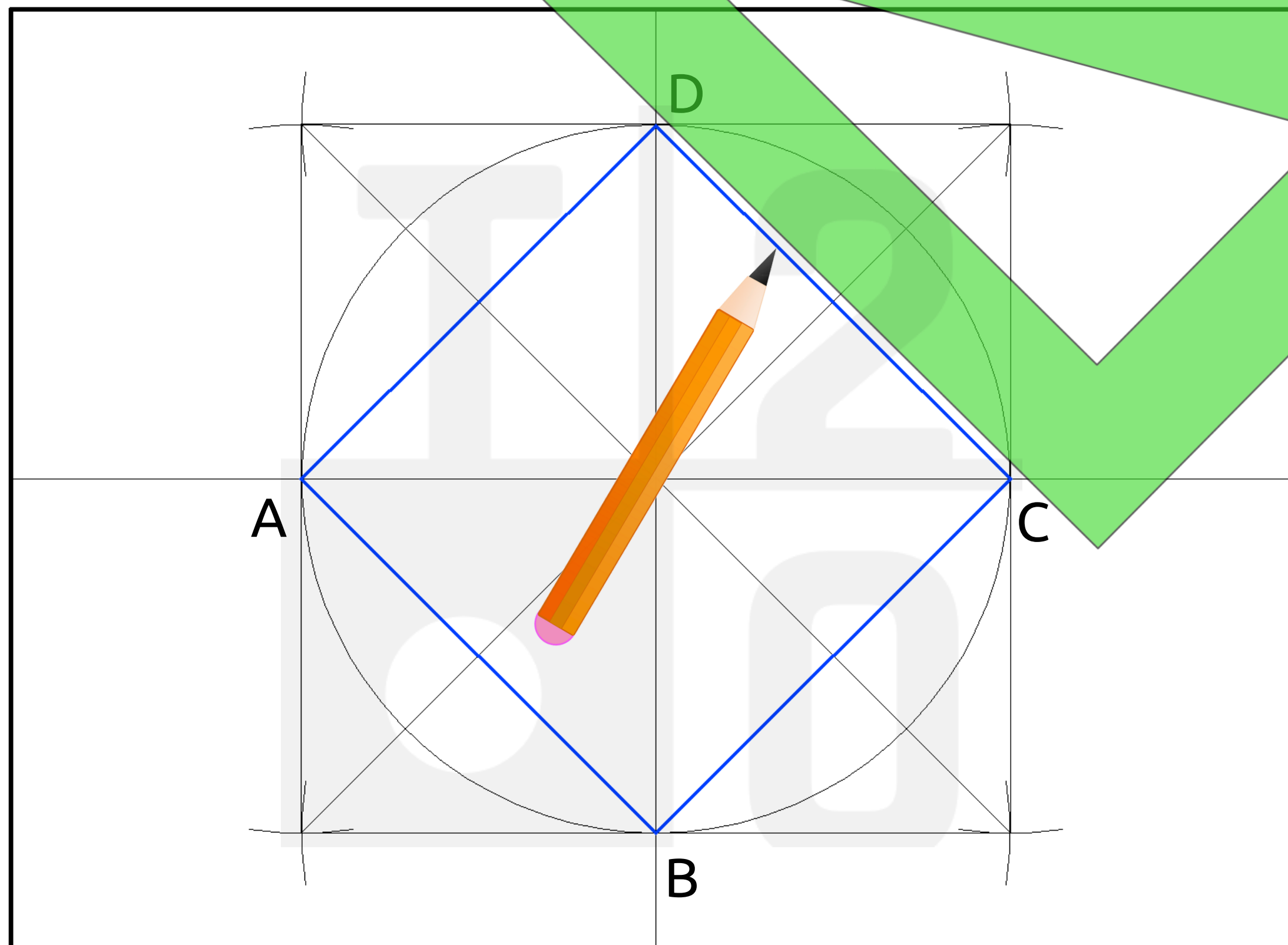


4

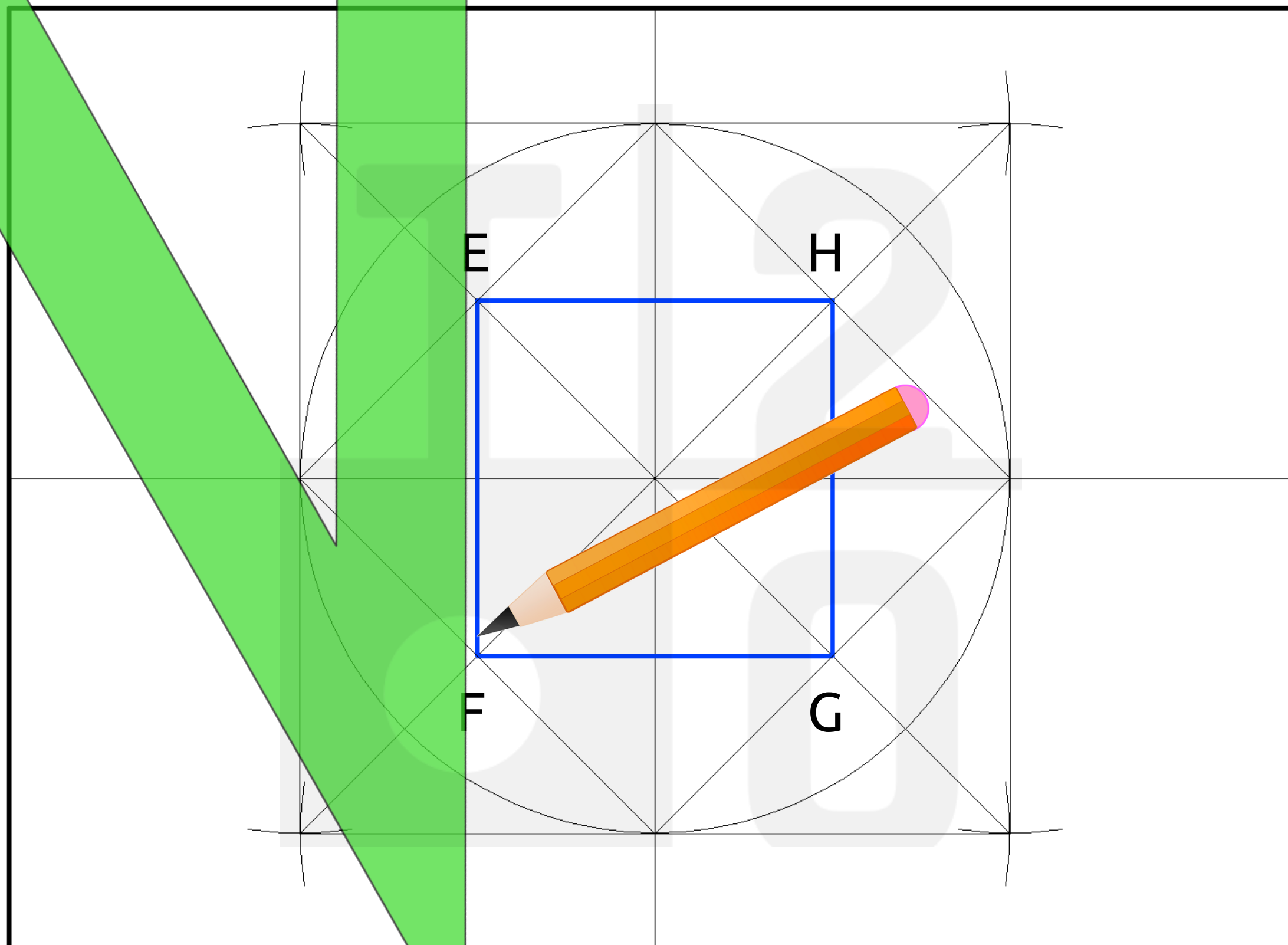
Usando la squadretta, **unisci i quattro punti trovati:**
avrà così tracciato un **quadrato di lato 16 cm**



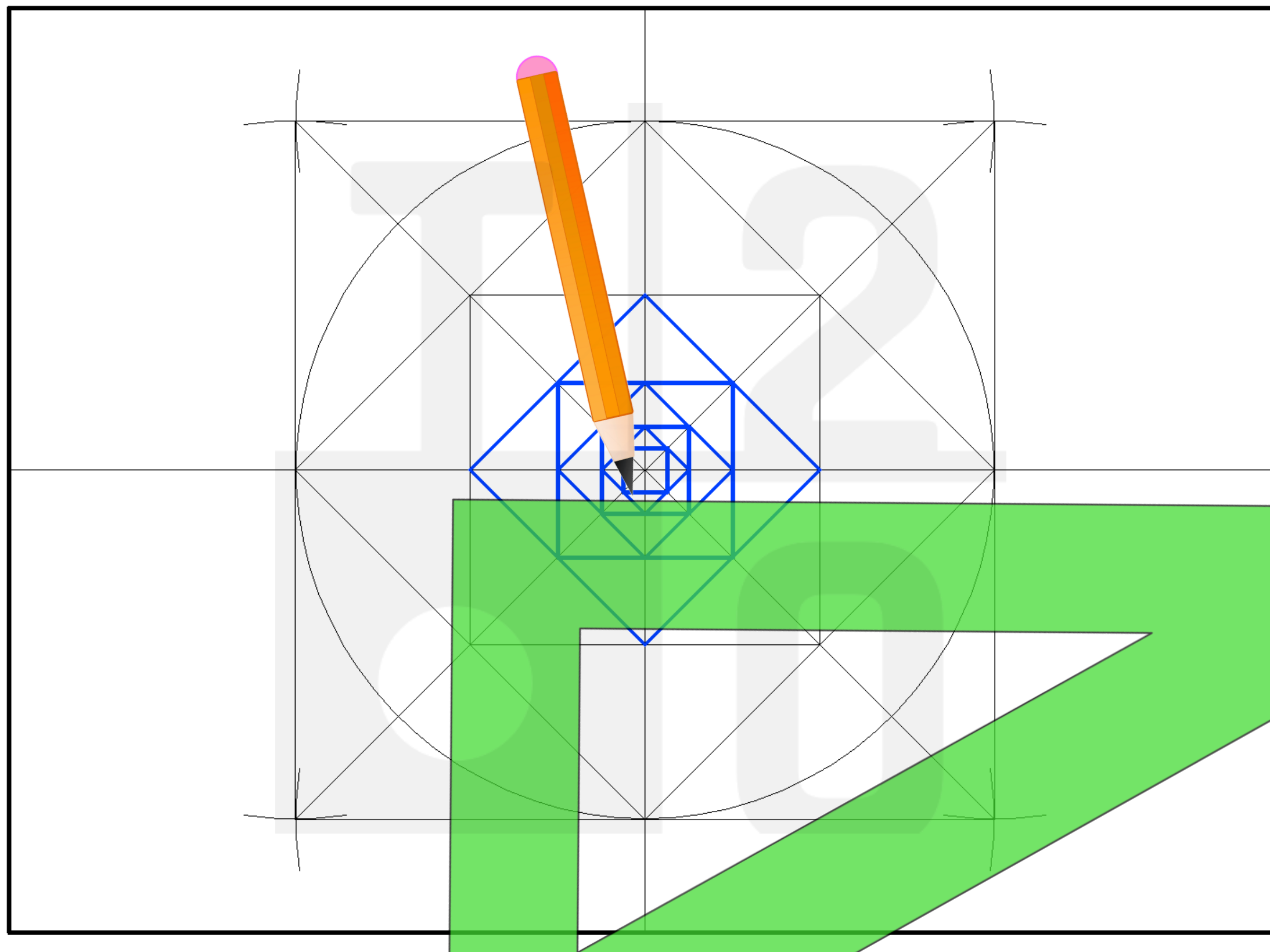
Usando la squadretta,
traccia le diagonali del quadrato



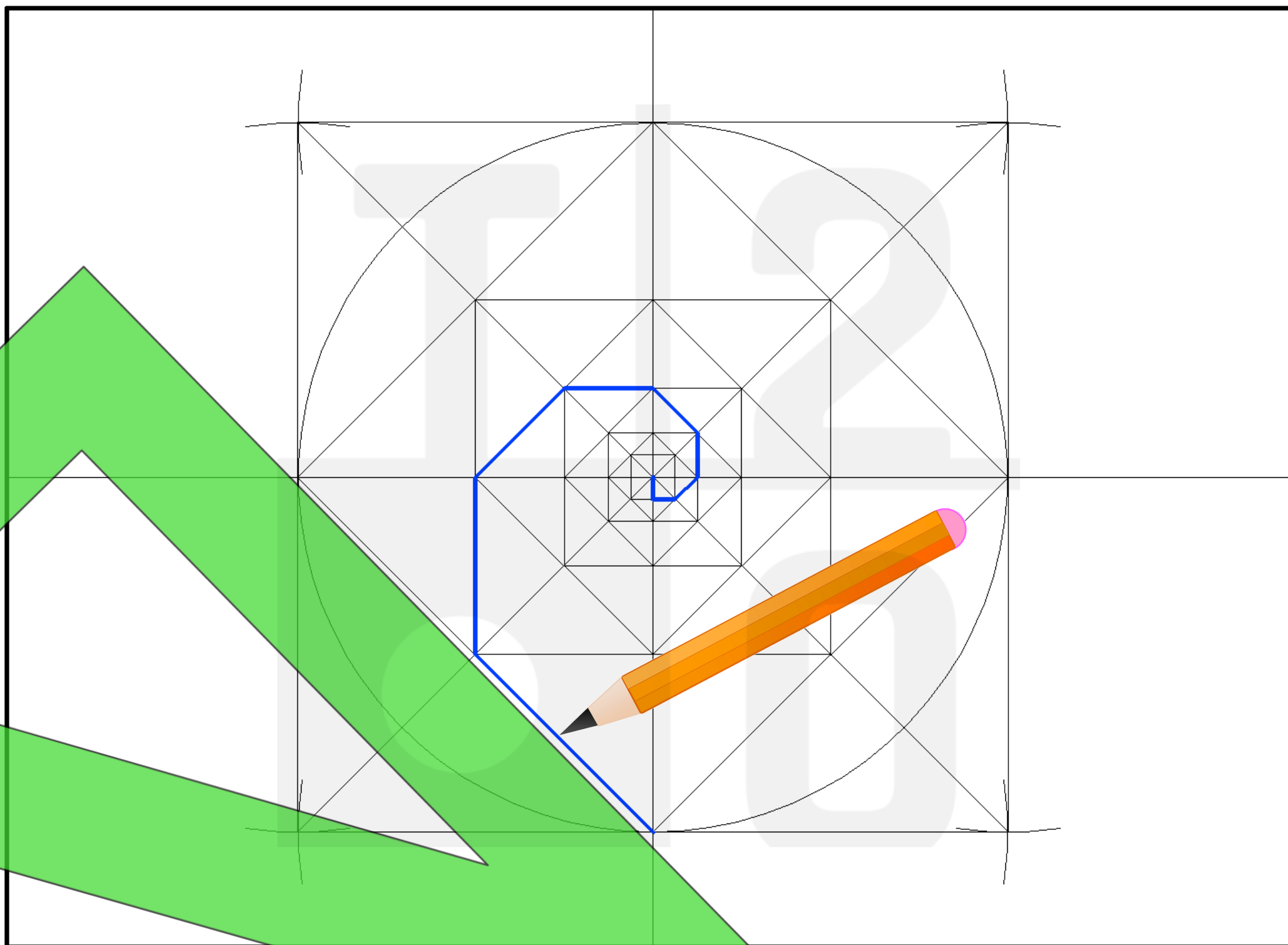
Usando la squadretta, **unisci tra loro i punti A, B, C, D** a formare un quadrato, come in figura



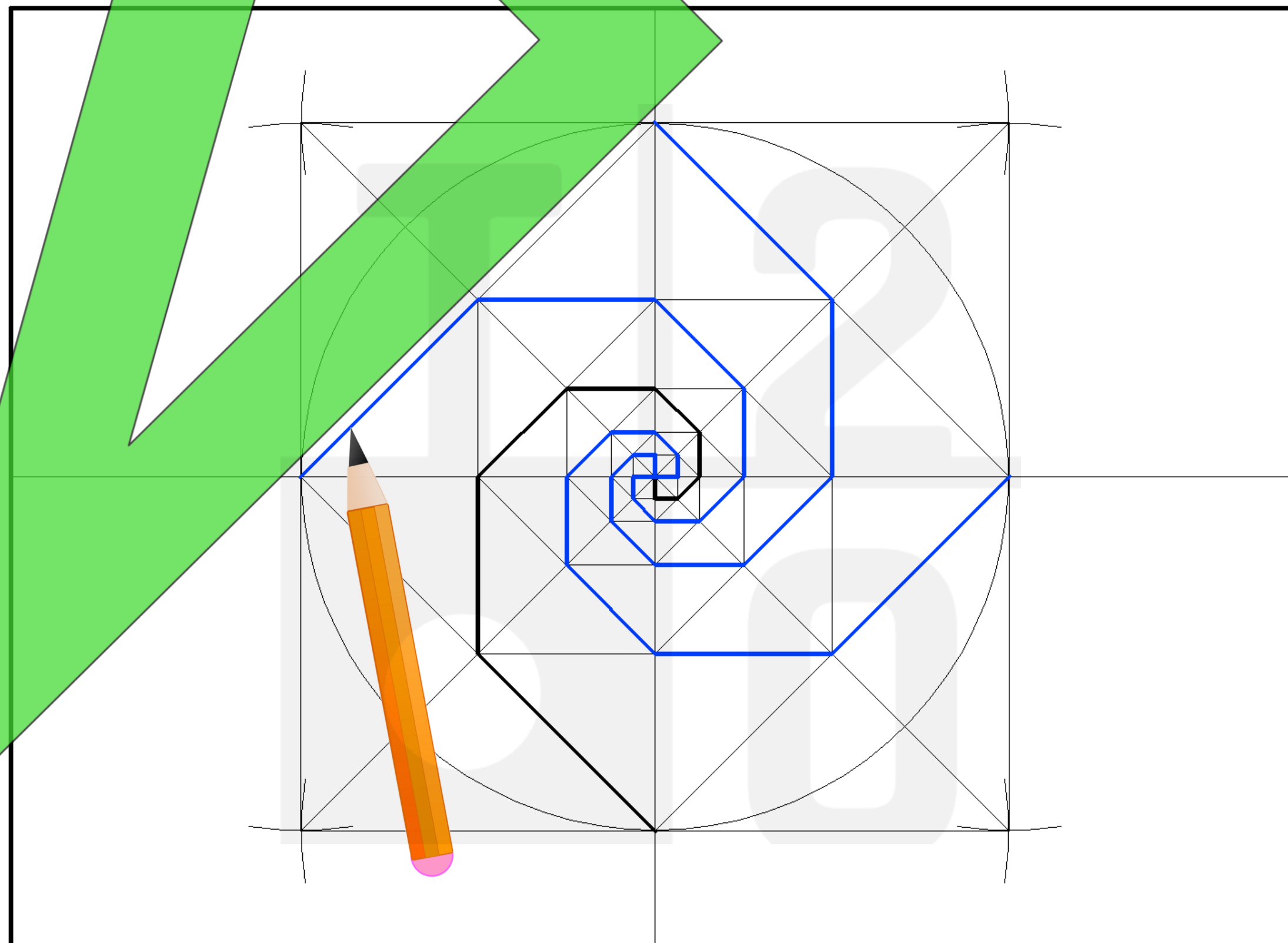
Usando la squadretta, **unisci tra loro i punti E, F, G, H)**
a formare un quadrato, come in figura



Usando la squadretta, continua a disegnare quadrati come in figura
fino ad arrivare all'ultimo, di lato 1 cm

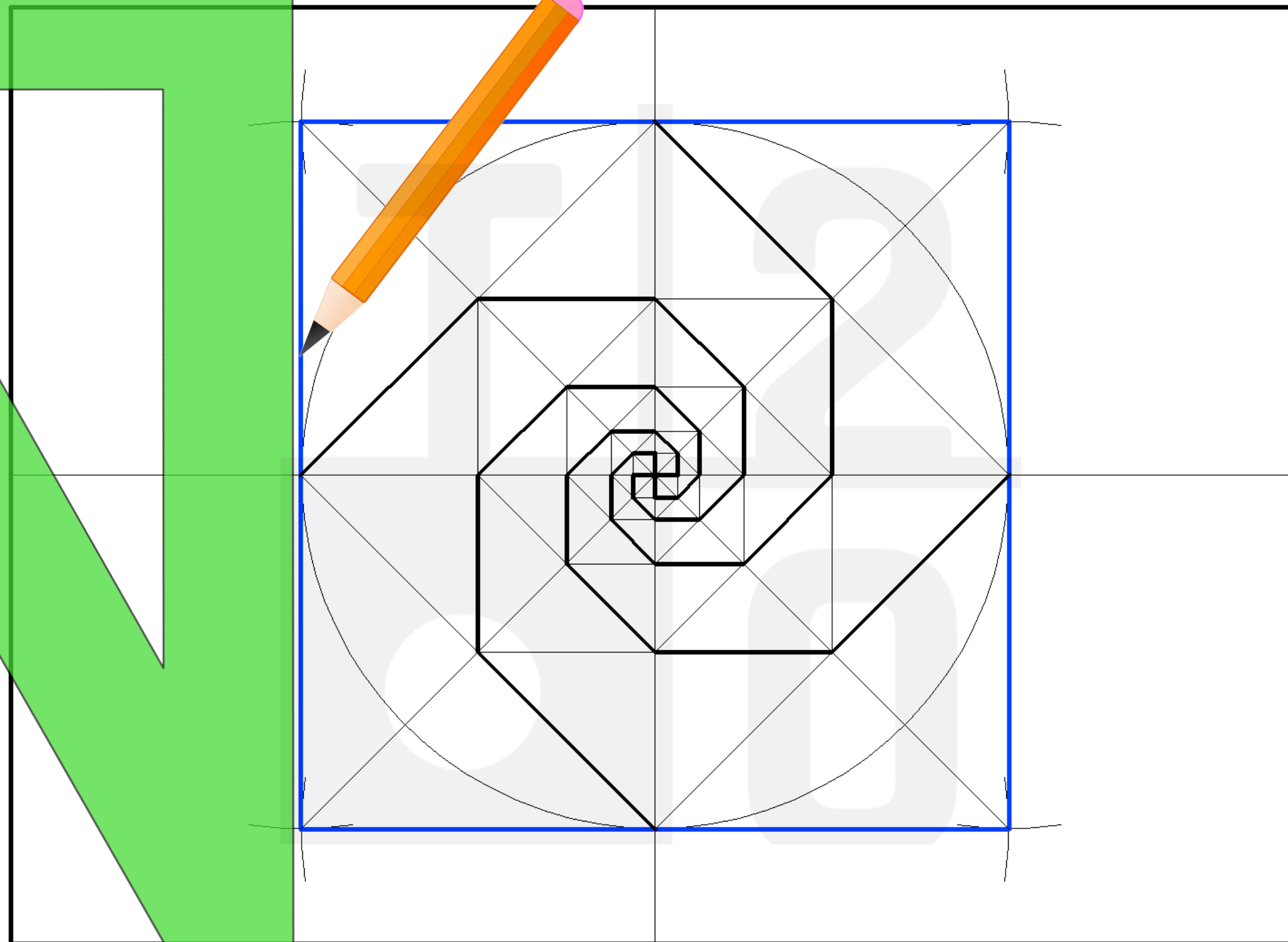


Usando una squadra, partendo dal centro del foglio,
ripassa le linee evidenziate in figura

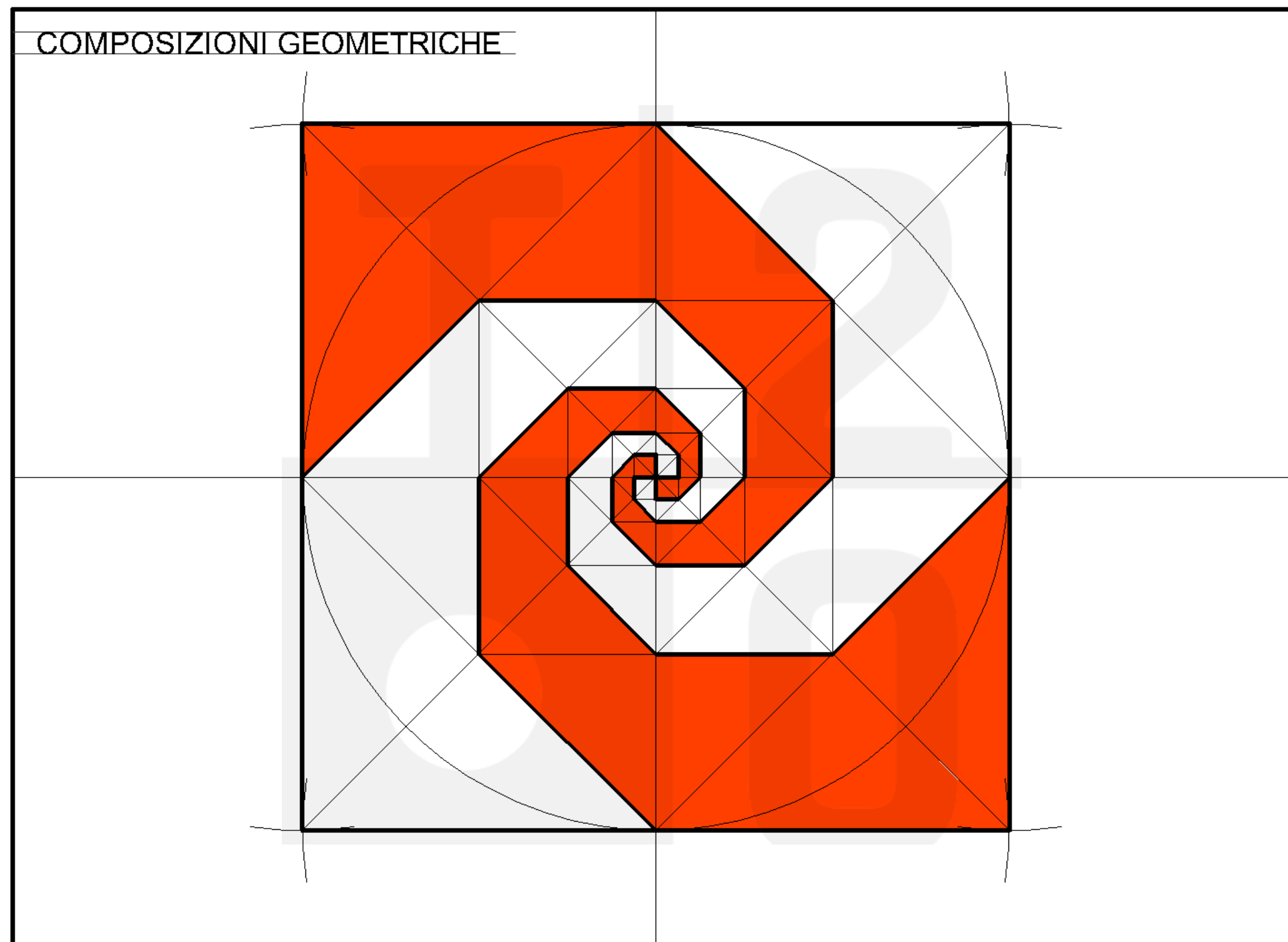


10

Usando una squadra, **segundo lo stesso schema,**
continua a ripassare le linee indicate in figura



Usando la squadra, **ripassa il quadrato più esterno**



Usando le matite colorate,
colora uniformemente rispettando lo schema proposto