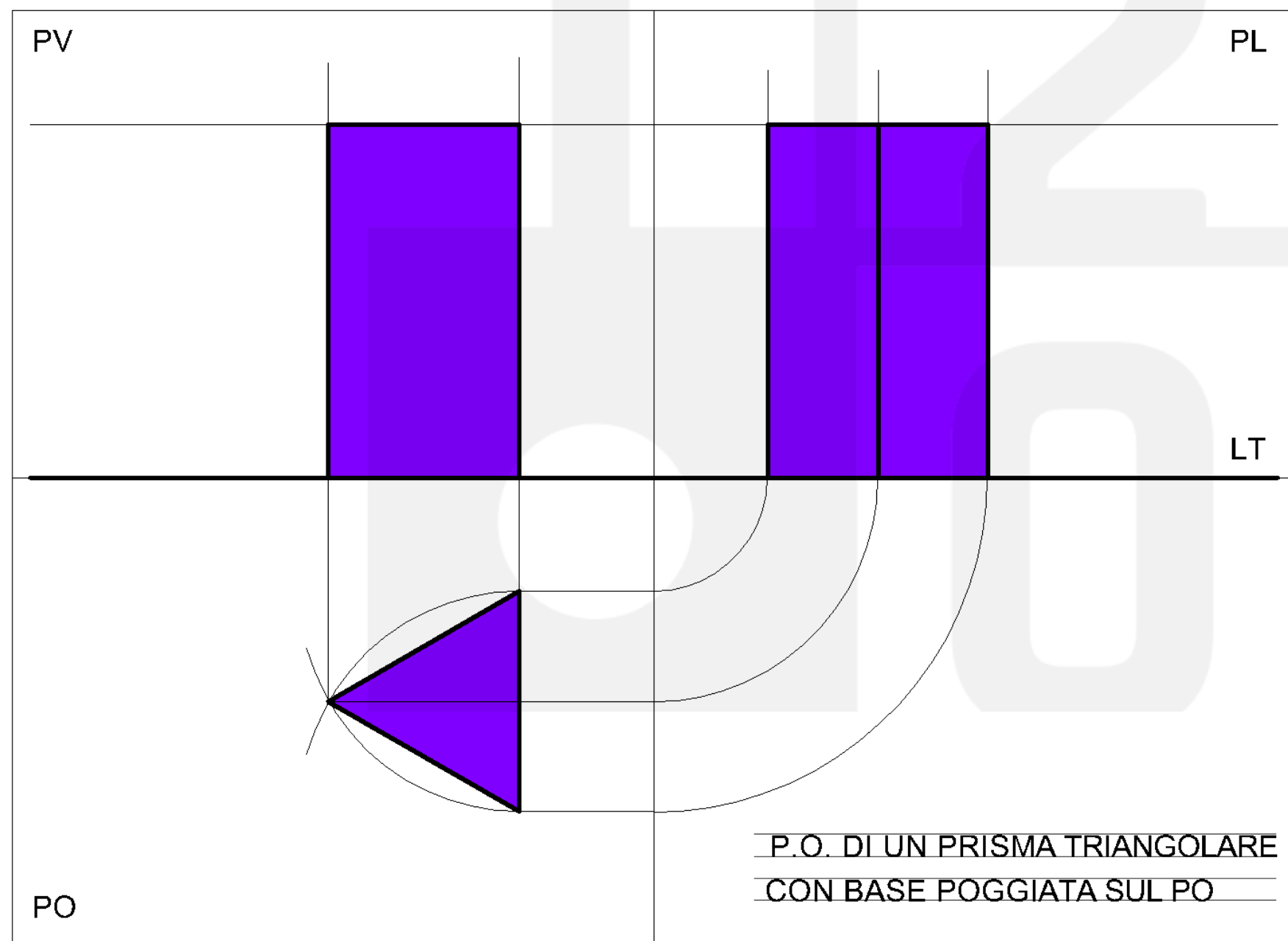


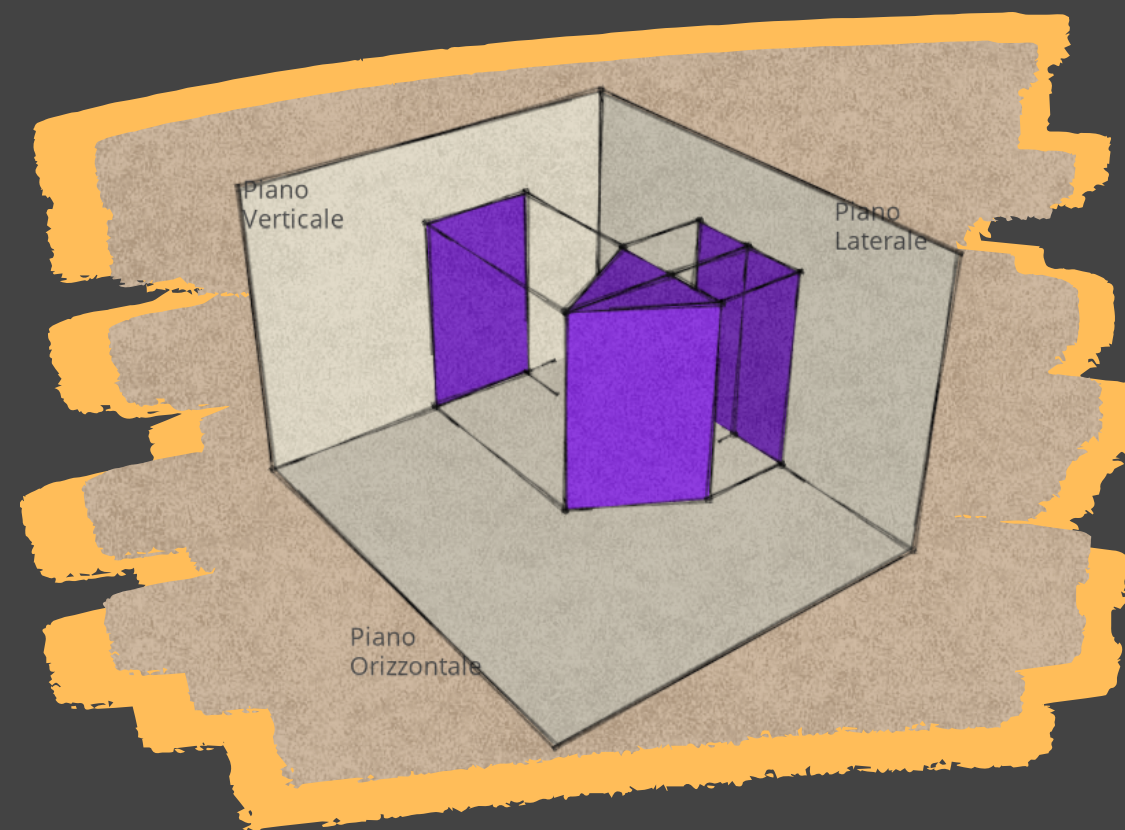
PROIEZIONE ORTOGONALE DI UN PRISMA TRIANGOLARE CON BASE SUL PO

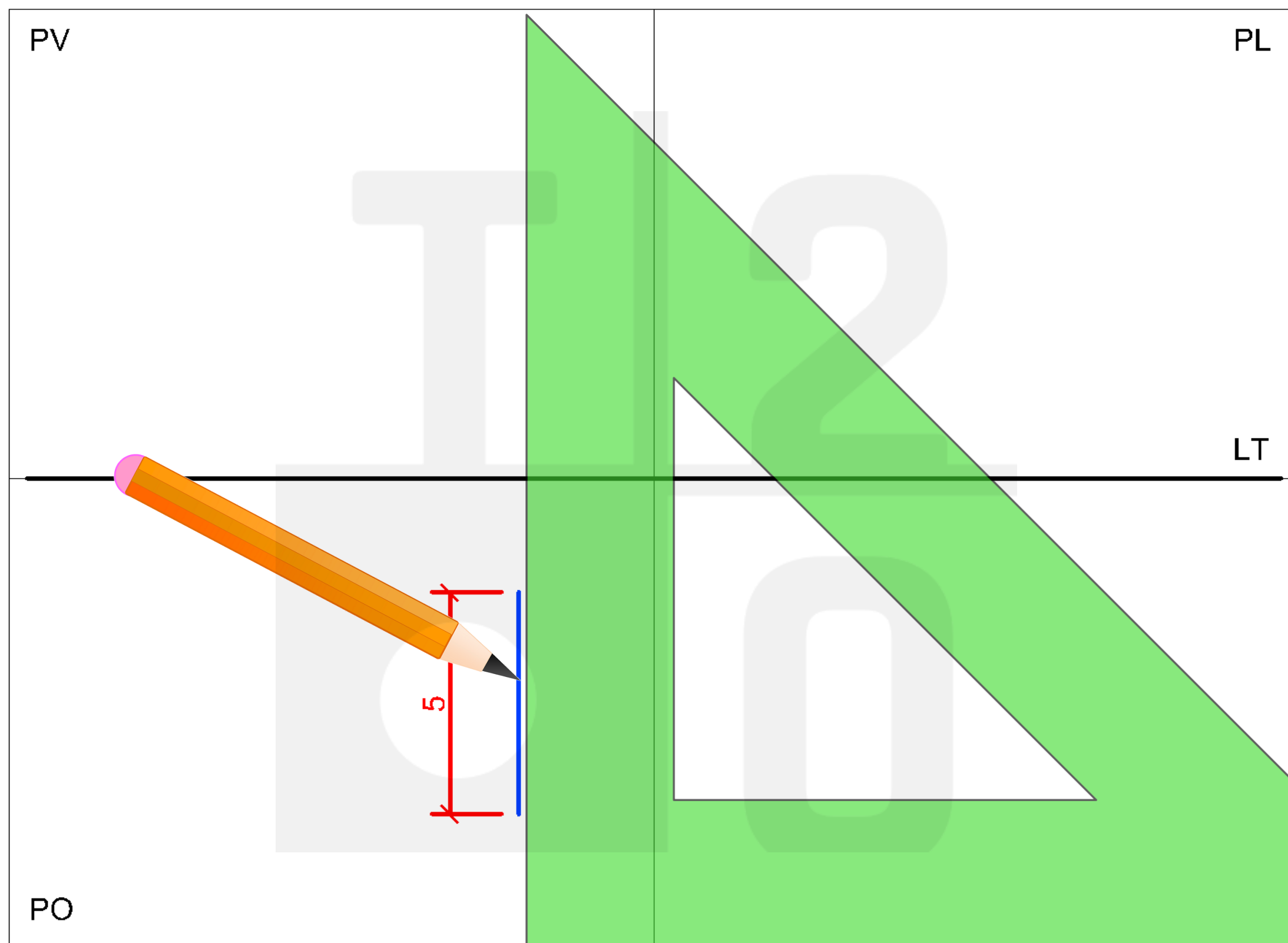
CLASSE _____

TAV. _____



TECNOLOGIA DUEPUNTOZERO





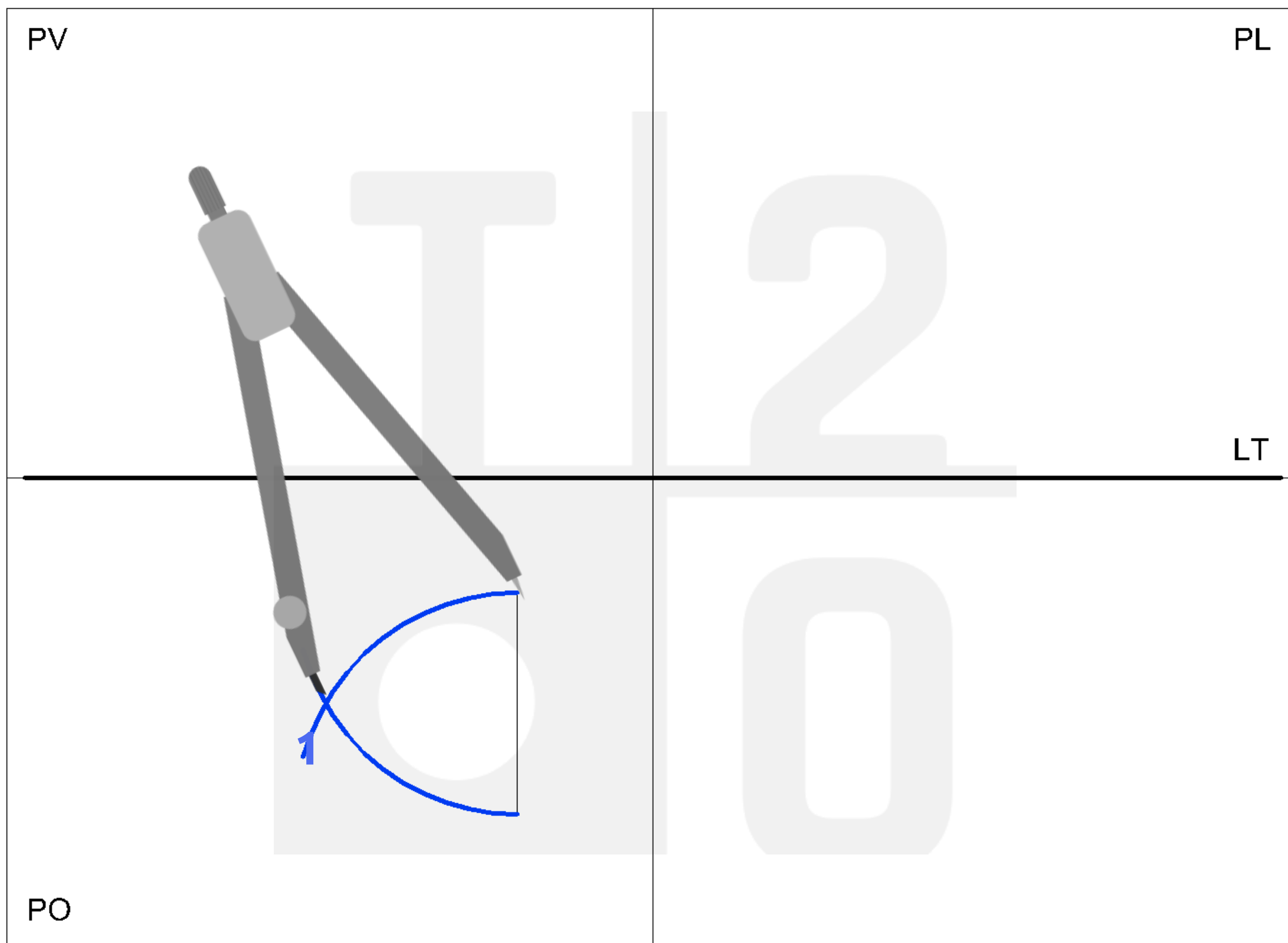
TECNOLOGIA DUEPUNTOZERO

Inizia con la **vista dall'alto**. Traccia un **segmento verticale lungo 5 cm** spostato leggermente a destra nel PO



CLASSE _____

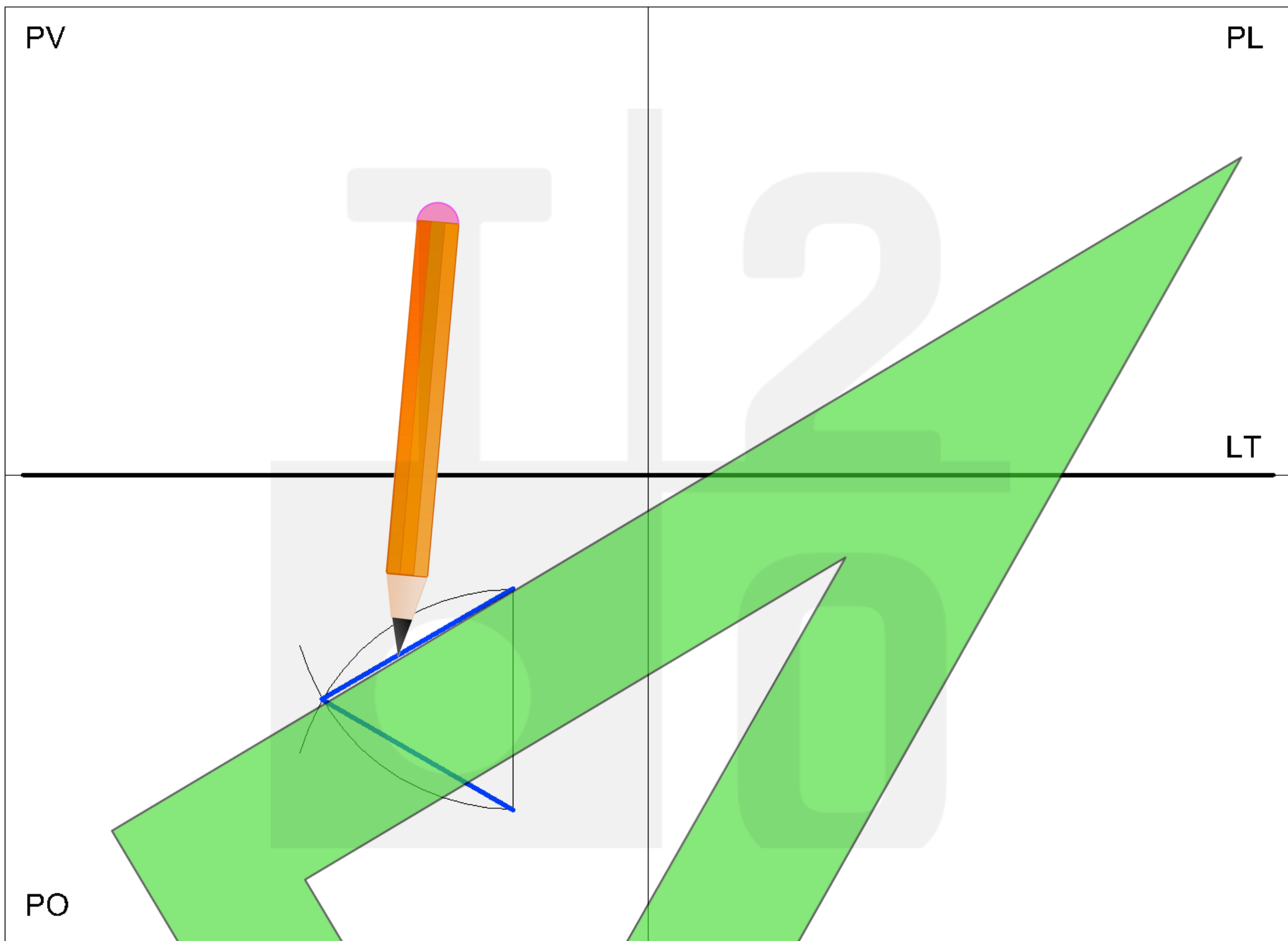
TAV. _____



TECNOLOGIA DUEPUNTOZERO

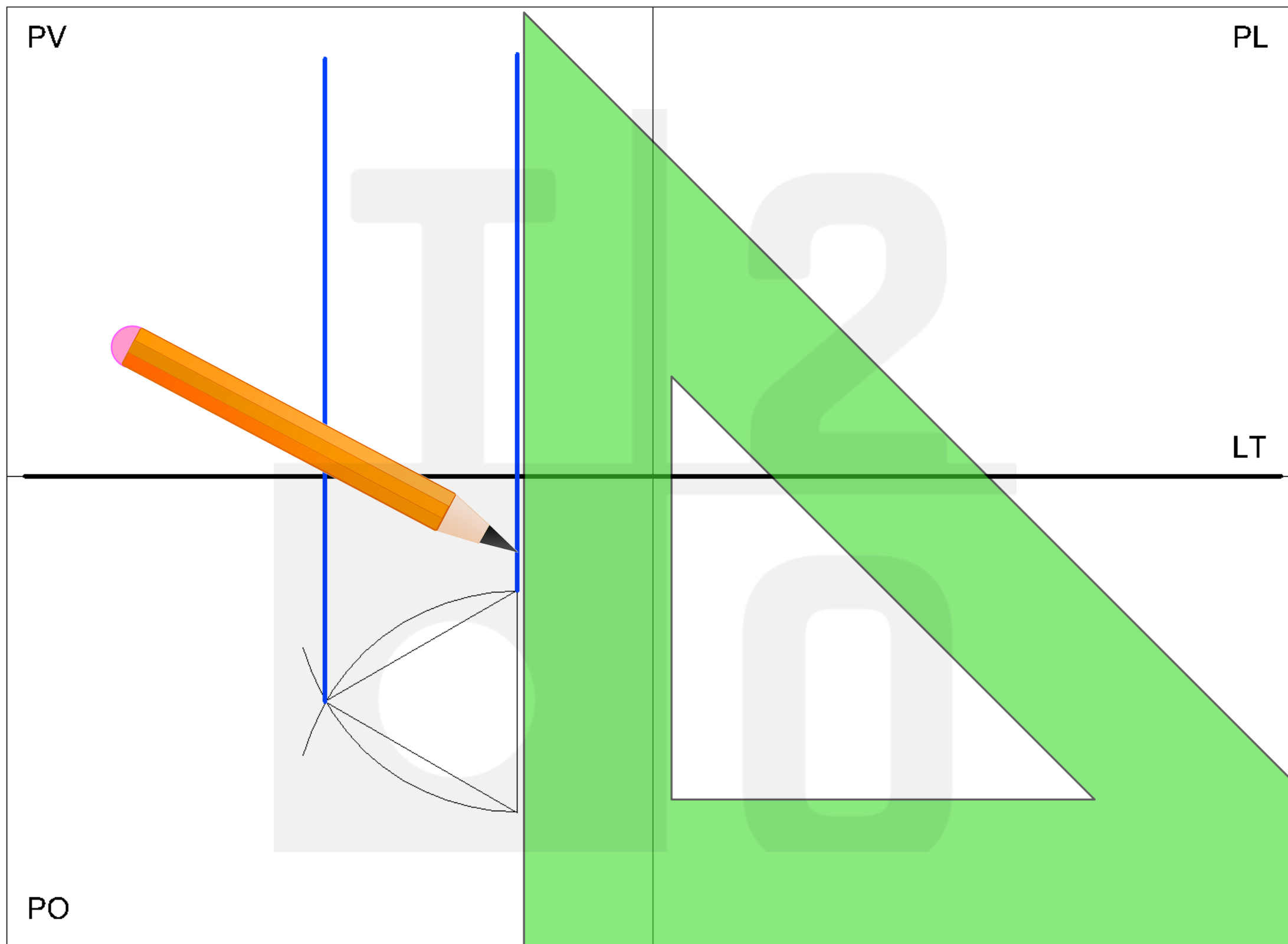
2

Con **apertura di compasso pari a 5 cm**, traccia **due archi di circonferenza** con centro negli estremi del segmento, come in figura



TECNOLOGIA DUEPUNTOZERO

Disegna la base esagonale del prisma unendo i punti trovati

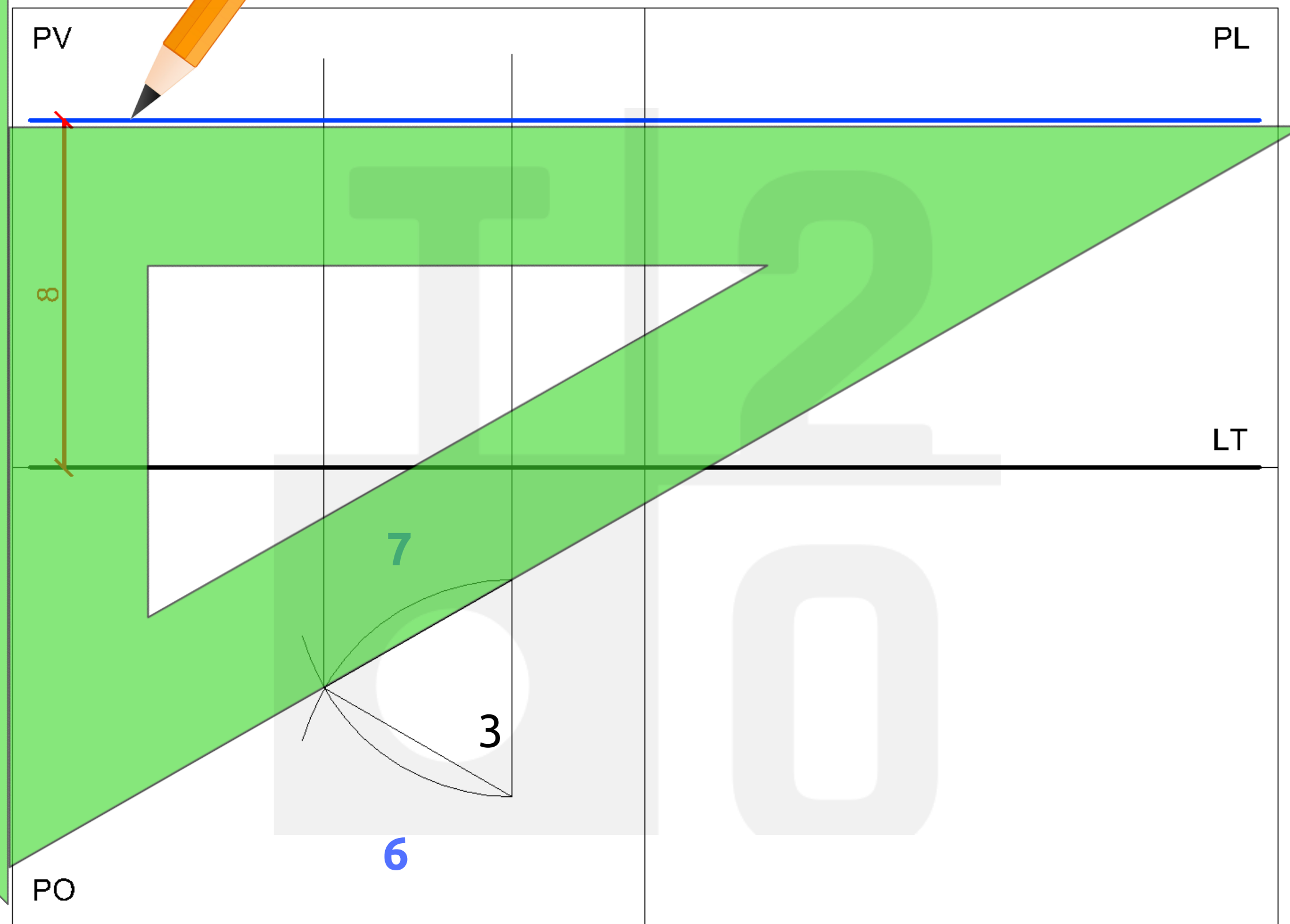


TECNOLOGIA DUEPUNTOZERO

Traccia le linee di proiezione per costruire
la vista vista frontale

CLASSE _____

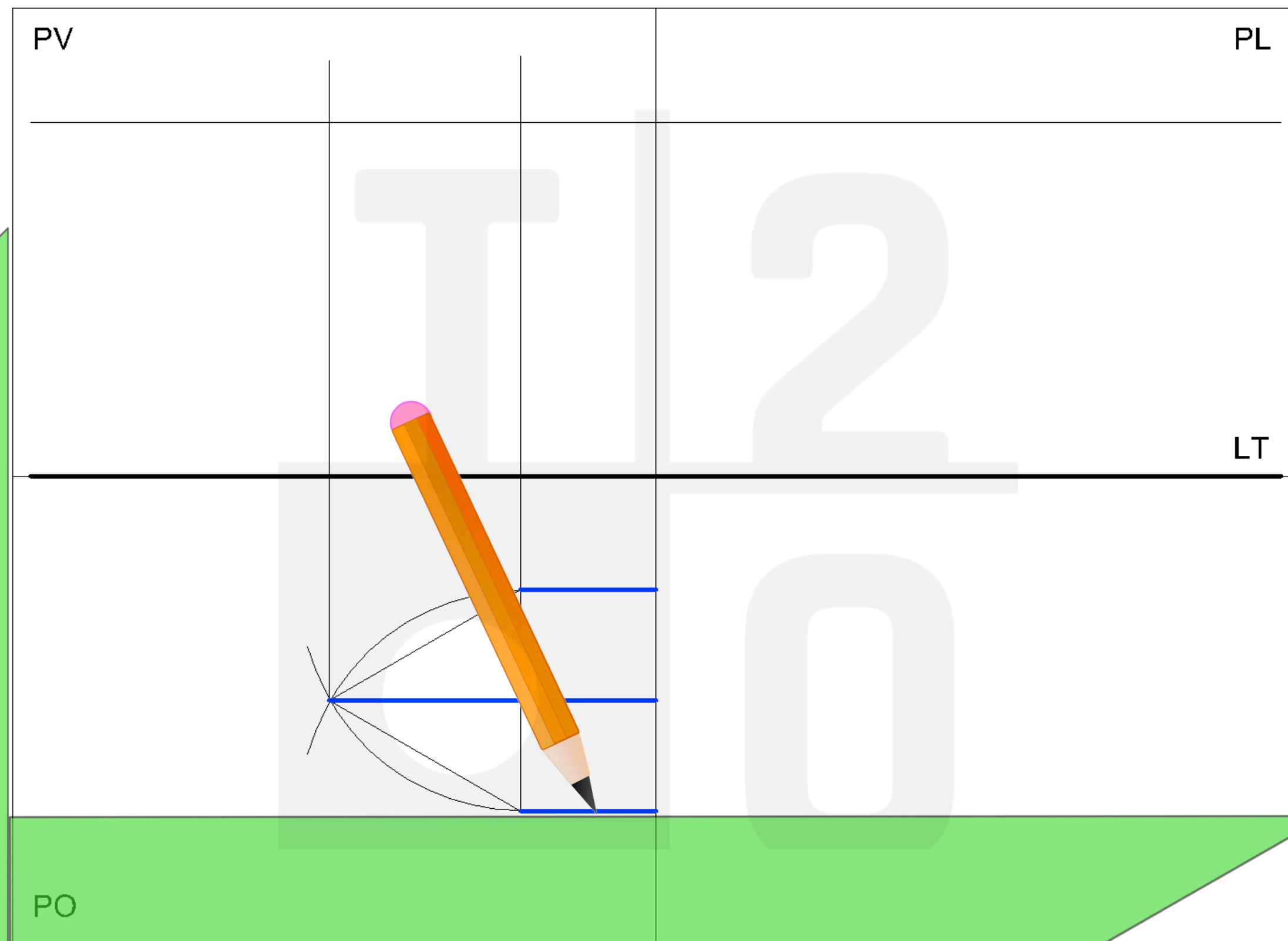
TAV. _____



TECNOLOGIA DUEPUNTOZERO

5

Il prisma è alto 7 cm: traccia una
linea orizzontale distante **7 cm** dalla LT



LT

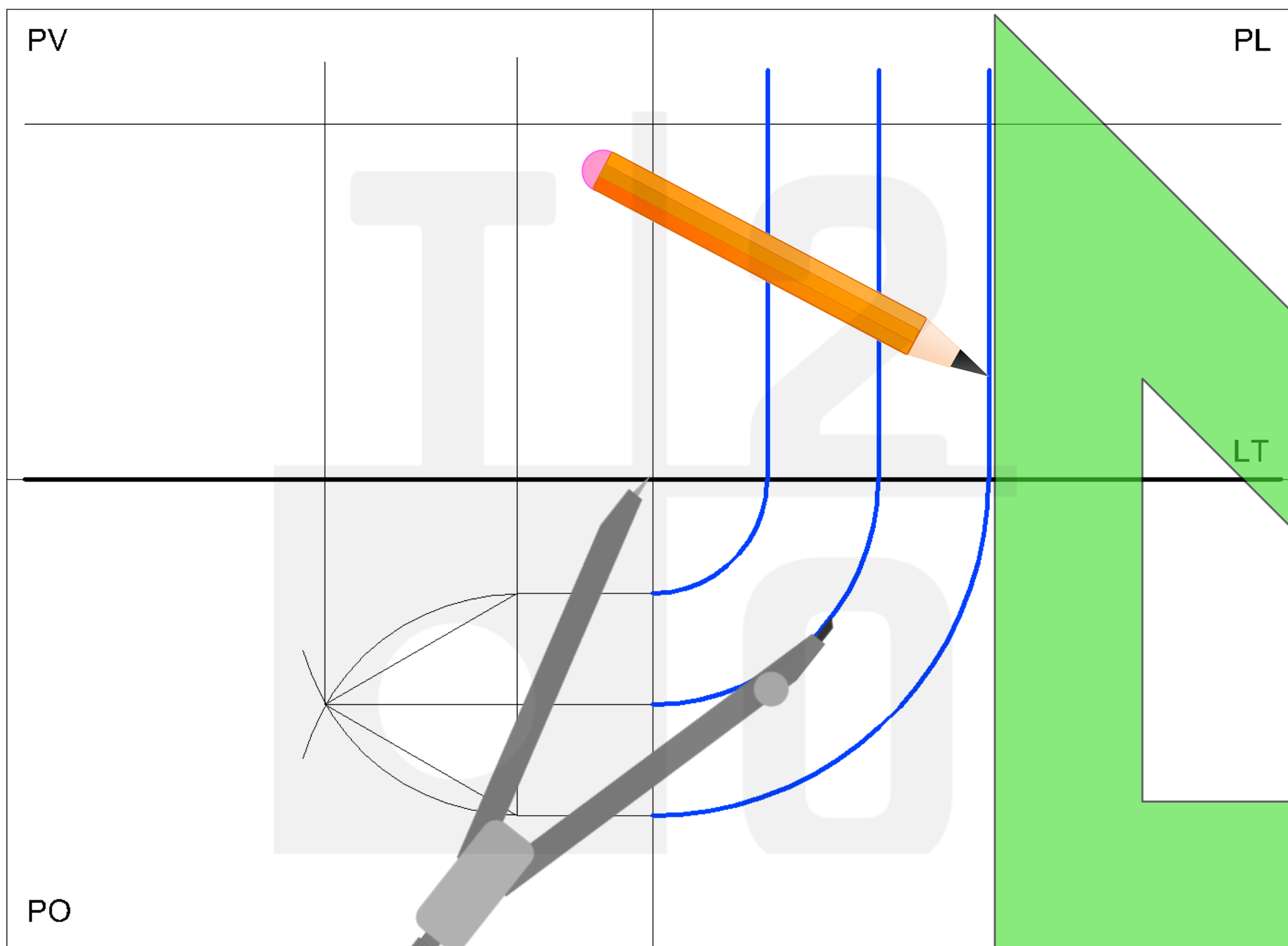
PO

TECNOLOGIA DUEPUNTOZERO

Traccia le linee di proiezione
per costruire la vista vista laterale

CLASSE _____

TAV. _____



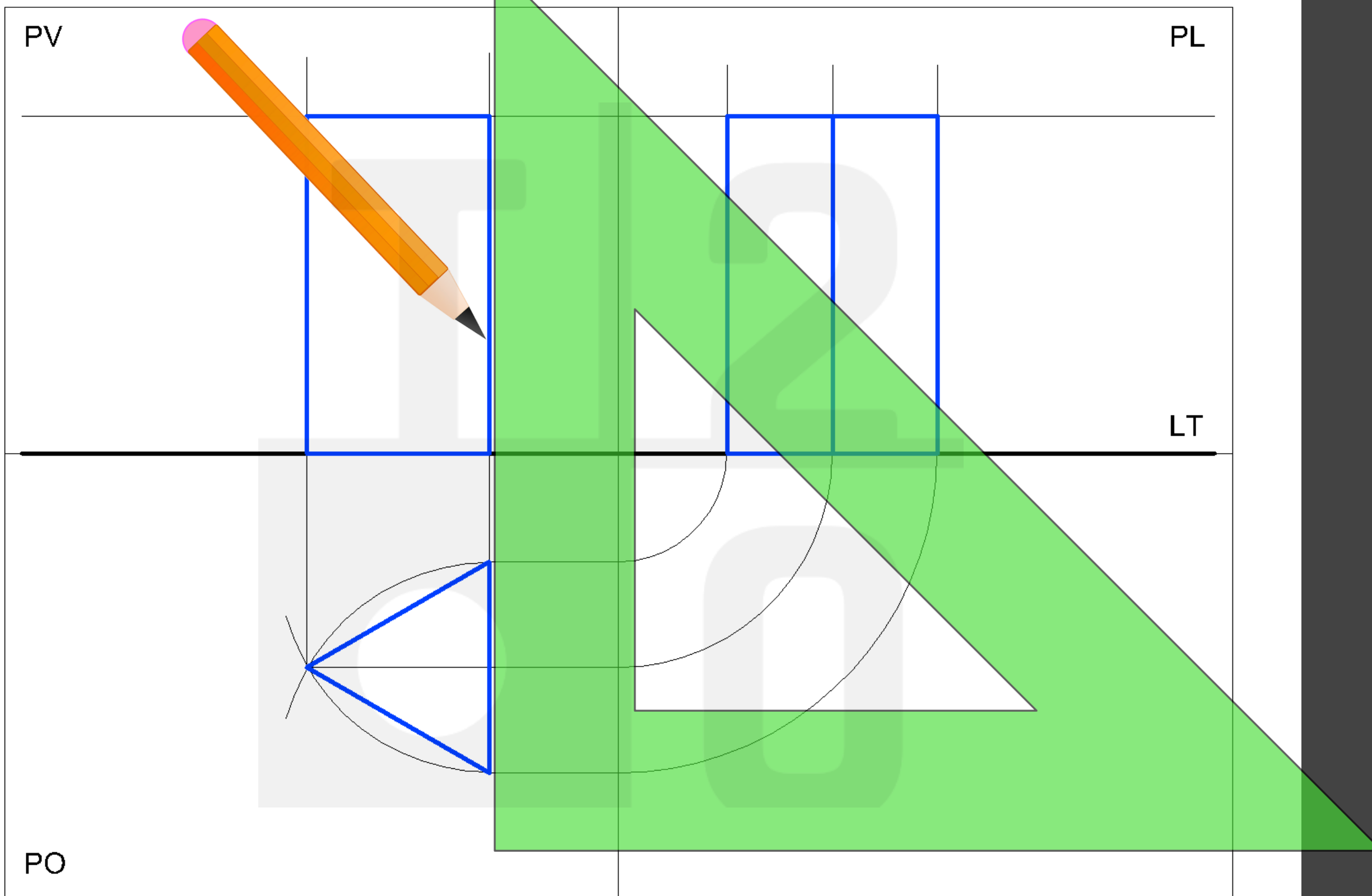
TECNOLOGIA DUEPUNTOZERO

Ribalta e linee di proiezione con il compasso **sul PL**



CLASSE _____

TAV. _____

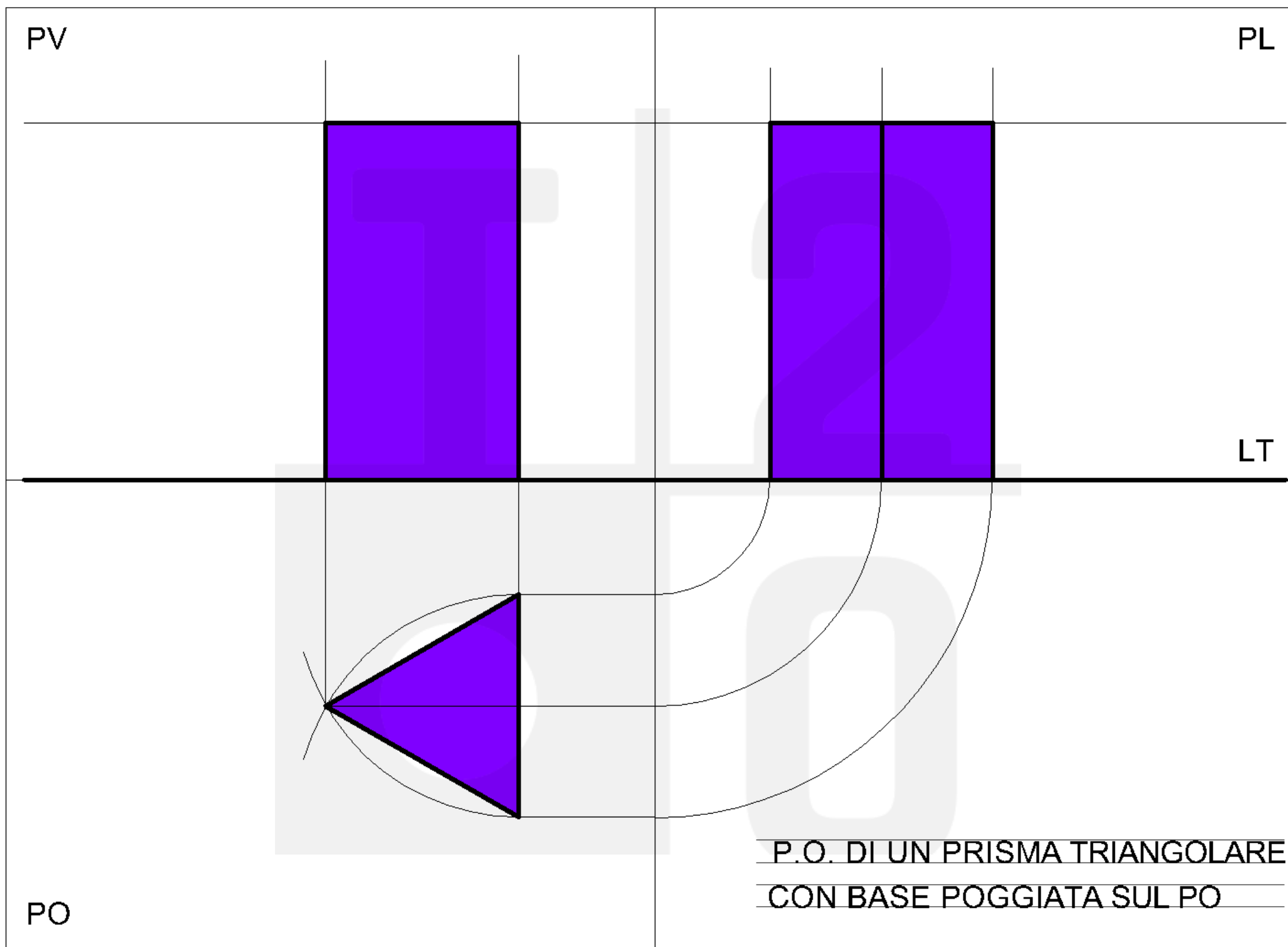


TECNOLOGIA DUEPUNTOZERO

Ripassa i contorni del prisma con linea continua

CLASSE _____

TAV. _____



TECNOLOGIA DUEPUNTOZERO

Colora a piacere