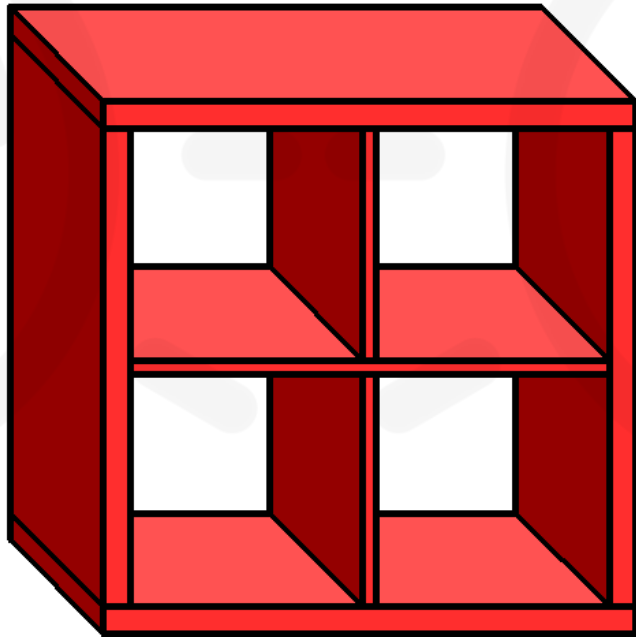


ASSONOMETRIA CAVALIERA DI UNO SCAFFALE

(per sottrazione da un parallelepipedo)

CLASSE _____ TAV. _____

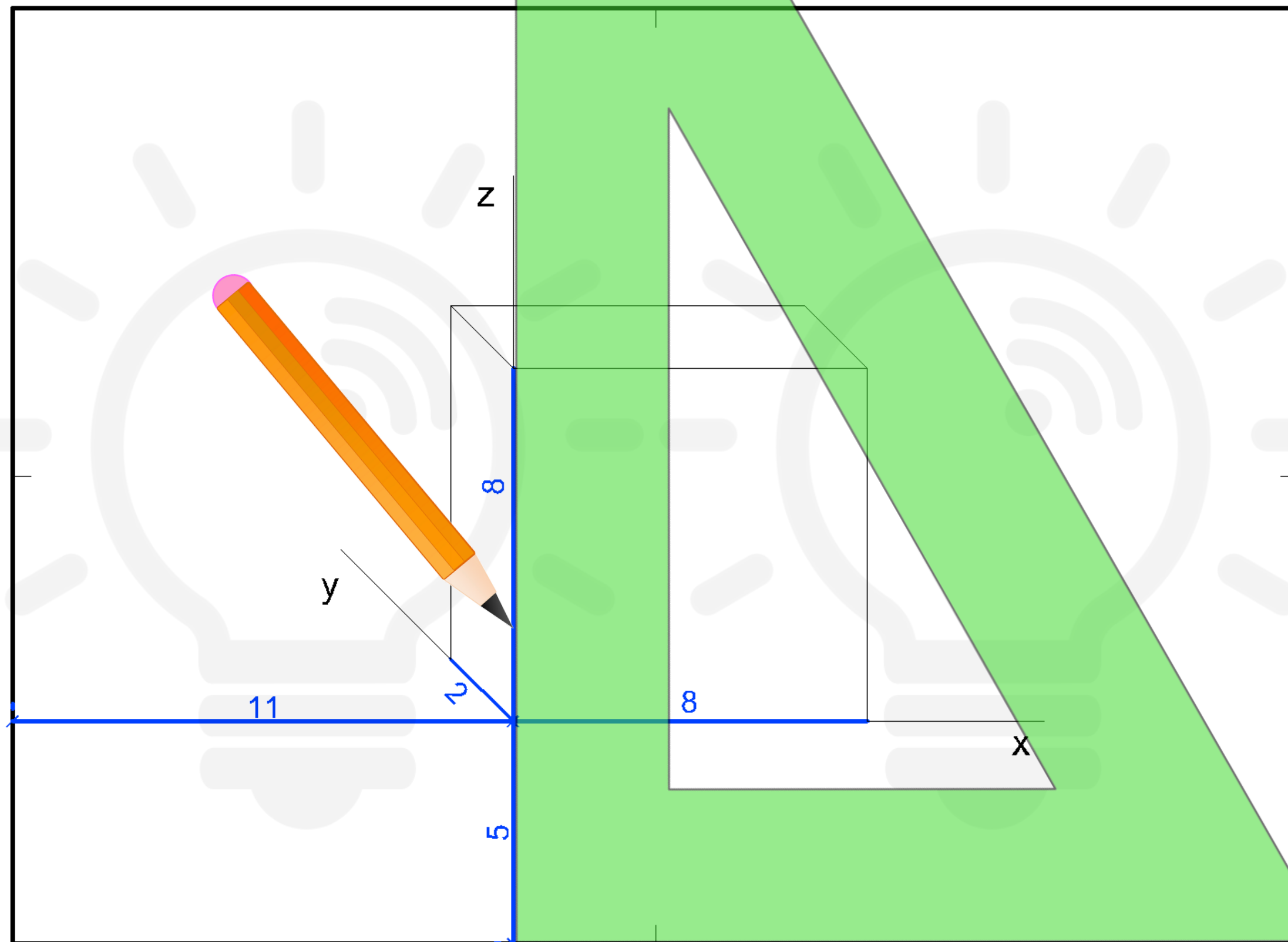


ASSONOMETRIA CAVALIERA
DI UNO SCAFFALE (sc 1:10)

28/10/2016 _____ TECNOLOGIA DUEPUNTOZERO

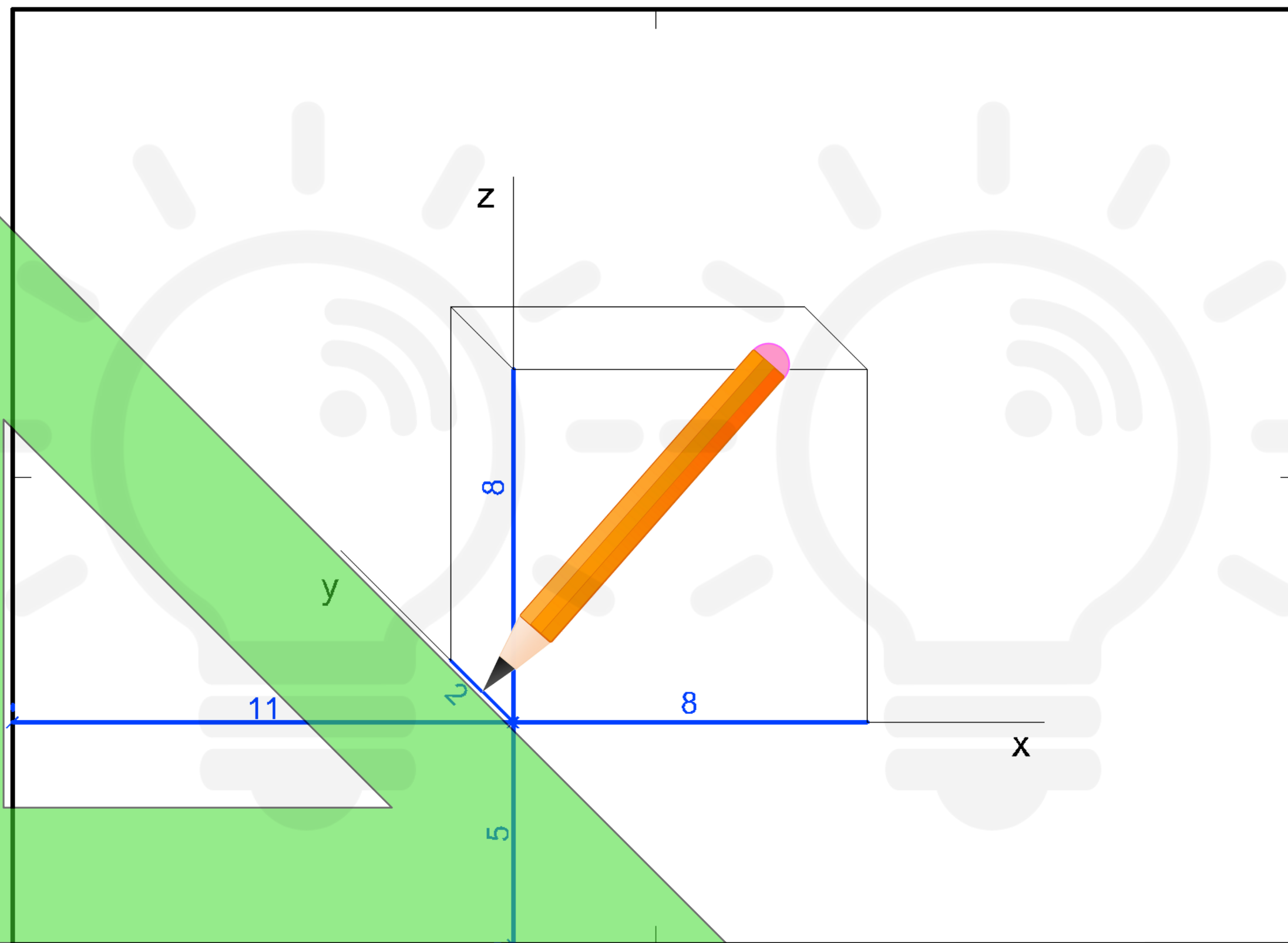
#PASSOPASSO





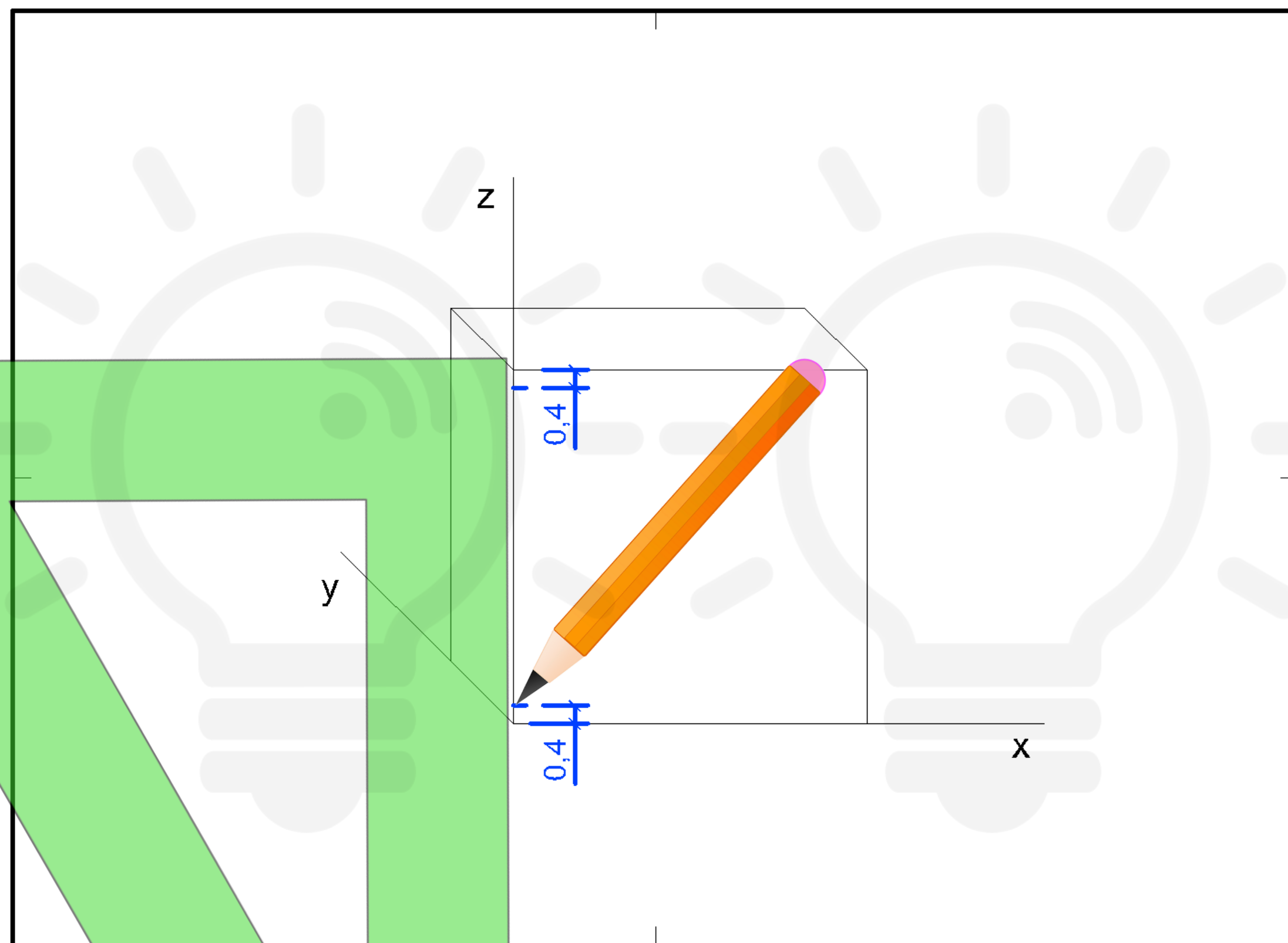
Riduco in scala 1:10 le misure dello scaffale (**80 cm x 40 cm x 80 cm**) e disegno il parallelepipedo da cui ricavare lo scaffale per sottrazione (disegno solo gli spigoli visibili)





Riduco in scala 1:10 le misure dello scaffale (**80 cm x 40 cm x 80 cm**) e disegno il parallelepipedo da cui ricavare lo scaffale per sottrazione (disegno solo gli spigoli visibili) - NB: **Dimezzare le misure lungo y!**

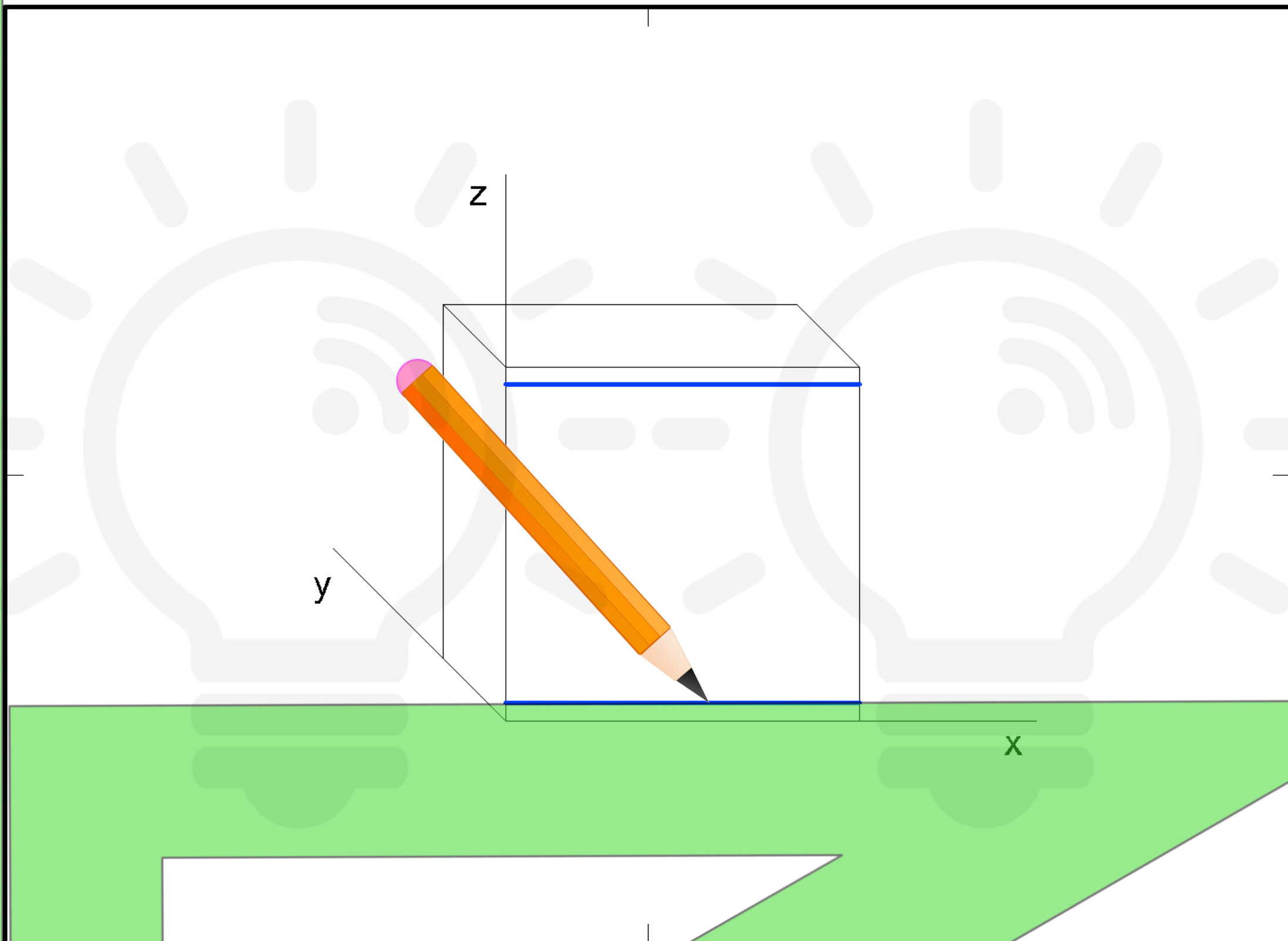




Disegno il ripiano superiore e quello inferiore dello scaffale:
Disegno lo spessore di 4 cm
In scala 1:10 diventano **0,4 cm**

3

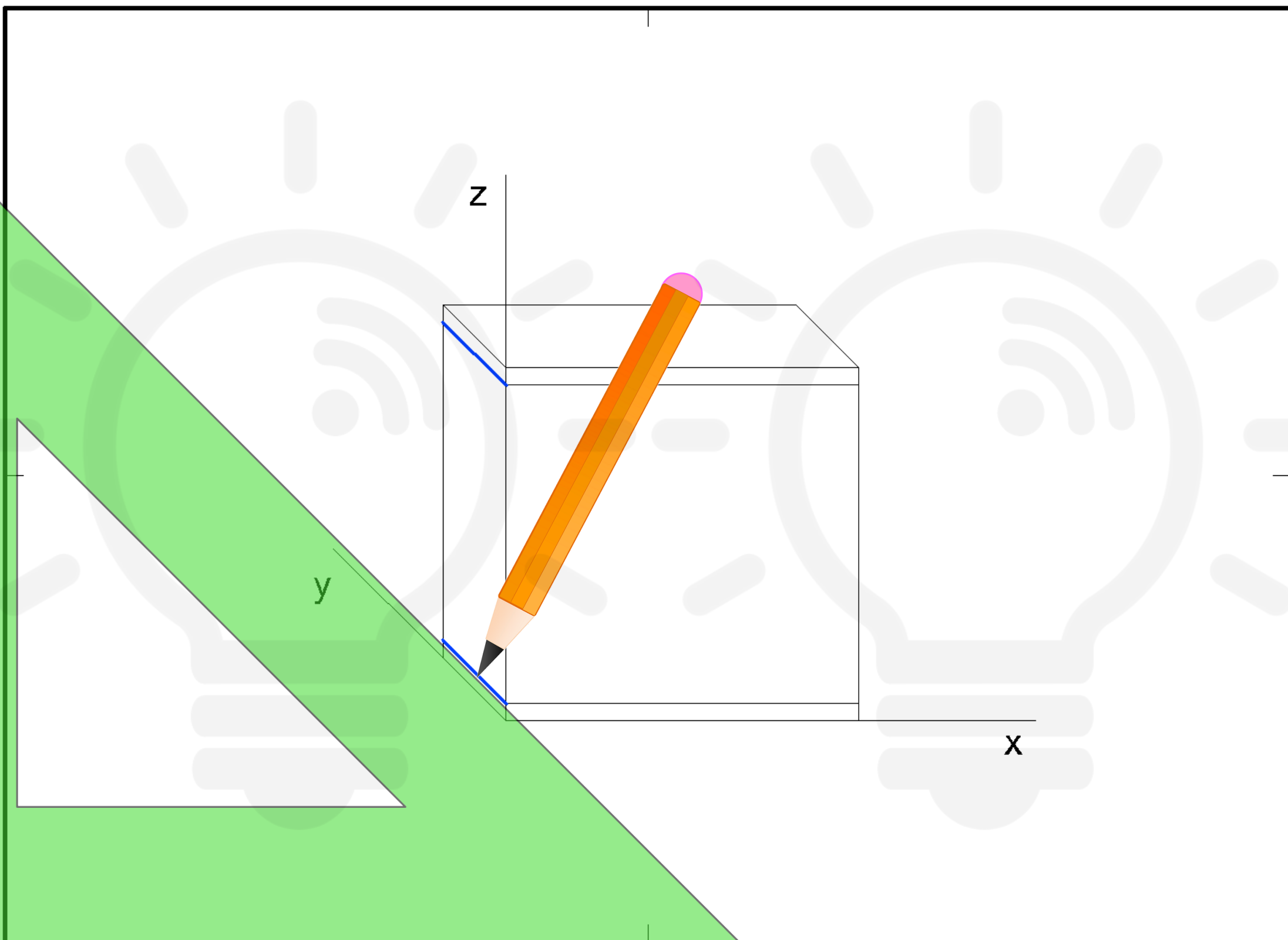




Disegno il ripiano superiore e quello inferiore dello scaffale:

Traccio due linee con la squadra da 30°

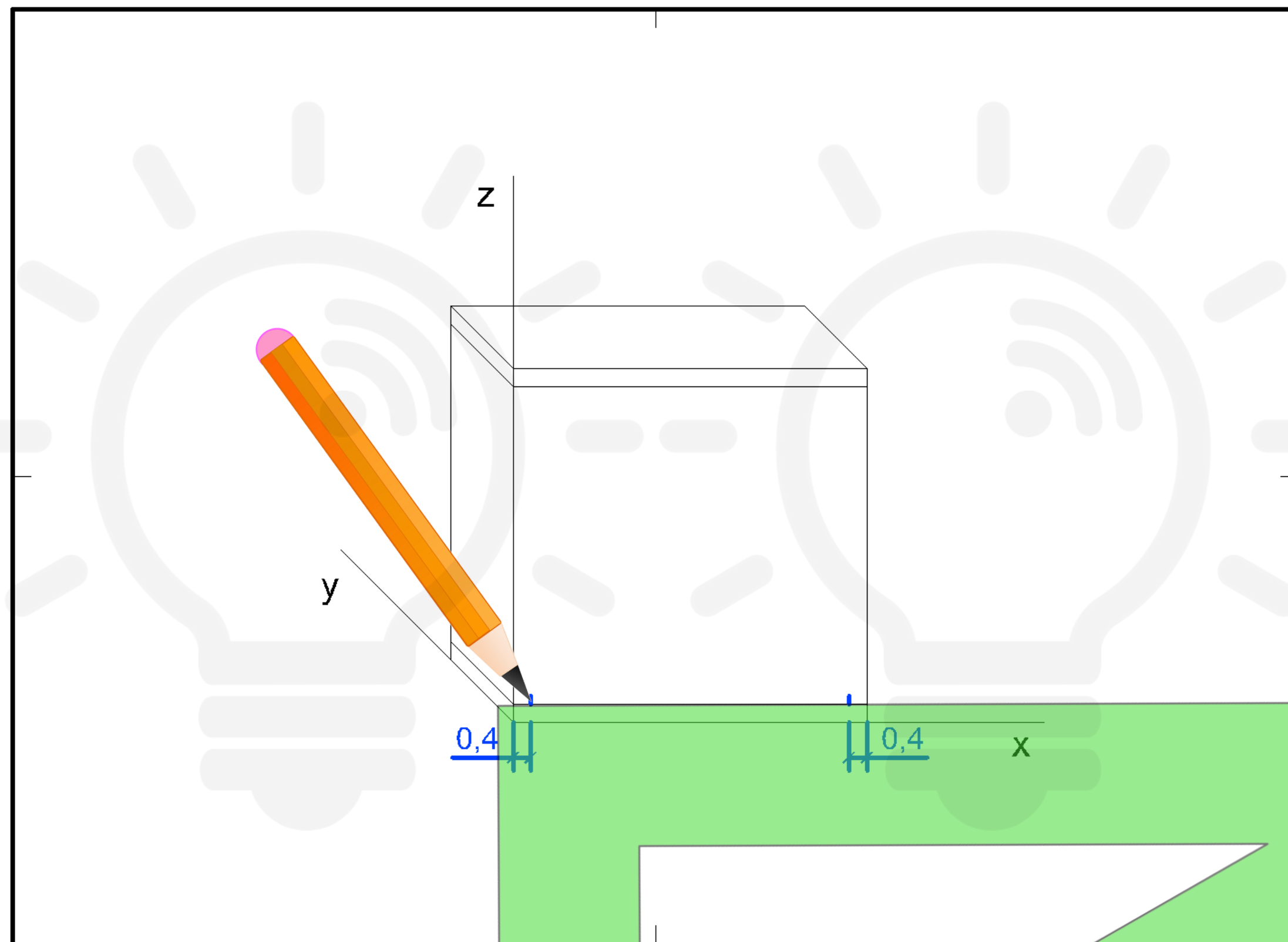




Disegno il ripiano superiore e quello inferiore dello scaffale:

Traccio due linee inclinate di 45°



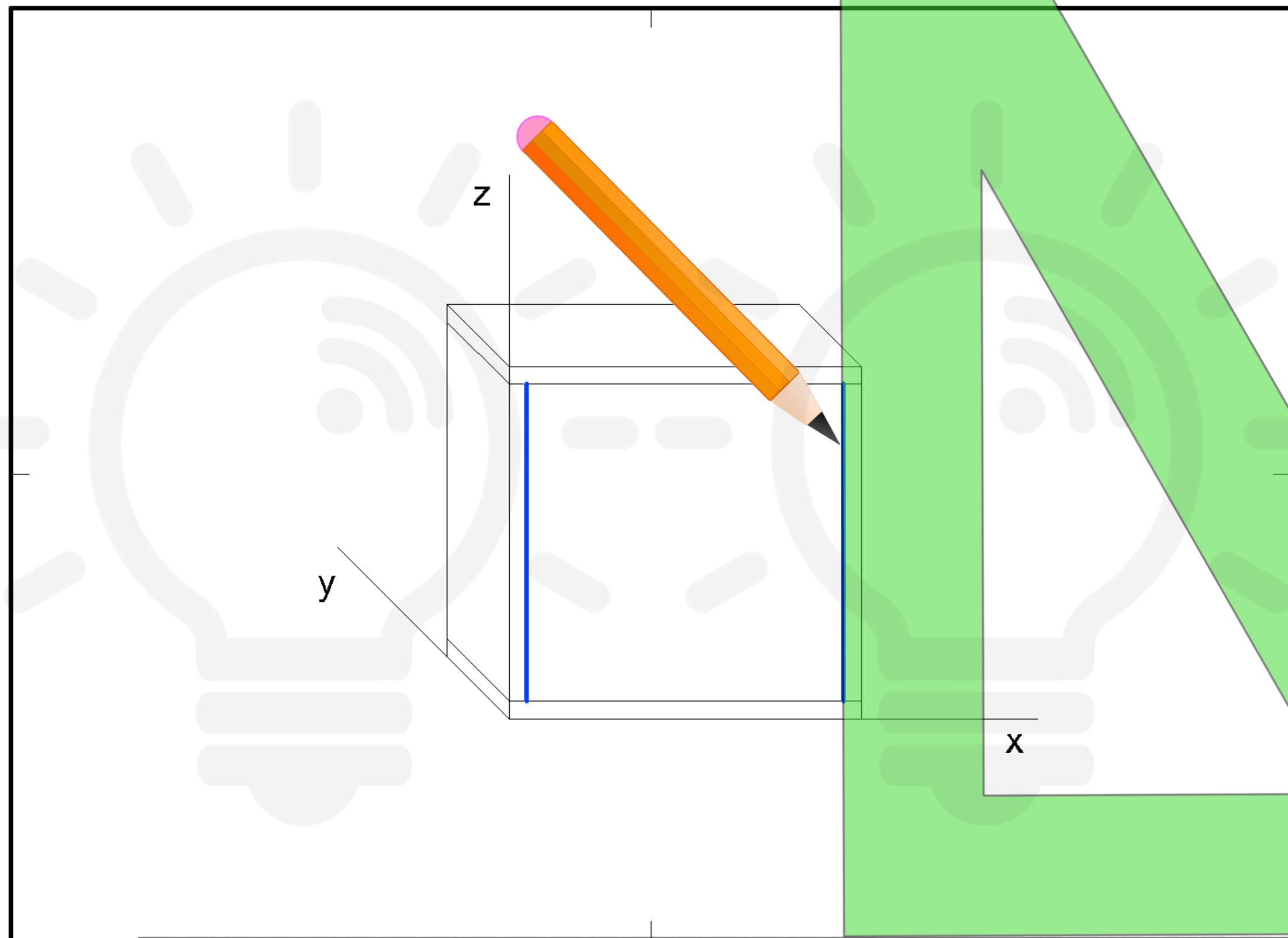


Disegno i pannelli laterali dello scaffale: segno lo spessore di 4 cm
In scala 1:10 diventano **0,4 cm**



CLASSE _____

TAV _____



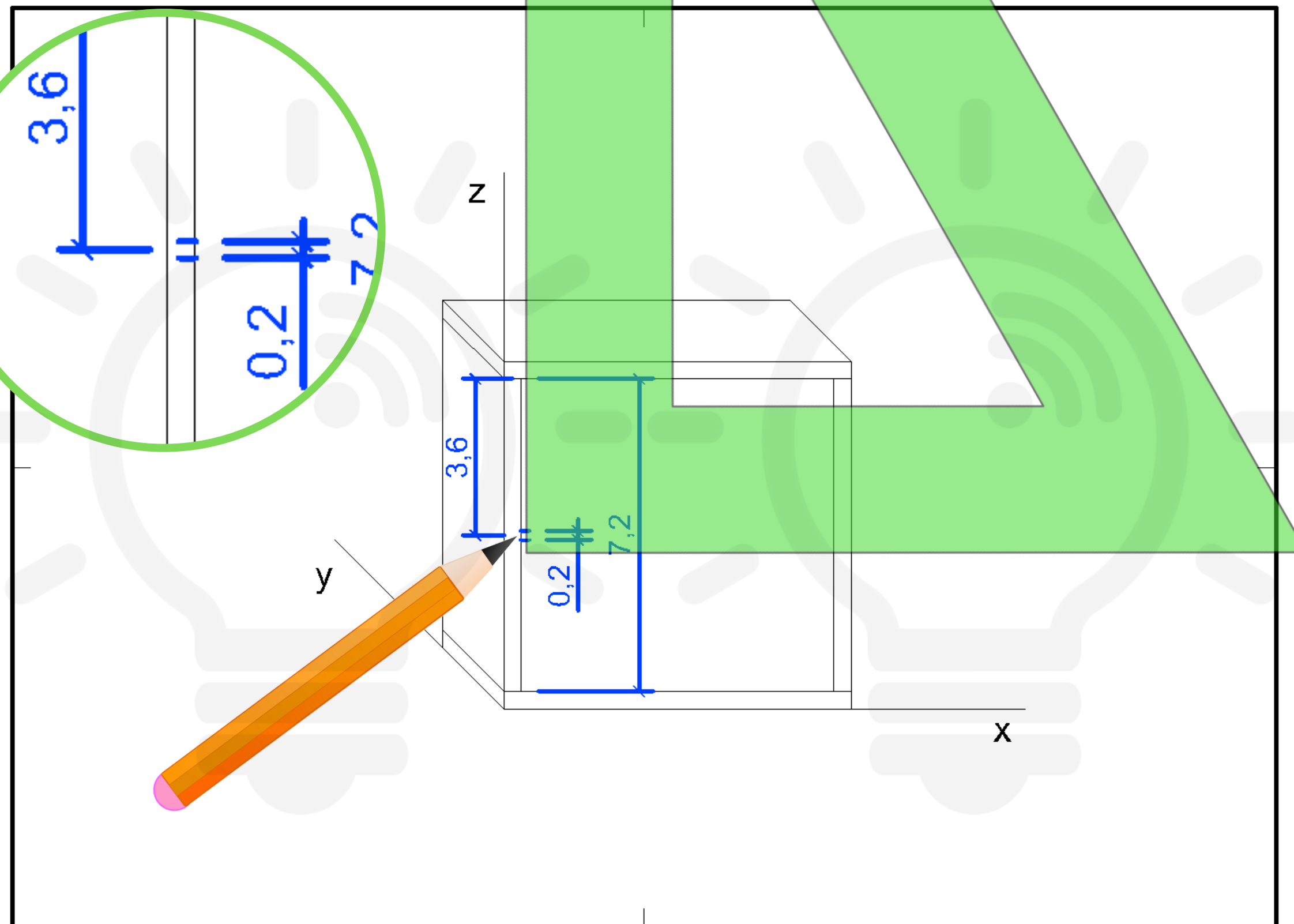
7

28/10/2016 _____

TECNOLOGIA DUEPUNTOZERO

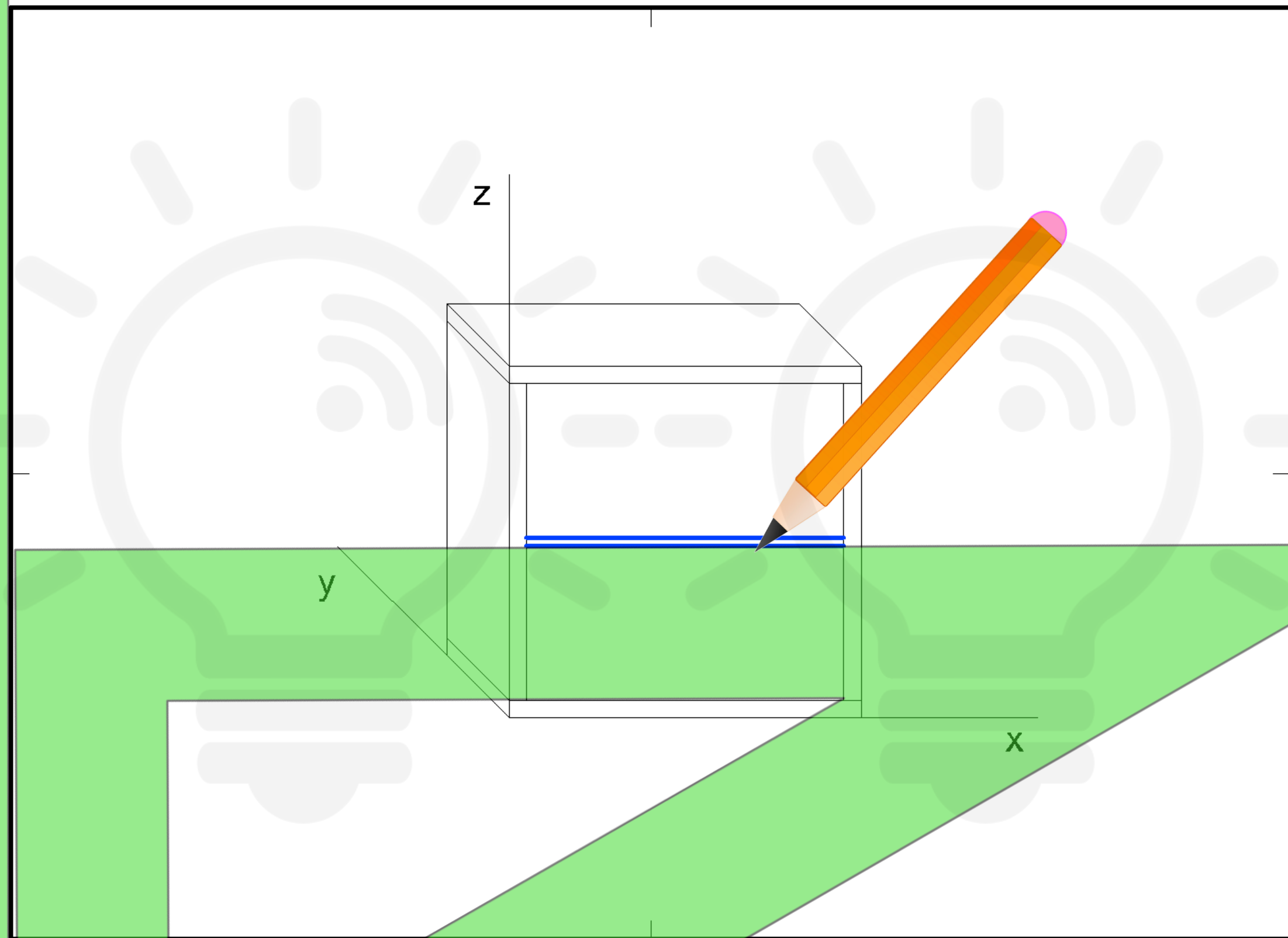
Disegno i pannelli laterali dello scaffale:
traccio due linee verticali





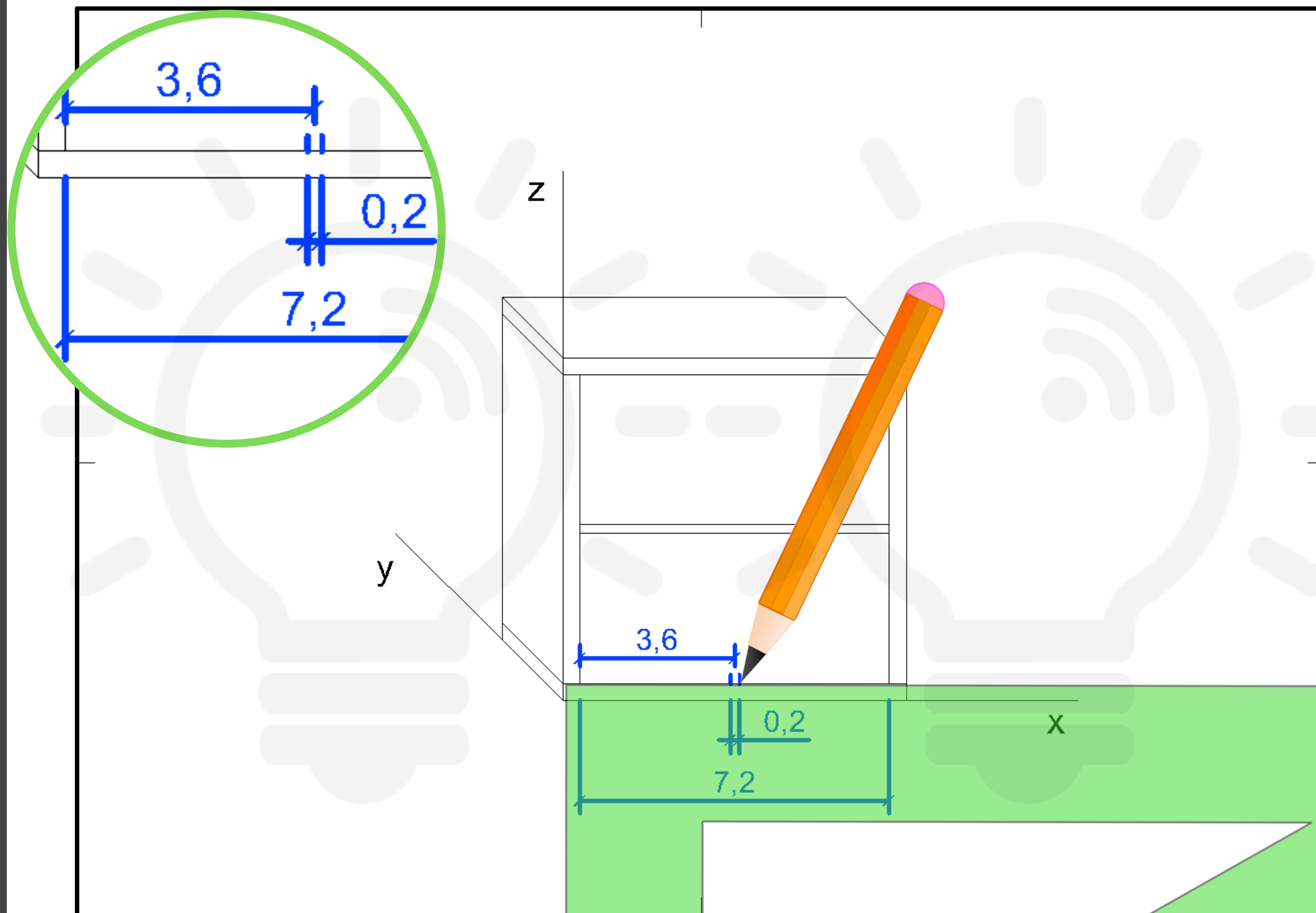
Disegno il ripiano centrale dello scaffale:
a metà dell'altezza, segno lo spessore di 2 cm
In scala 1:10 diventano **0,2 cm**





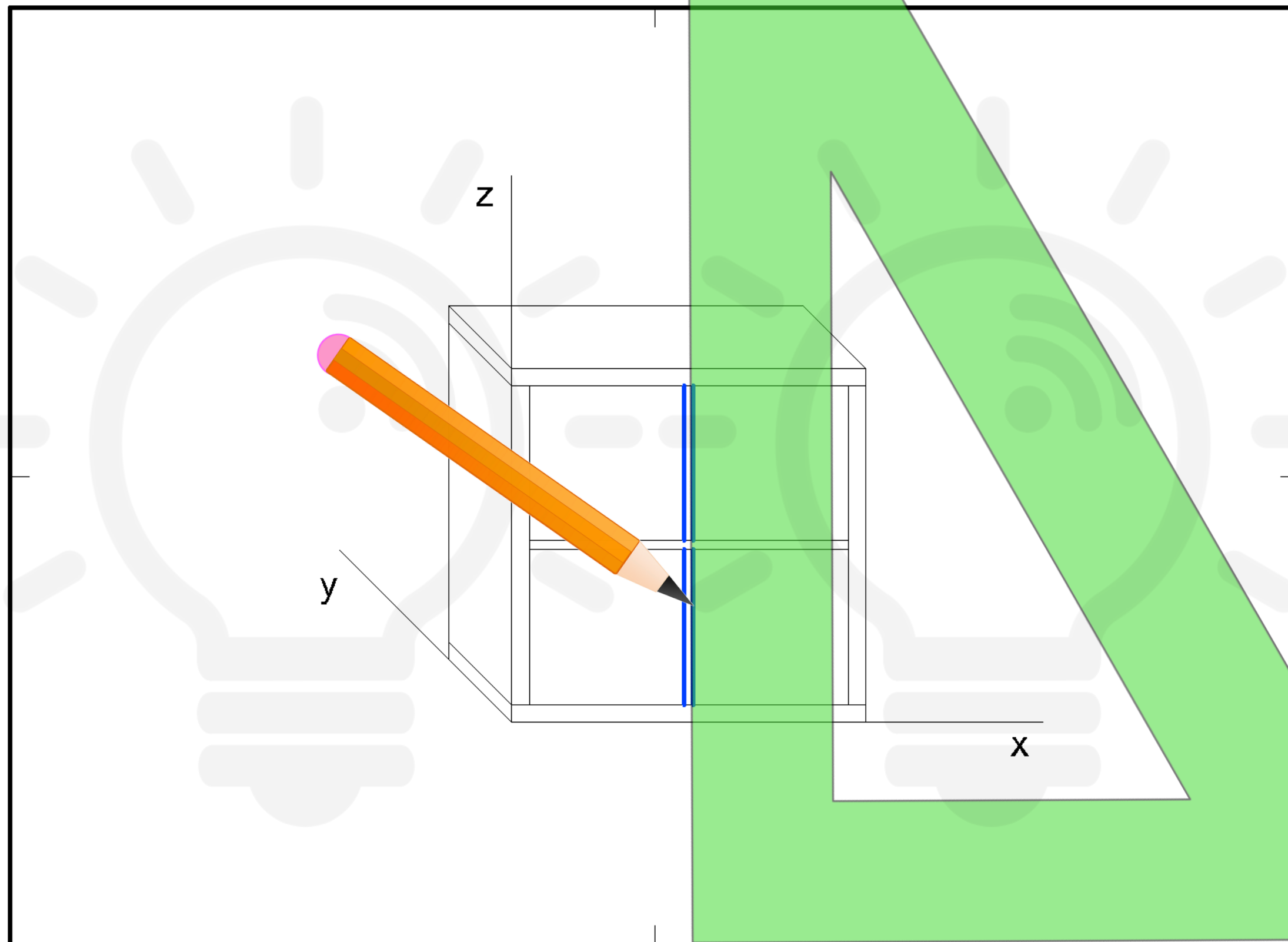
Disegno il ripiano centrale dello scaffale:
disegno due linee orizzontali





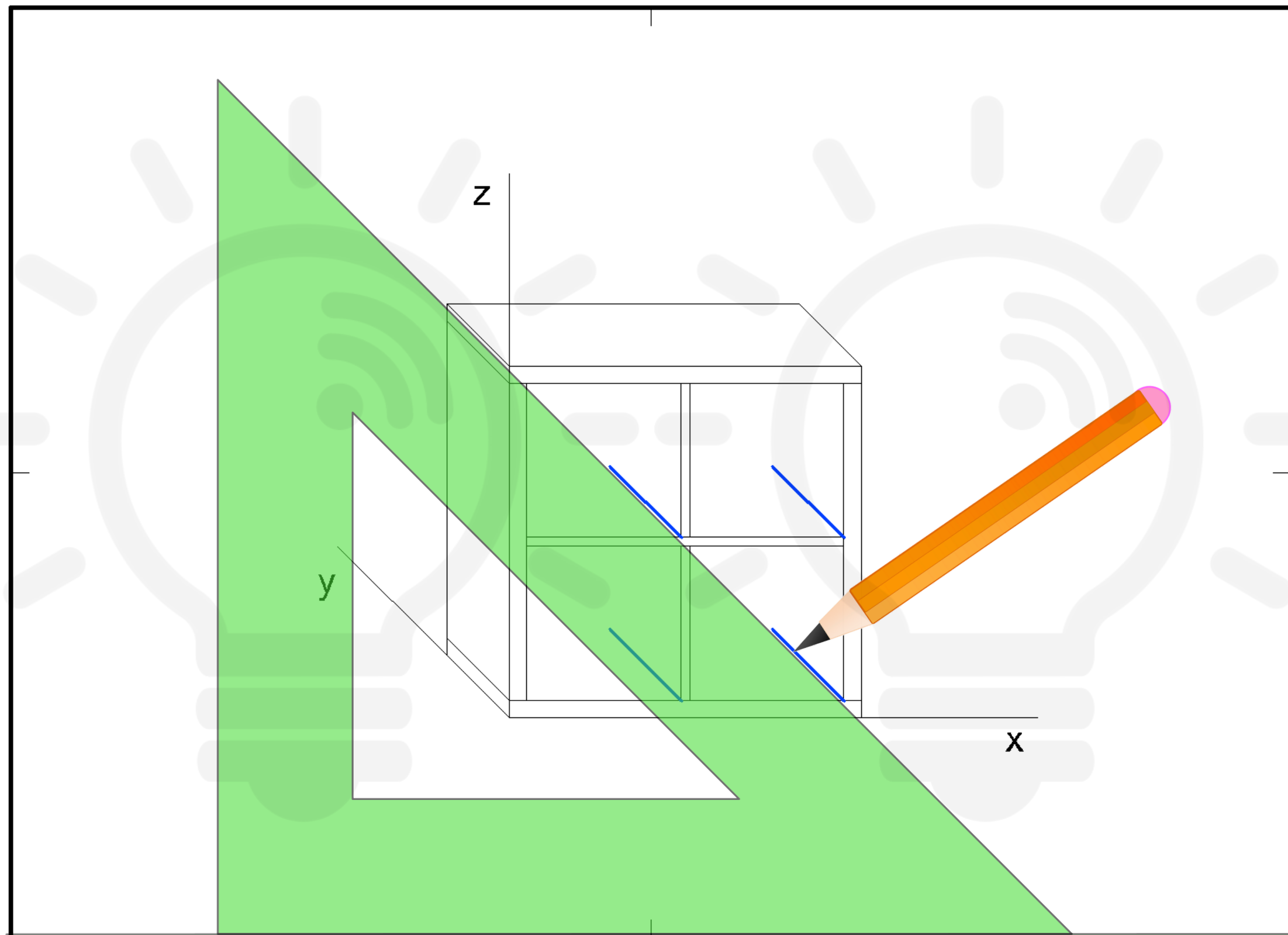
Disegno le pareti centrali dello scaffale:
a metà della base, segno lo spessore di 2 cm
In scala 1:10 diventano **0,2 cm**





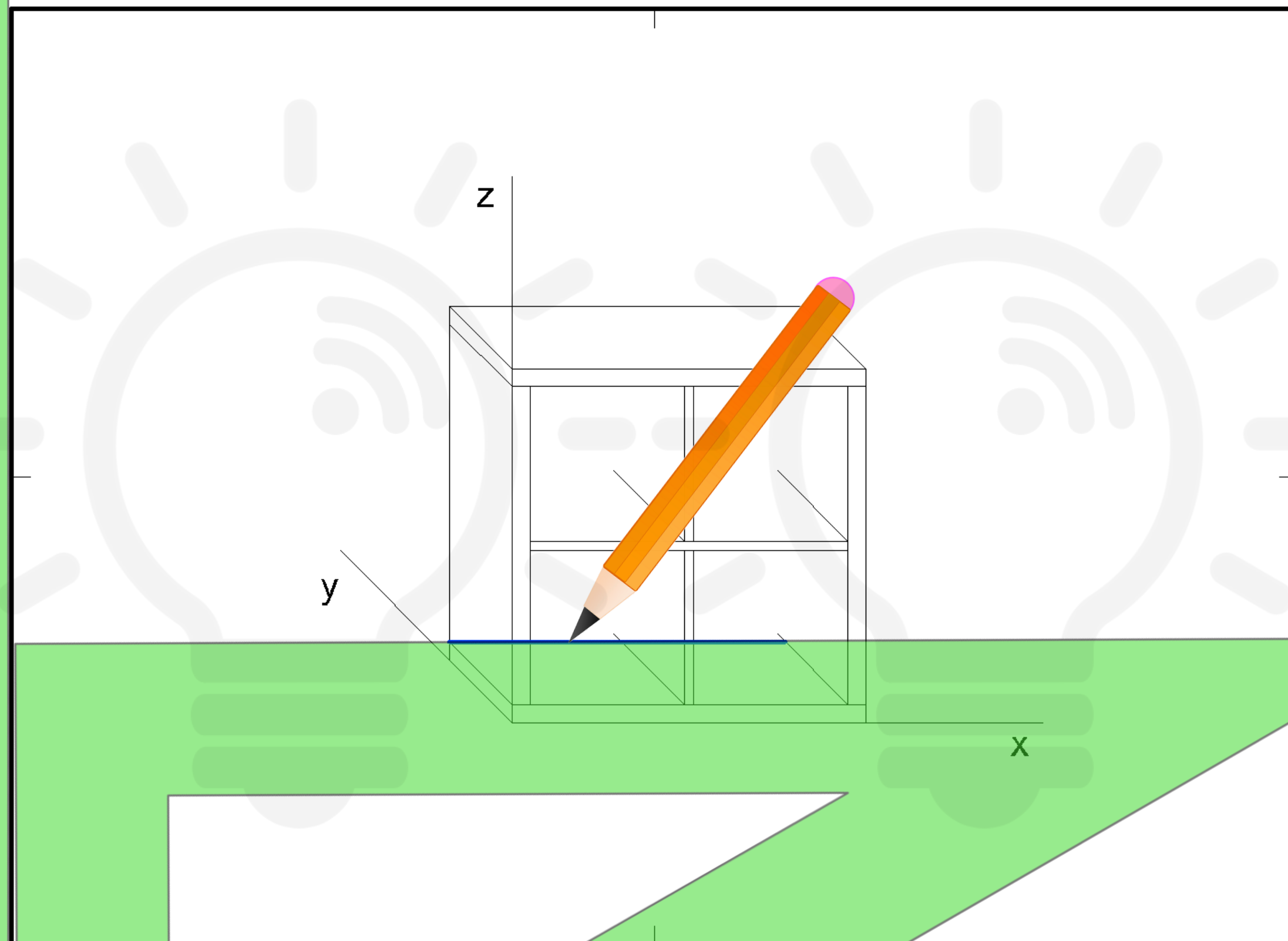
Disegno le pareti centrali dello scaffale:
traccio due linee verticali





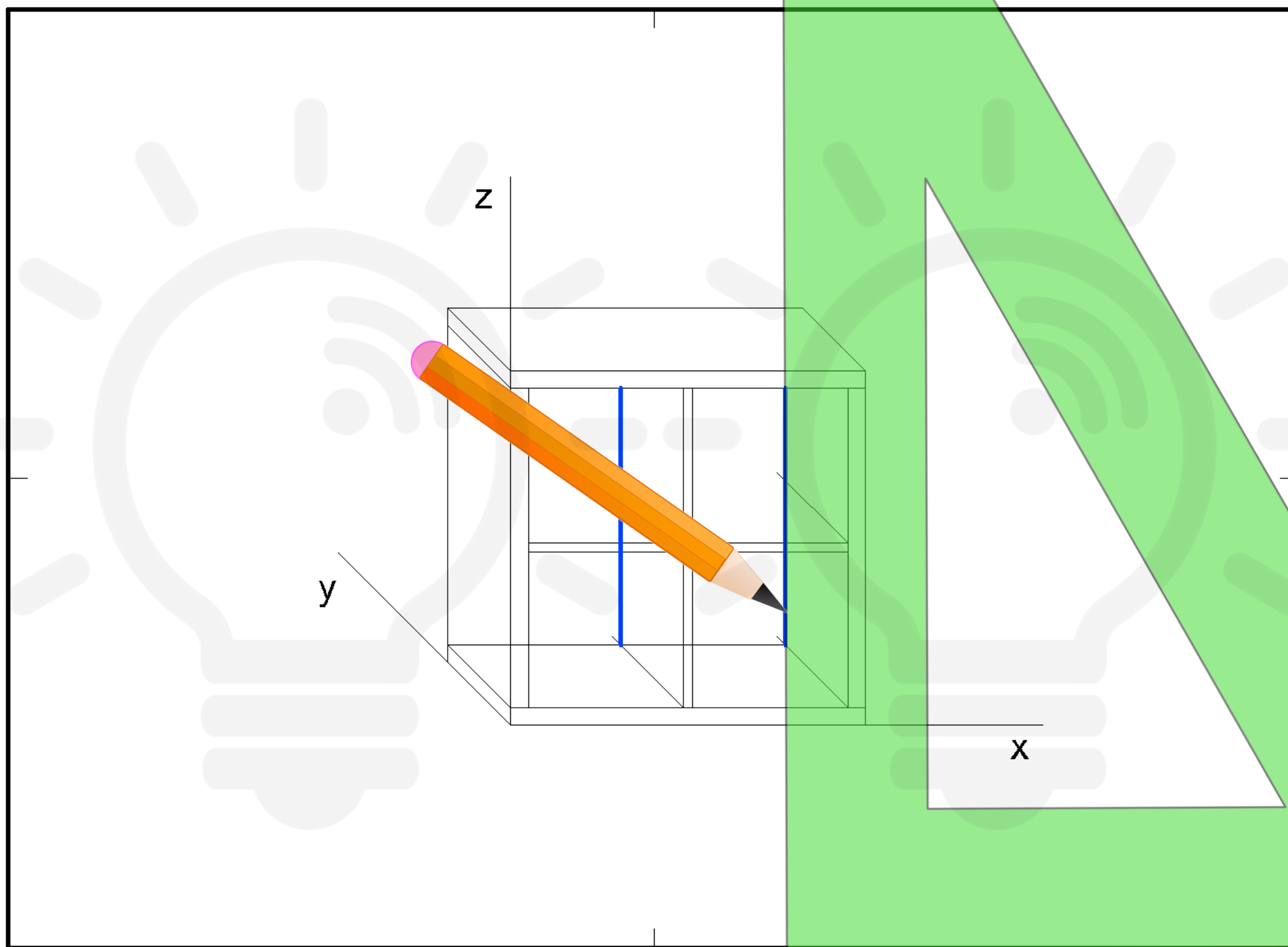
Completo lo scaffale:
traccio quattro linee inclinate di 45°





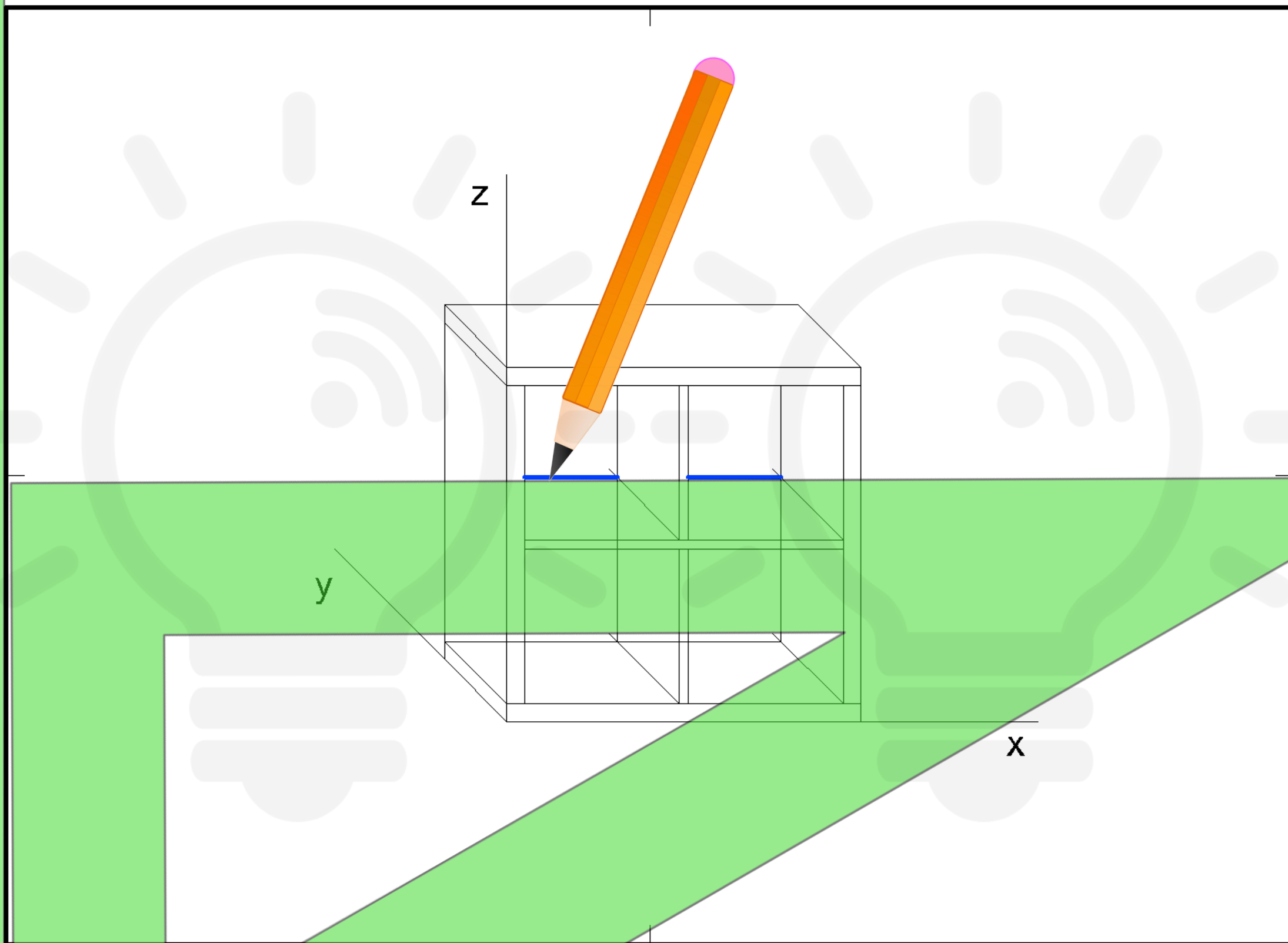
Completo il ripiano inferiore dello scaffale:
traccio una linea orizzontale





Completo le pareti verticali dello scaffale:
traccio due linee verticali



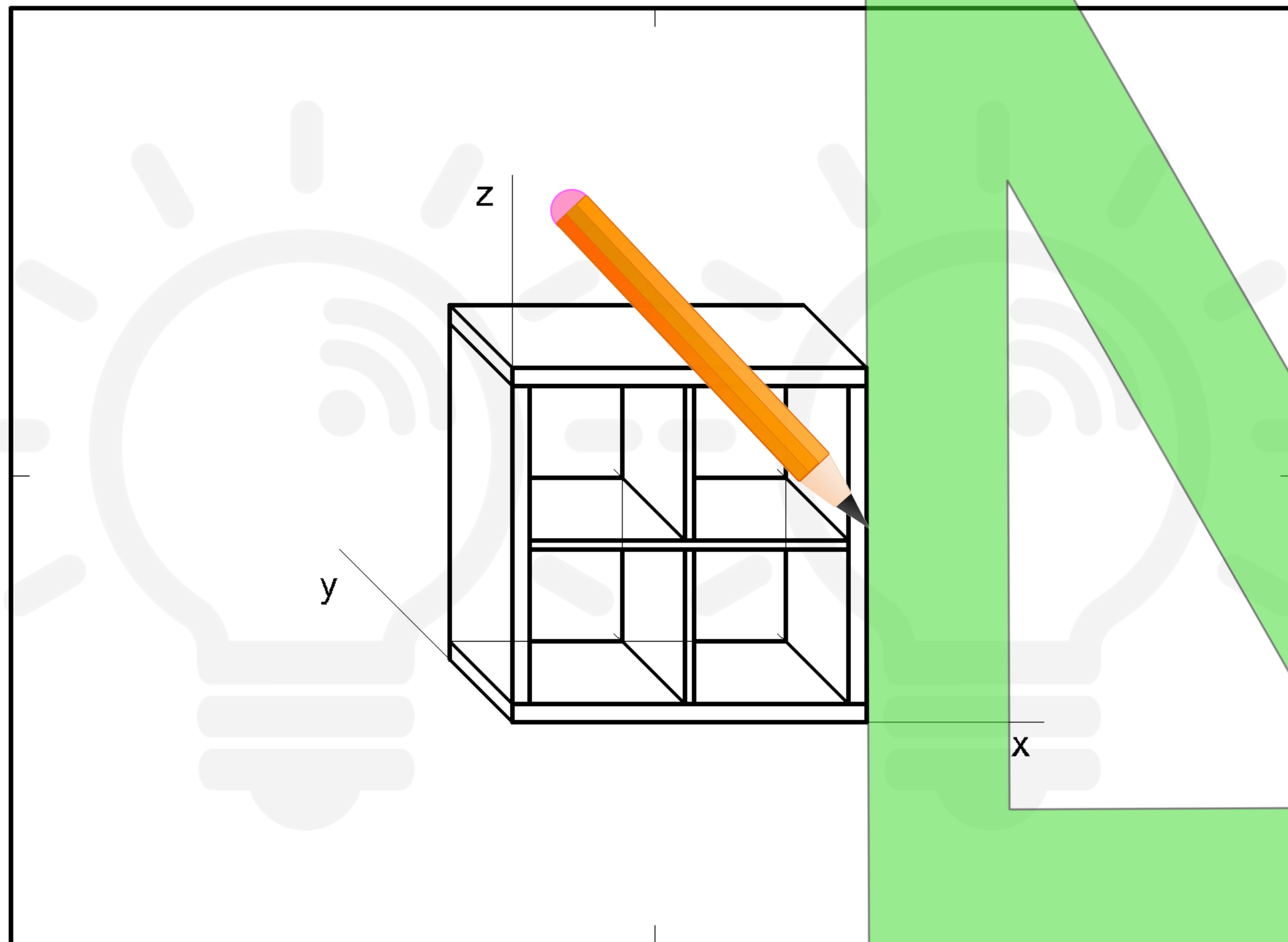


Completo il ripiano centrale dello scaffale:
traccio due linee orizzontali



CLASSE _____

TAV. _____



16

28/10/2016 _____

TECNOLOGIA DUEPUNTOZERO

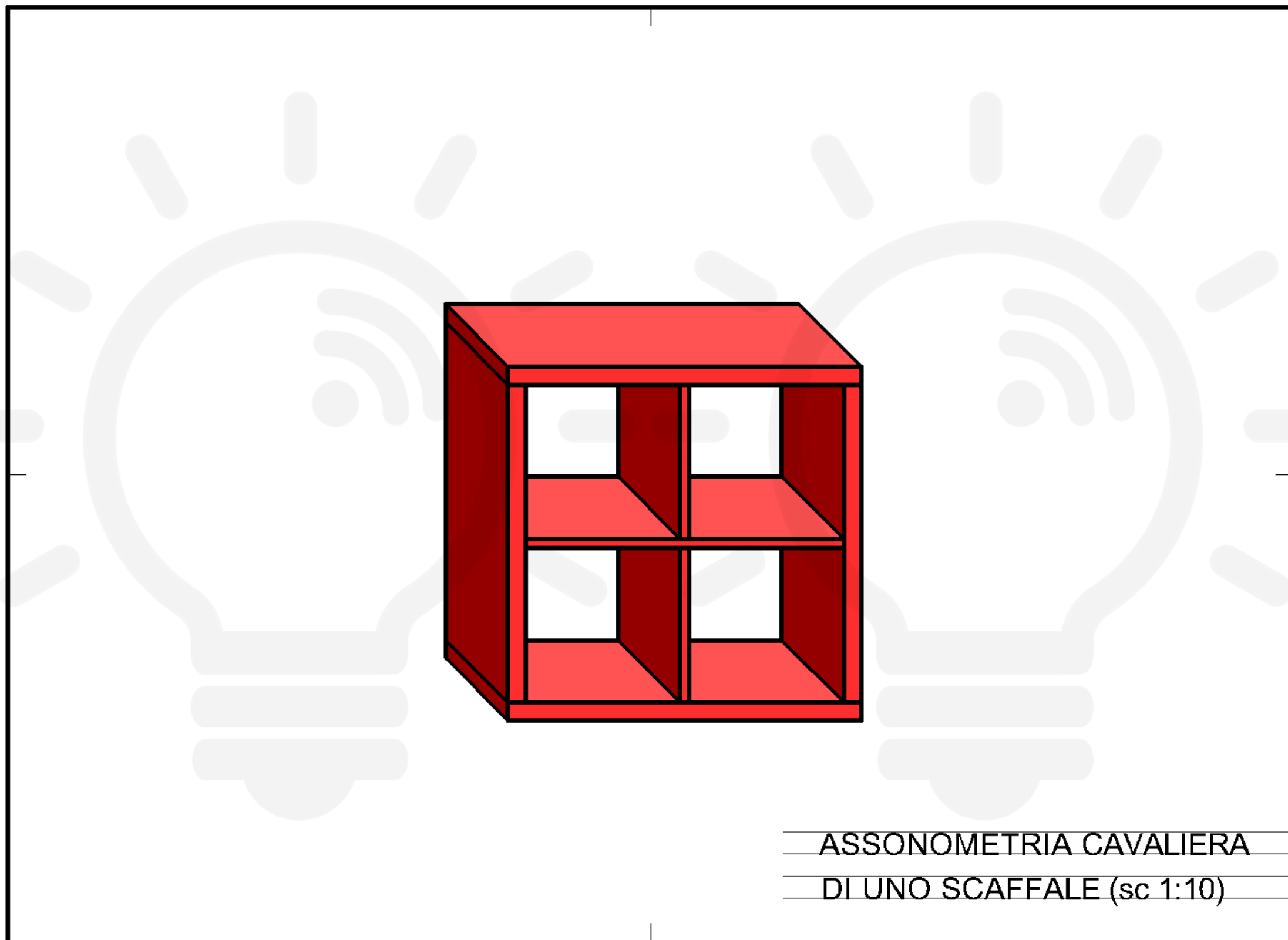
Ripasso con **linea continua grossa** gli **spigoli visibili** dello scaffale
NON ripasso gli spigoli nascosti e le linee di costruzione



CLASSE _____

TAV. _____

17



ASSONOMETRIA CAVALIERA
DI UNO SCAFFALE (sc 1:10)

28/10/2016 _____

TECNOLOGIA DUEPUNTOZERO

Usando le matite colorate, **coloro uniformemente** dando tridimensionalità al disegno. Inserisco il **titolo della tavola**

