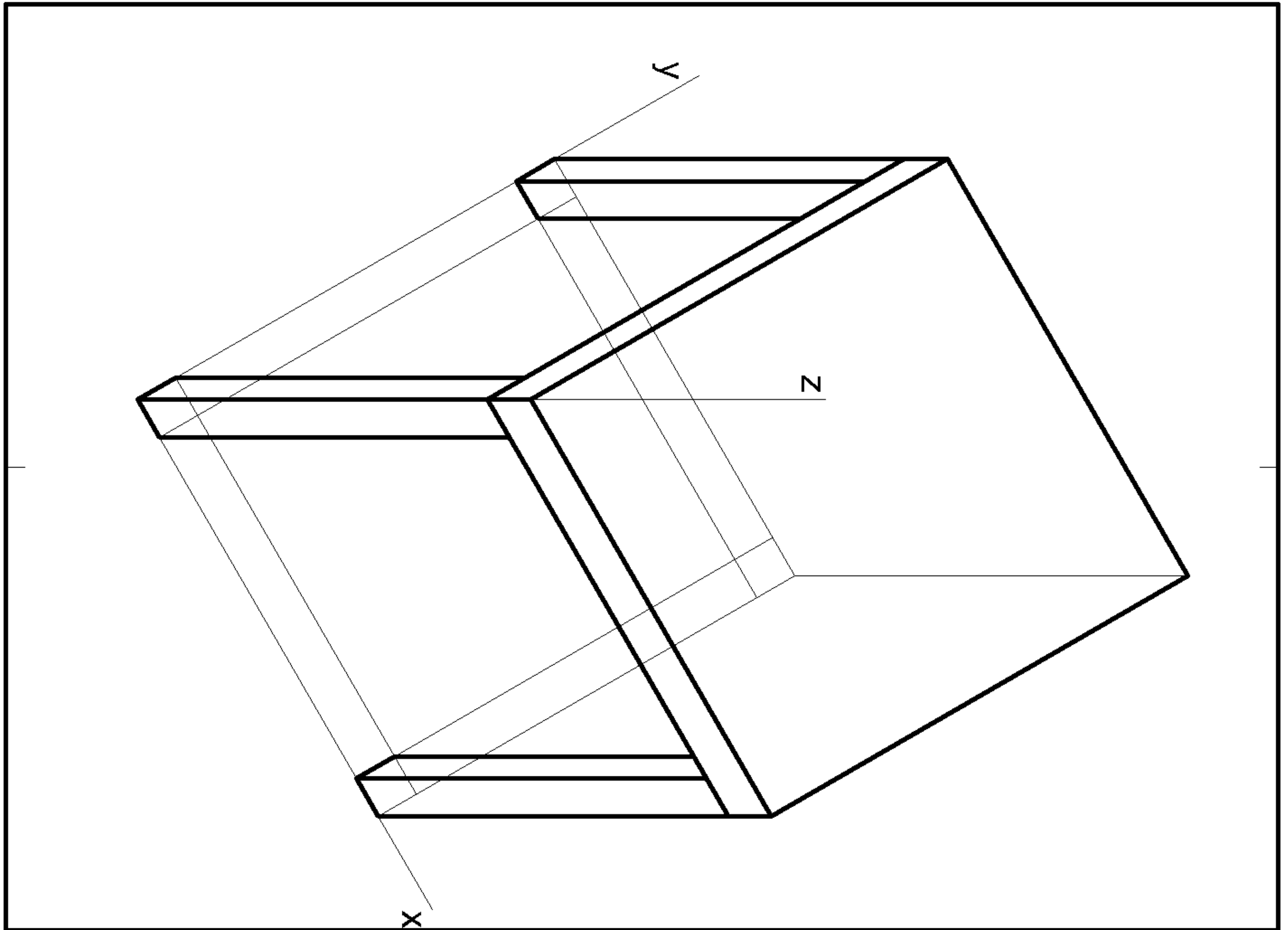


CLASSE _____

TAV. _____



DATA _____

NOME _____