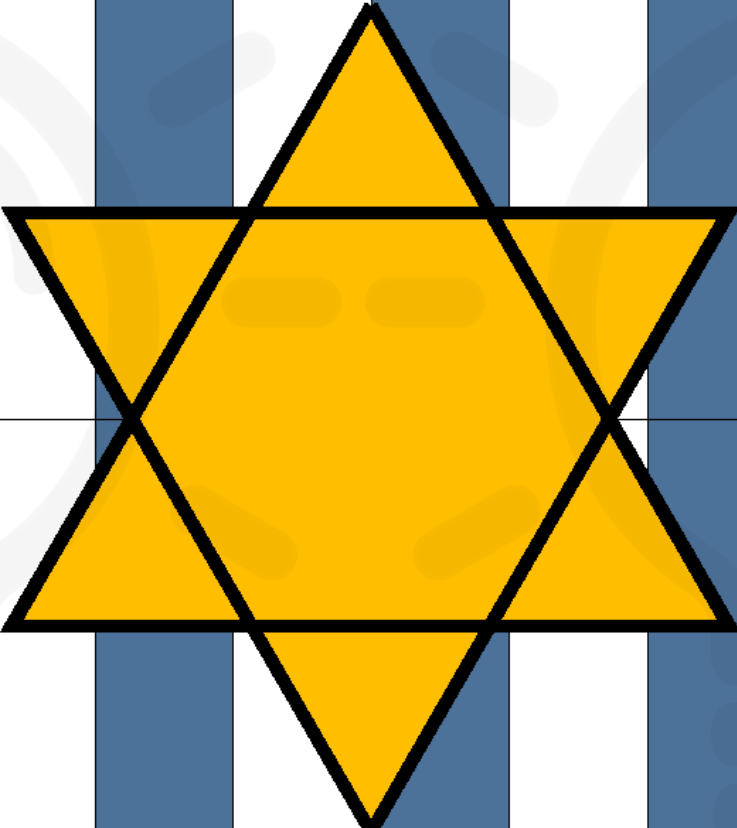


# Giorno della memoria: LA STELLA DI DAVID

CLASSE \_\_\_\_\_ TAV. \_\_\_\_\_

			P	E	R		N	O	N				
													
			D	I	M	E	N	T	I	C	A	R	E

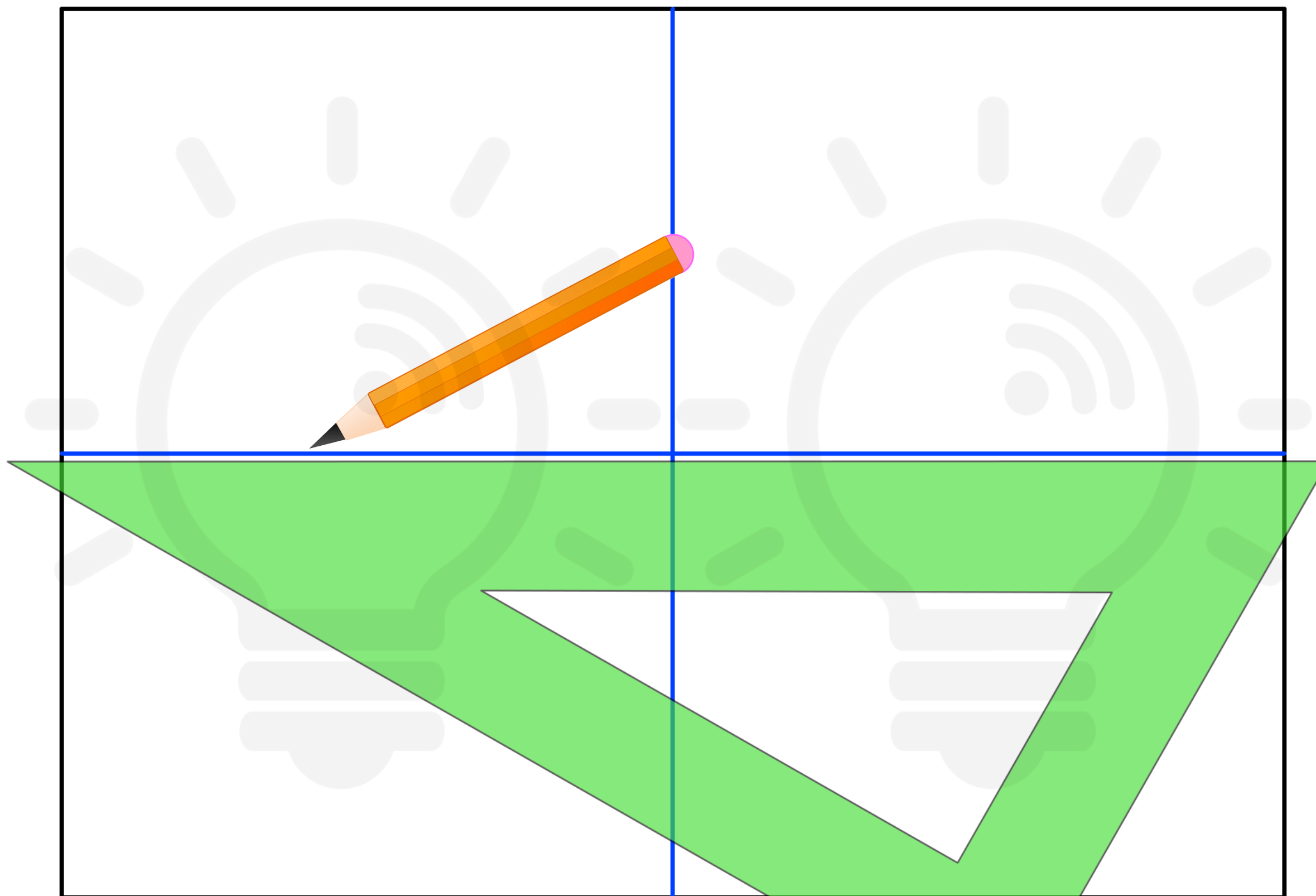
28/10/2016 \_\_\_\_\_ TECNOLOGIA DUEPUNTOZERO

#PASSOPASSO



CLASSE \_\_\_\_\_

TAV. \_\_\_\_\_



28/10/2016 \_\_\_\_\_

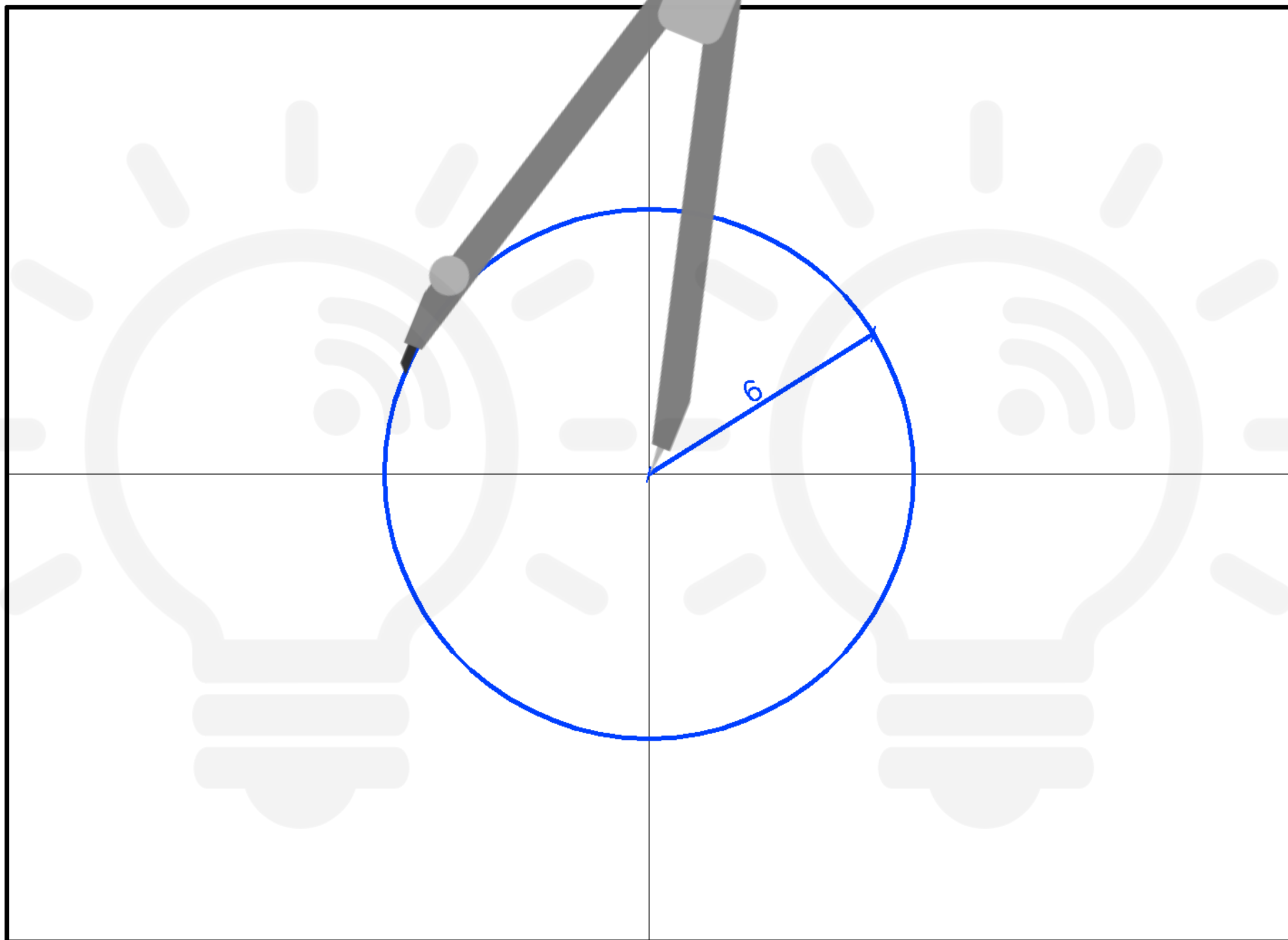
TECNOLOGIA DUEPUNTOZERO



Traccio una **linea orizzontale e una linea verticale** che dividano a metà il foglio, unendo i trattini presenti sulla squadratura

CLASSE \_\_\_\_\_

TAV. \_\_\_\_\_

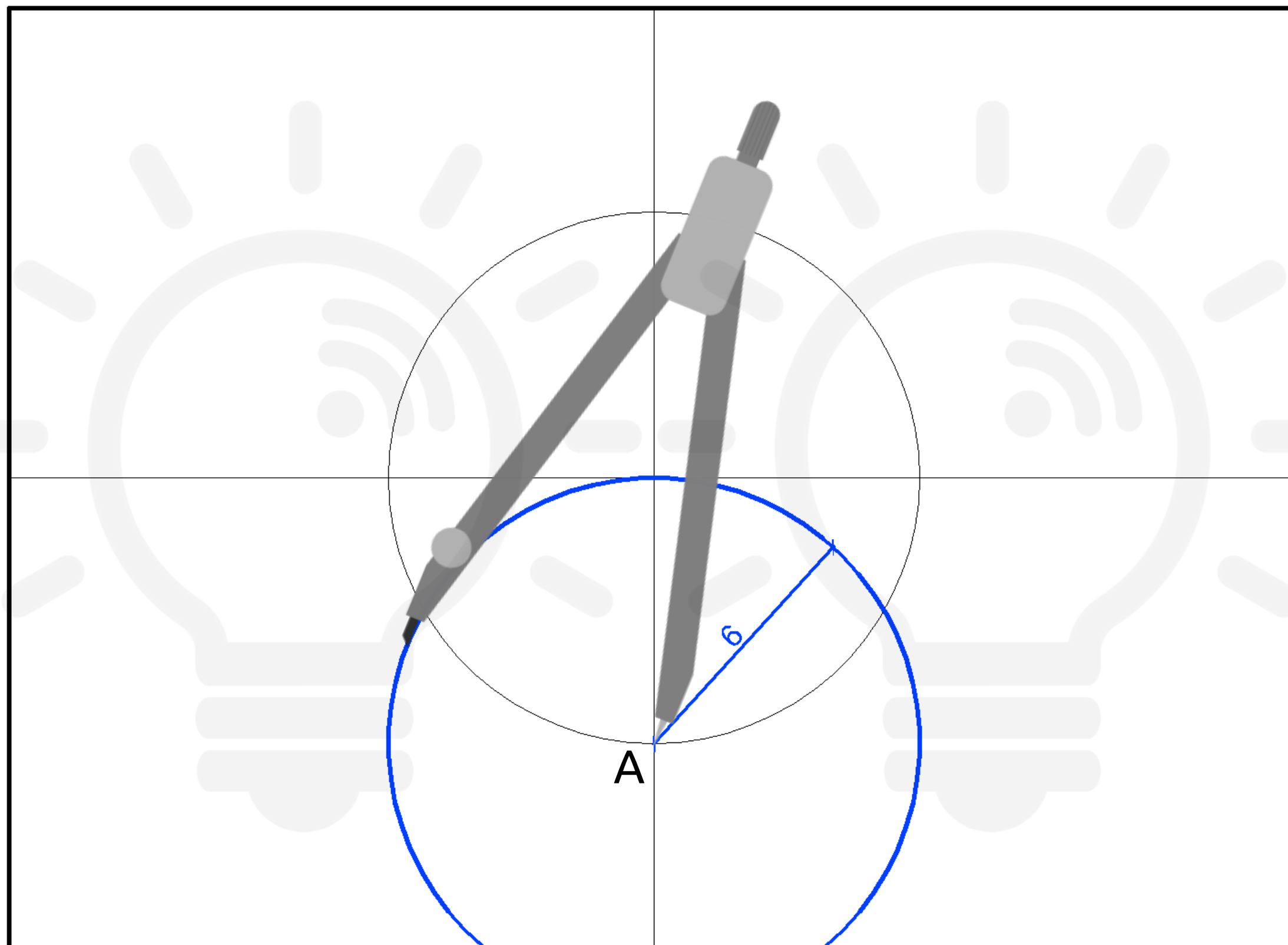


28/10/2016 \_\_\_\_\_

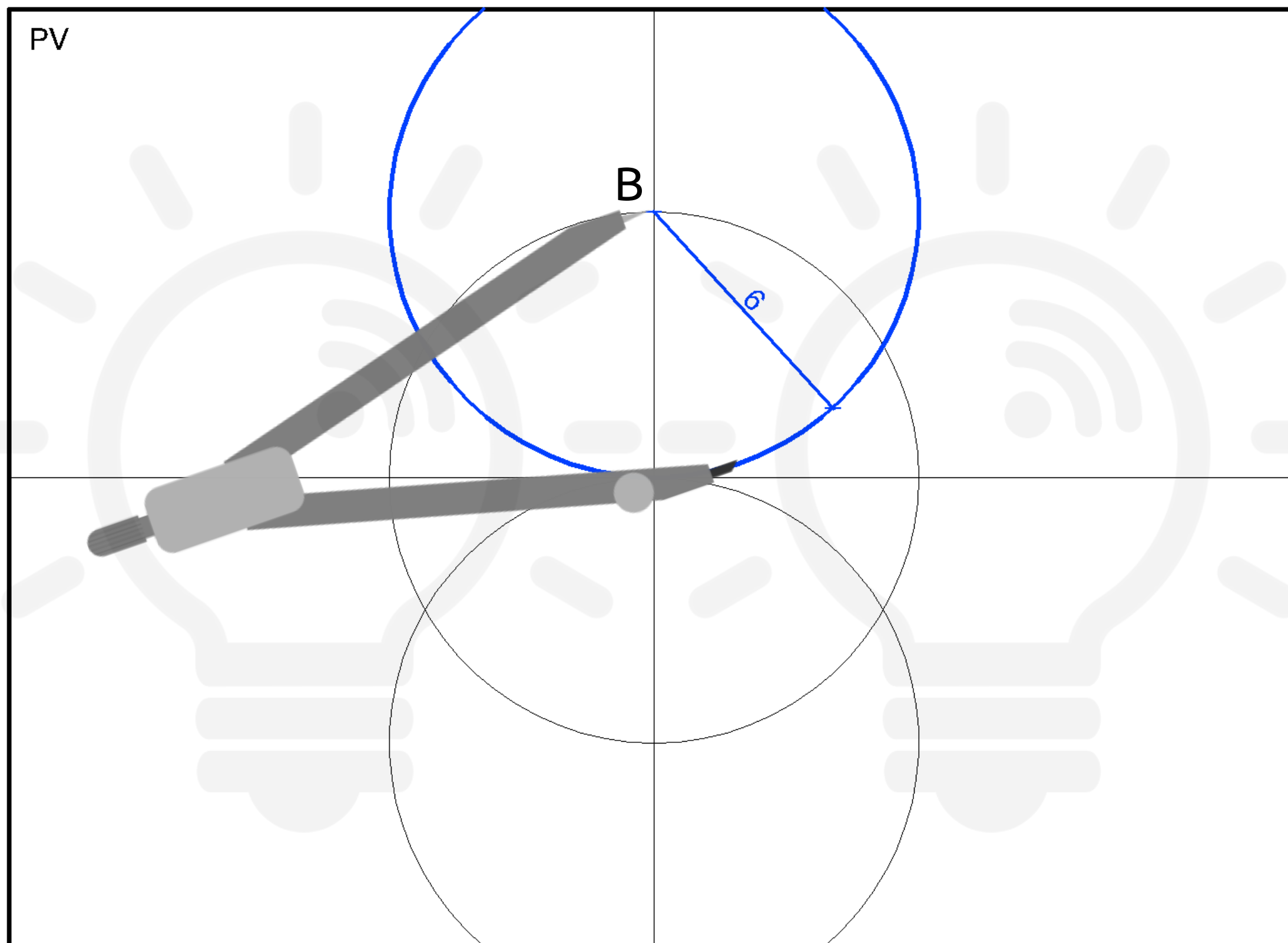
\_\_\_\_\_ TECNOLOGIA DUEPUNTOZERO

2

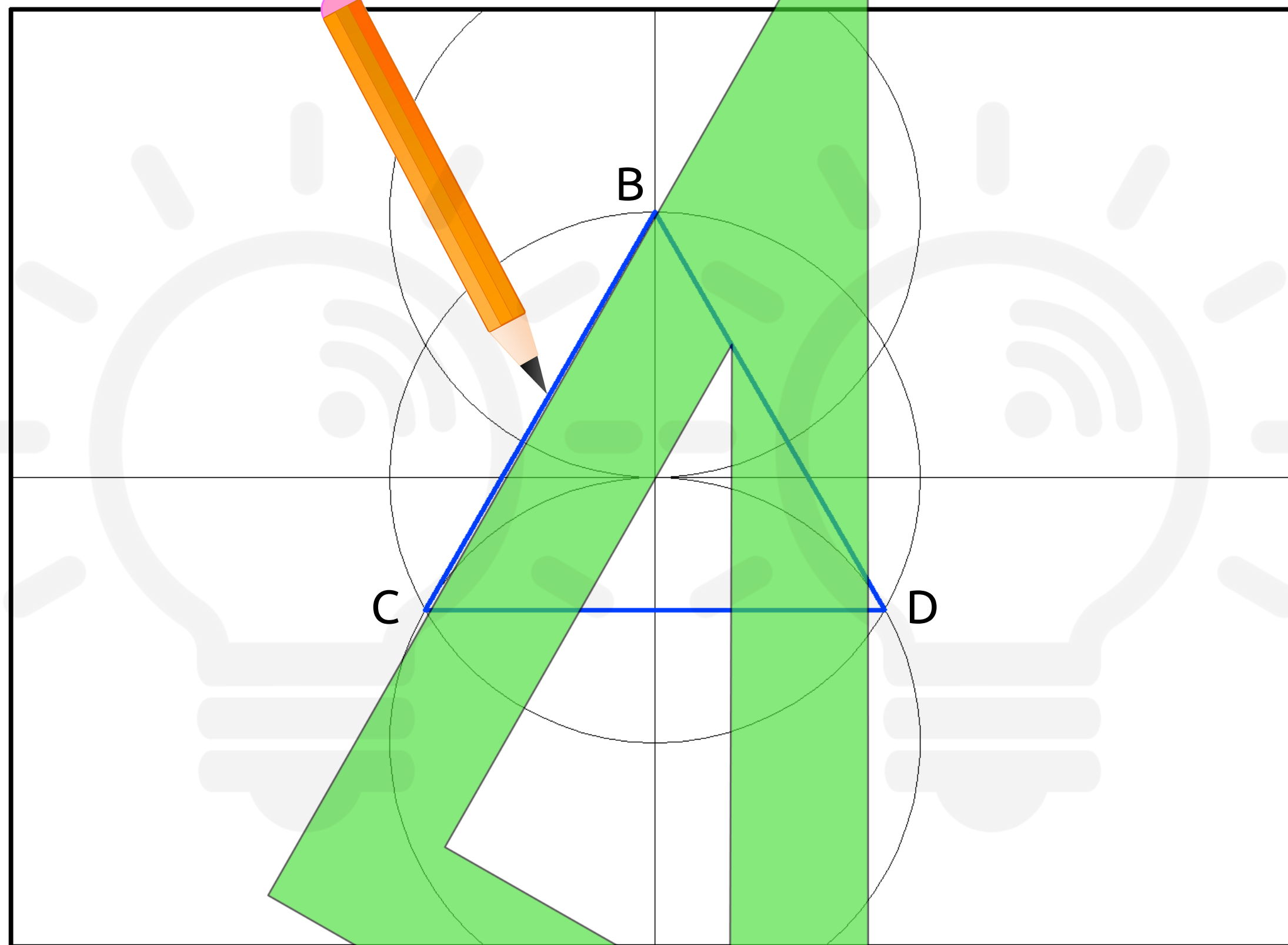
Disegno una circonferenza di raggio **6 cm**



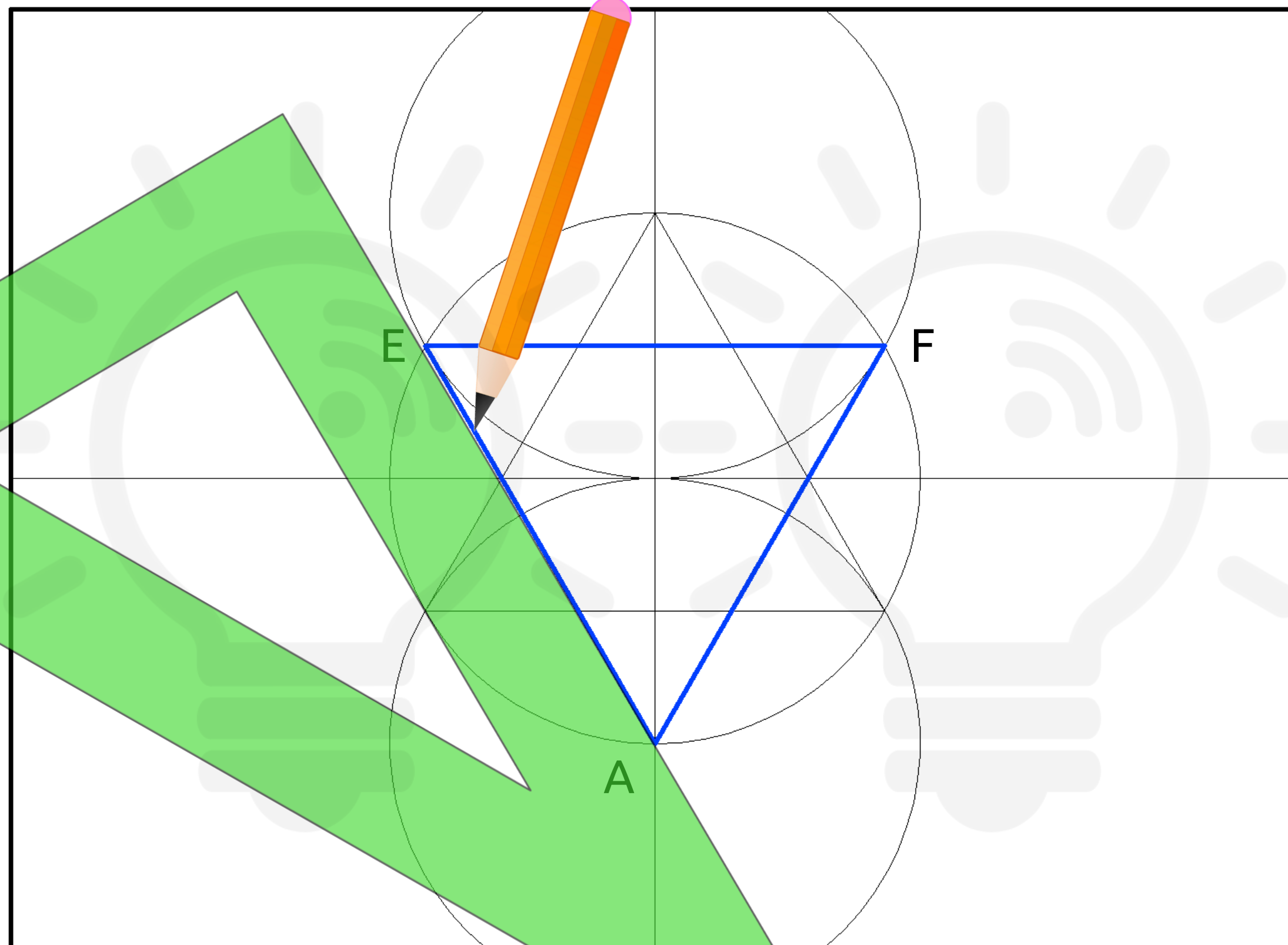
Con la **stessa apertura (6 cm)** centro il compasso nel punto **A** e traccio **un arco di circonferenza** come in figura



Con la **stessa apertura (6 cm)** centro il compasso nel punto **B** e traccio **un arco di circonferenza** come in figura



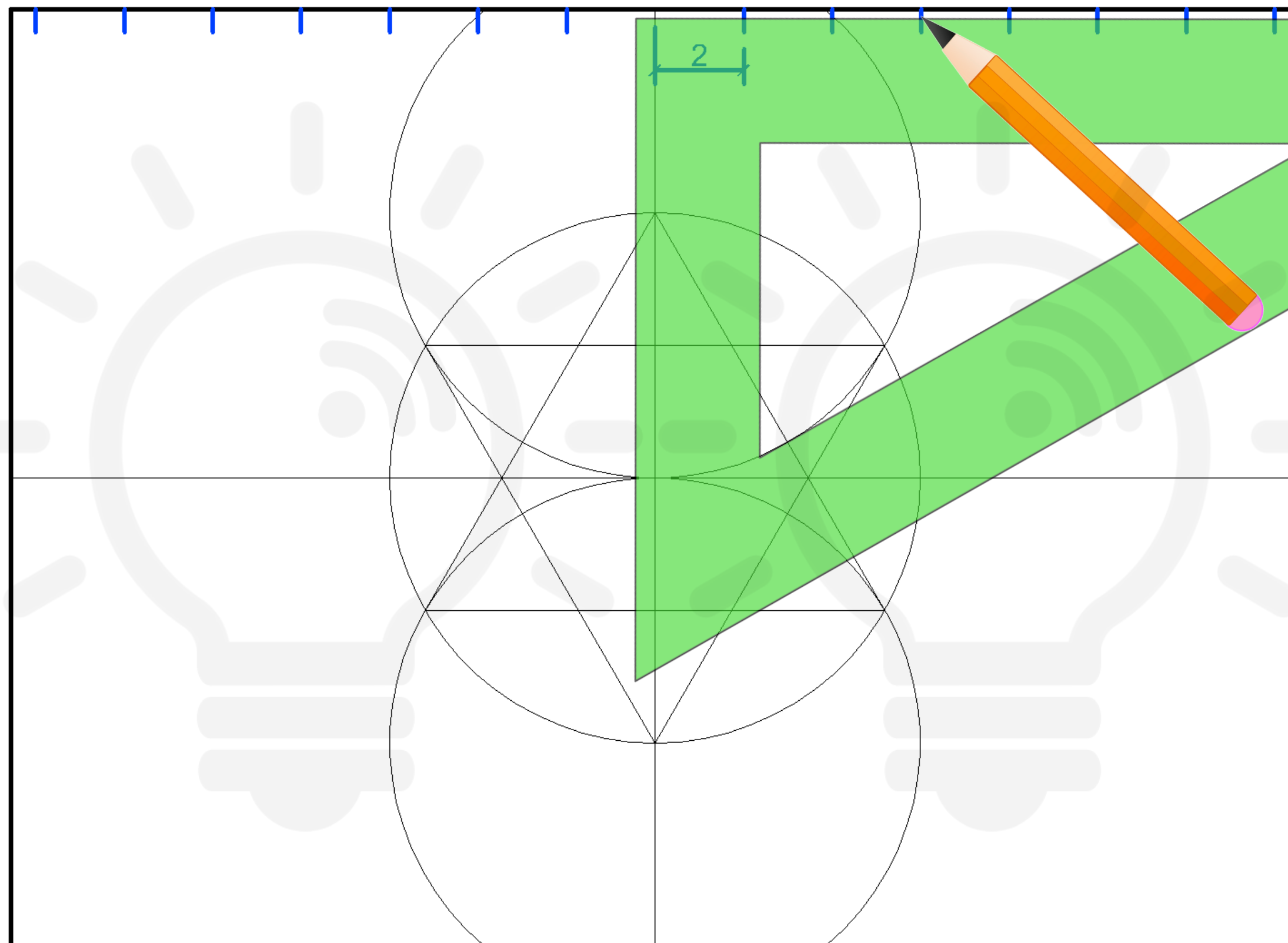
Usando la squadra, unisco i punti B, C, D disegnando un triangolo come in figura



Usando la squadra, unisco i punti A, E, F disegnando un triangolo come in figura

CLASSE \_\_\_\_\_

TAV. \_\_\_\_\_



28/10/2016 \_\_\_\_\_

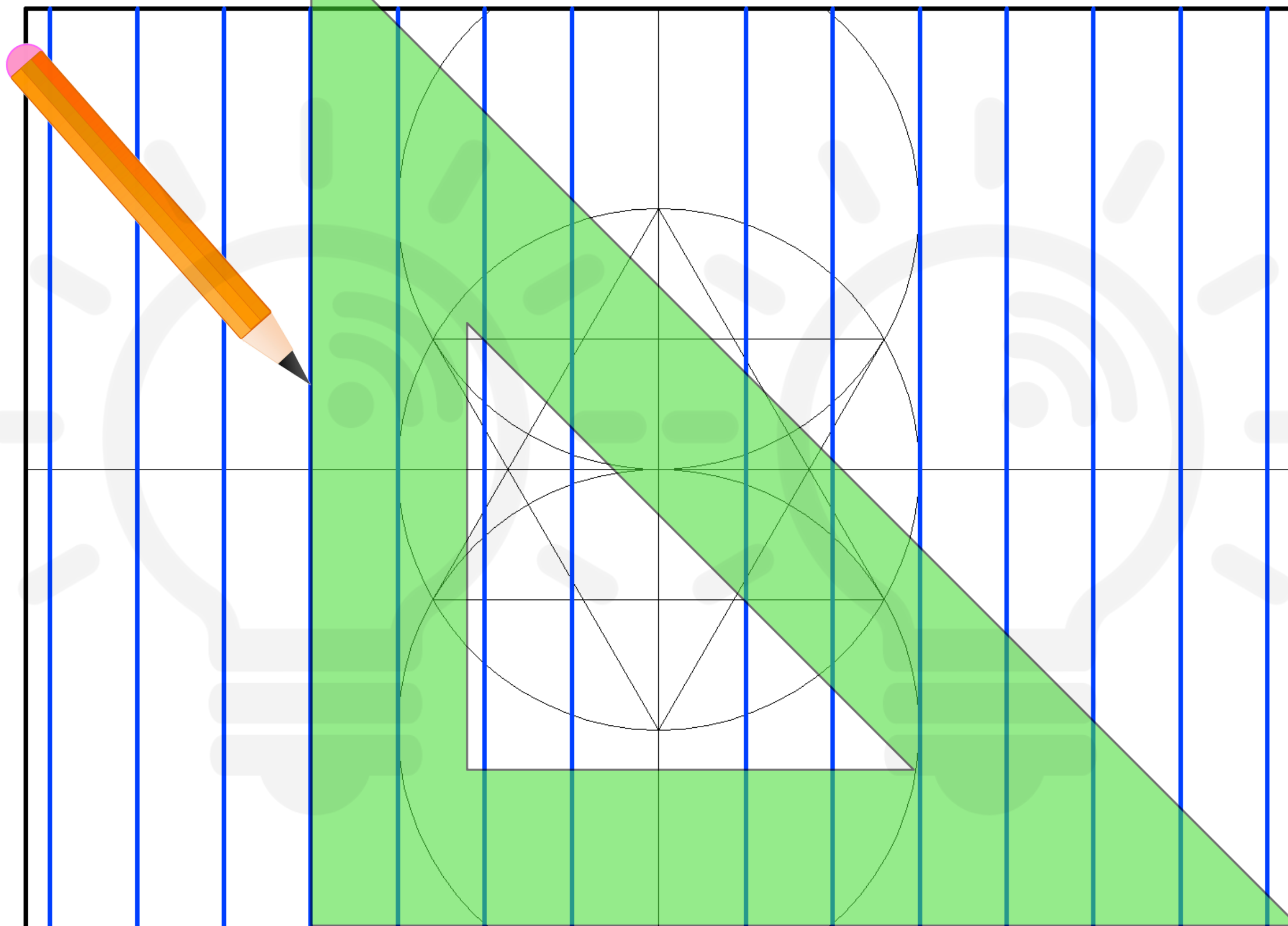
TECNOLOGIA DUEPUNTOZERO

**A partire dalla mezzeria**, sia verso destra che verso sinistra,  
**traccio dei puntini distanti tra loro 2 cm**  
in prossimità della squadratura come in figura



CLASSE \_\_\_\_\_

TAV. \_\_\_\_\_



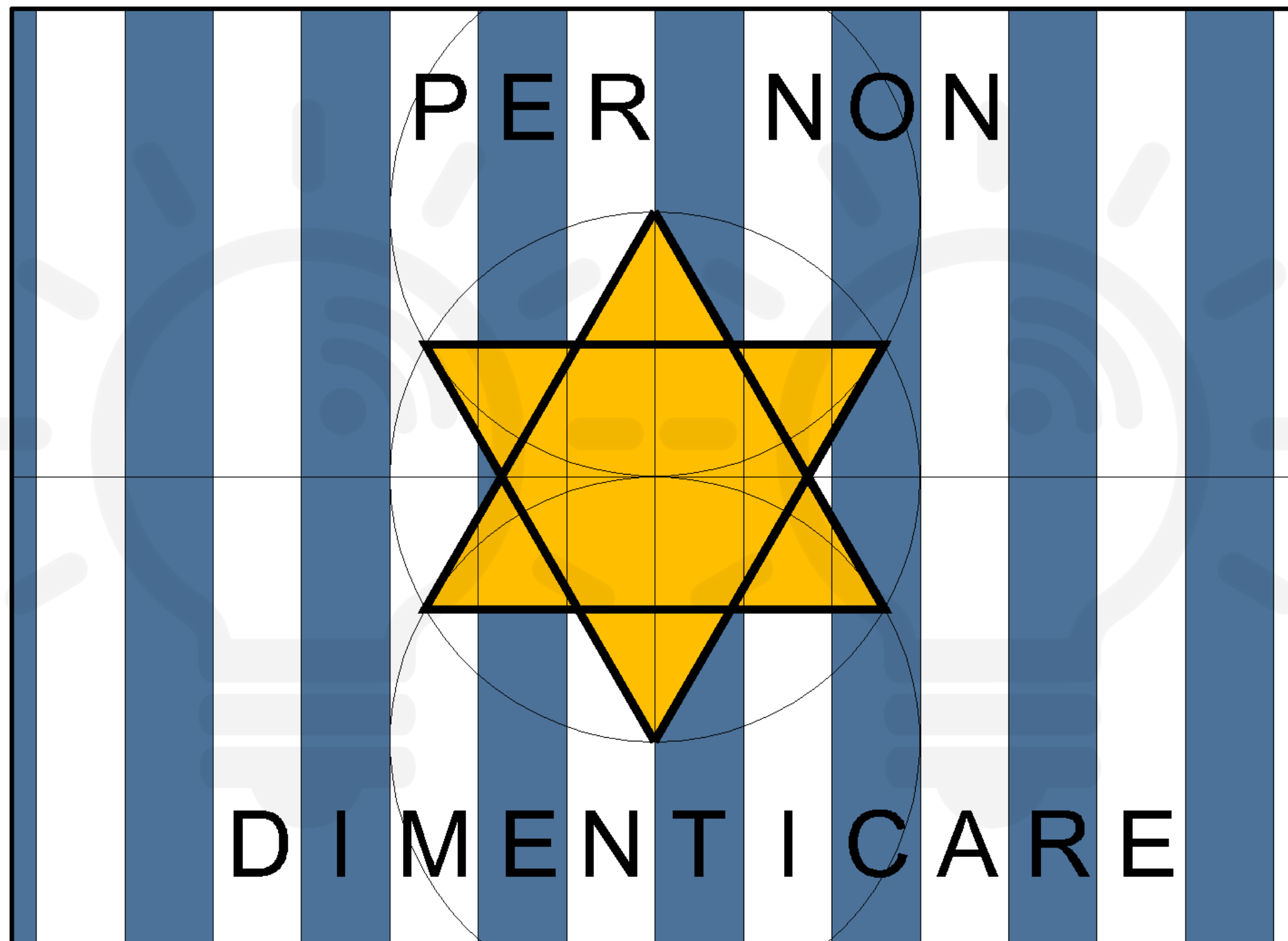
28/10/2016 \_\_\_\_\_

TECNOLOGIA DUEPUNTOZERO

**Usando correttamente le squadre, traccio delle linee verticali  
in corrispondenza di ogni puntino**

CLASSE \_\_\_\_\_

TAV. \_\_\_\_\_



28/10/2016 \_\_\_\_\_

\_\_\_\_\_ TECNOLOGIA DUEPUNTOZERO



**Ripasso la stella di David con linea grossa, la coloro di giallo e coloro lo sfondo a strisce bianche e azzurre.**

Inserisco altri elementi a piacere per personalizzare il disegno