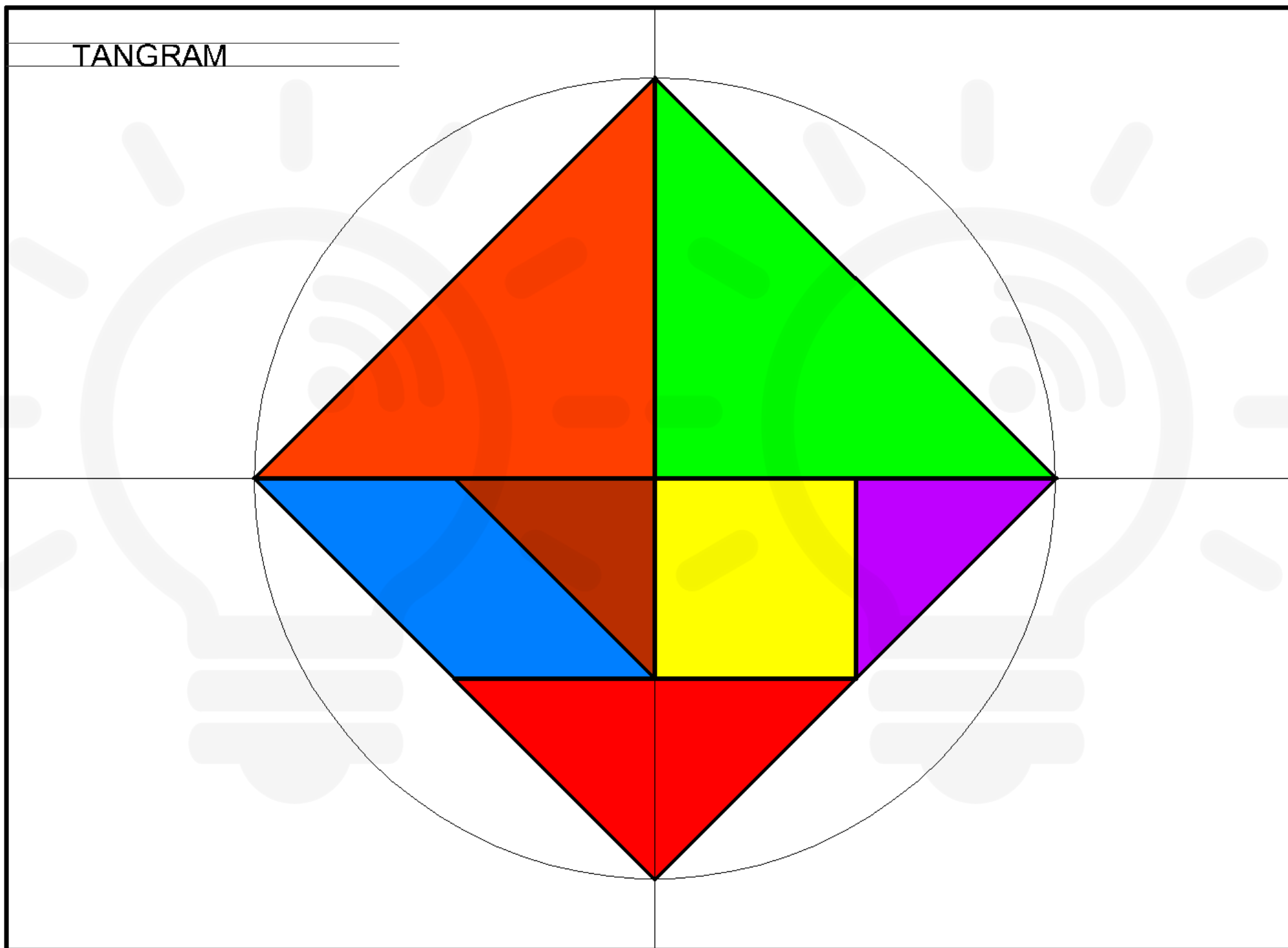


IL TANGRAM

CLASSE _____

TAV. _____

TANGRAM _____



30/10/2016 _____

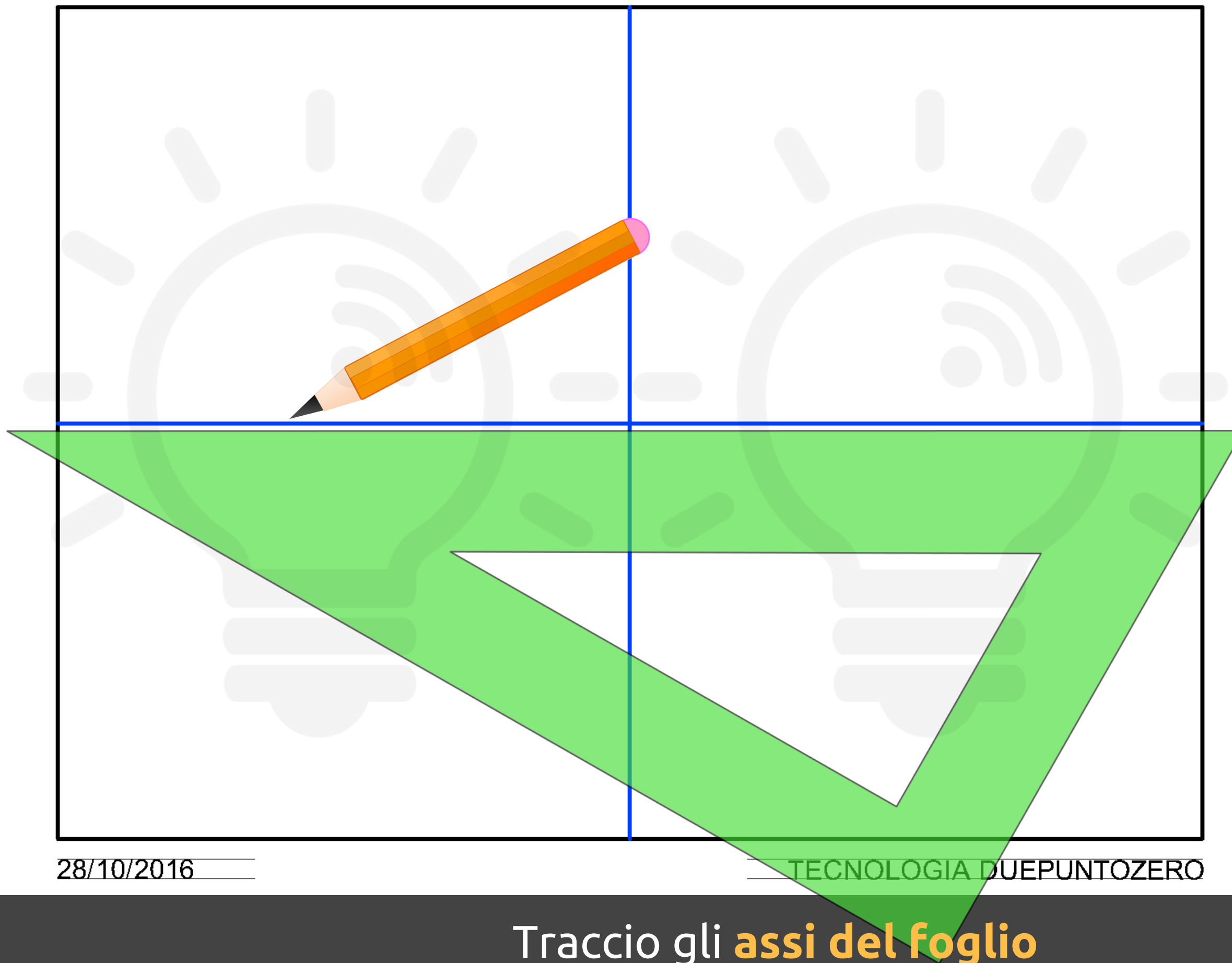
TECNOLOGIA DUEPUNTOZERO

#PASSOPASSO



CLASSE _____

TAV. _____



28/10/2016 _____

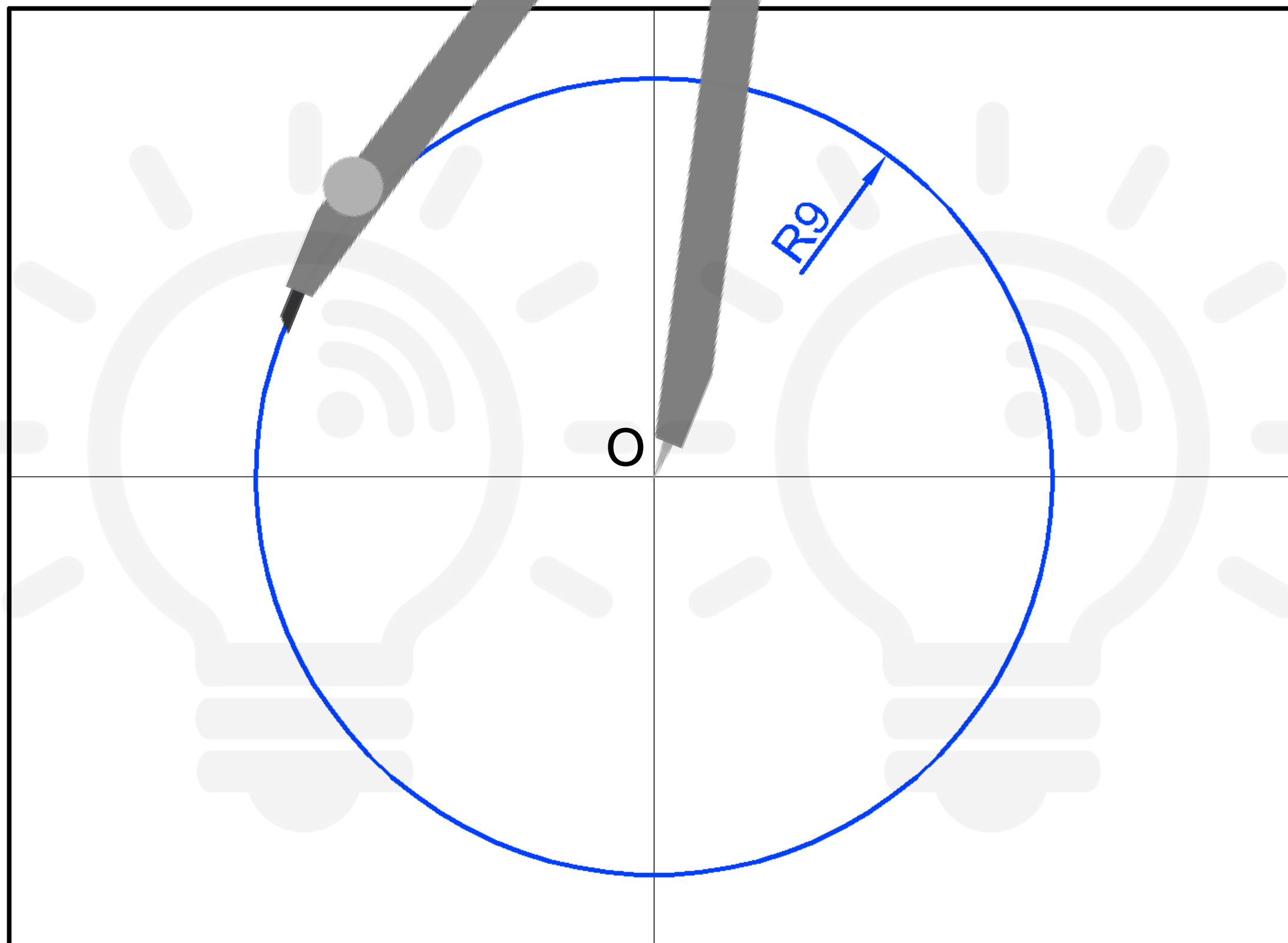
TECNOLOGIA DUEPUNTOZERO

Traccio gli **assi del foglio**
unendo i trattini presenti sulla squadratura



CLASSE _____

TAV. _____



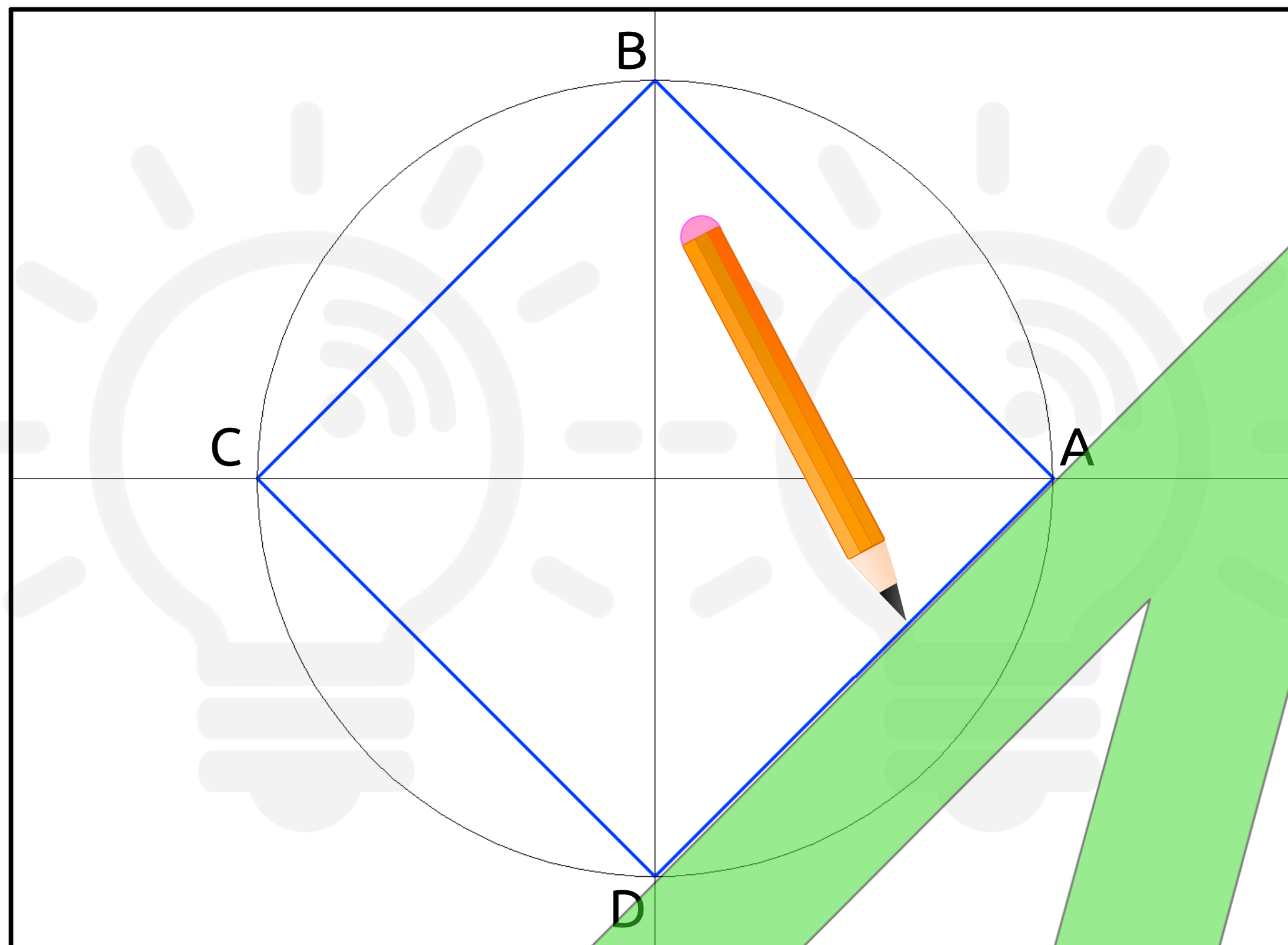
30/10/2016 _____

_____ TECNOLOGIA DUEPUNTOZERO

2

Con centro nel punto O (intersezione degli assi)
traccio una **circonferenza di raggio 9 cm**

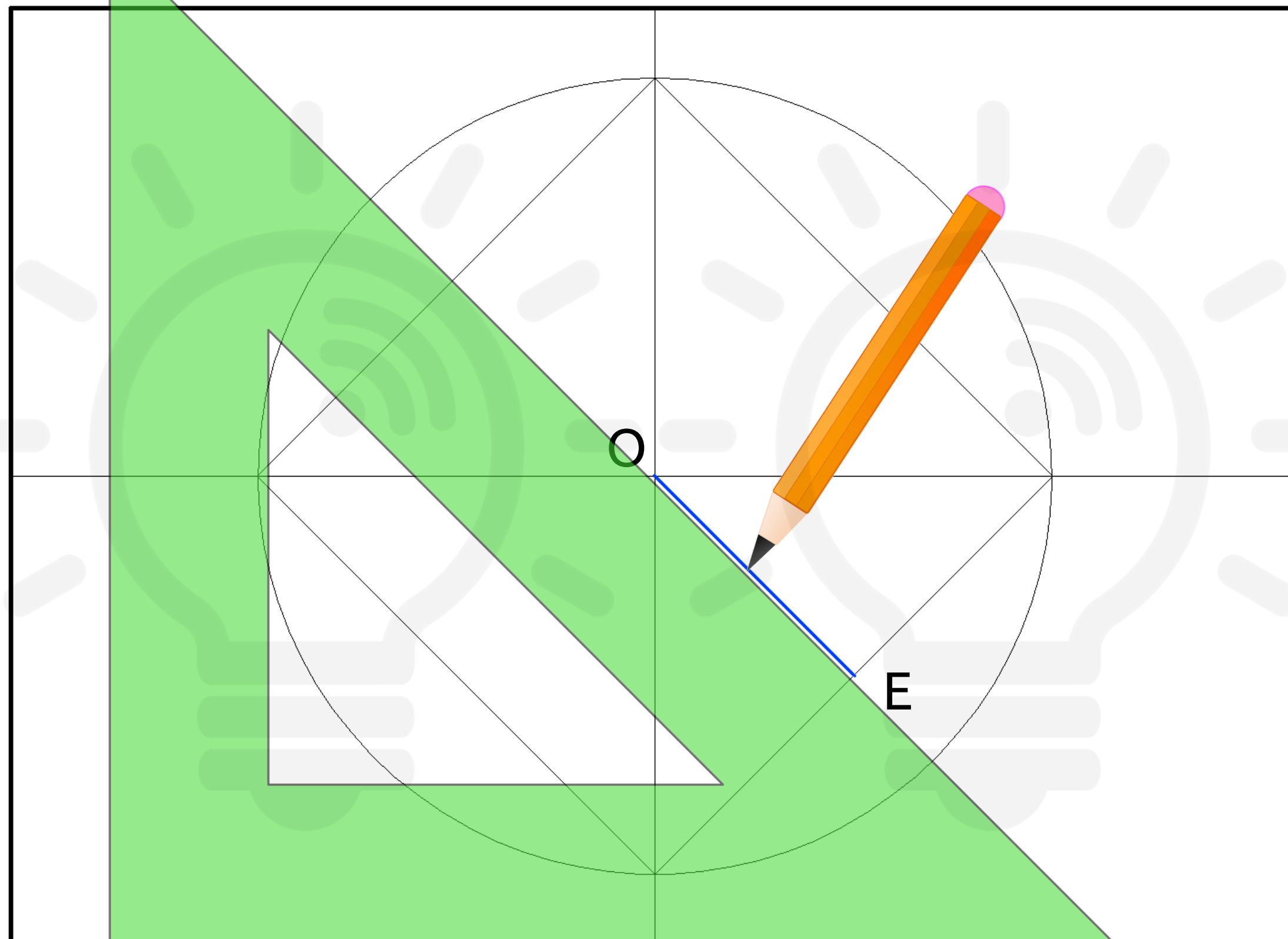




3

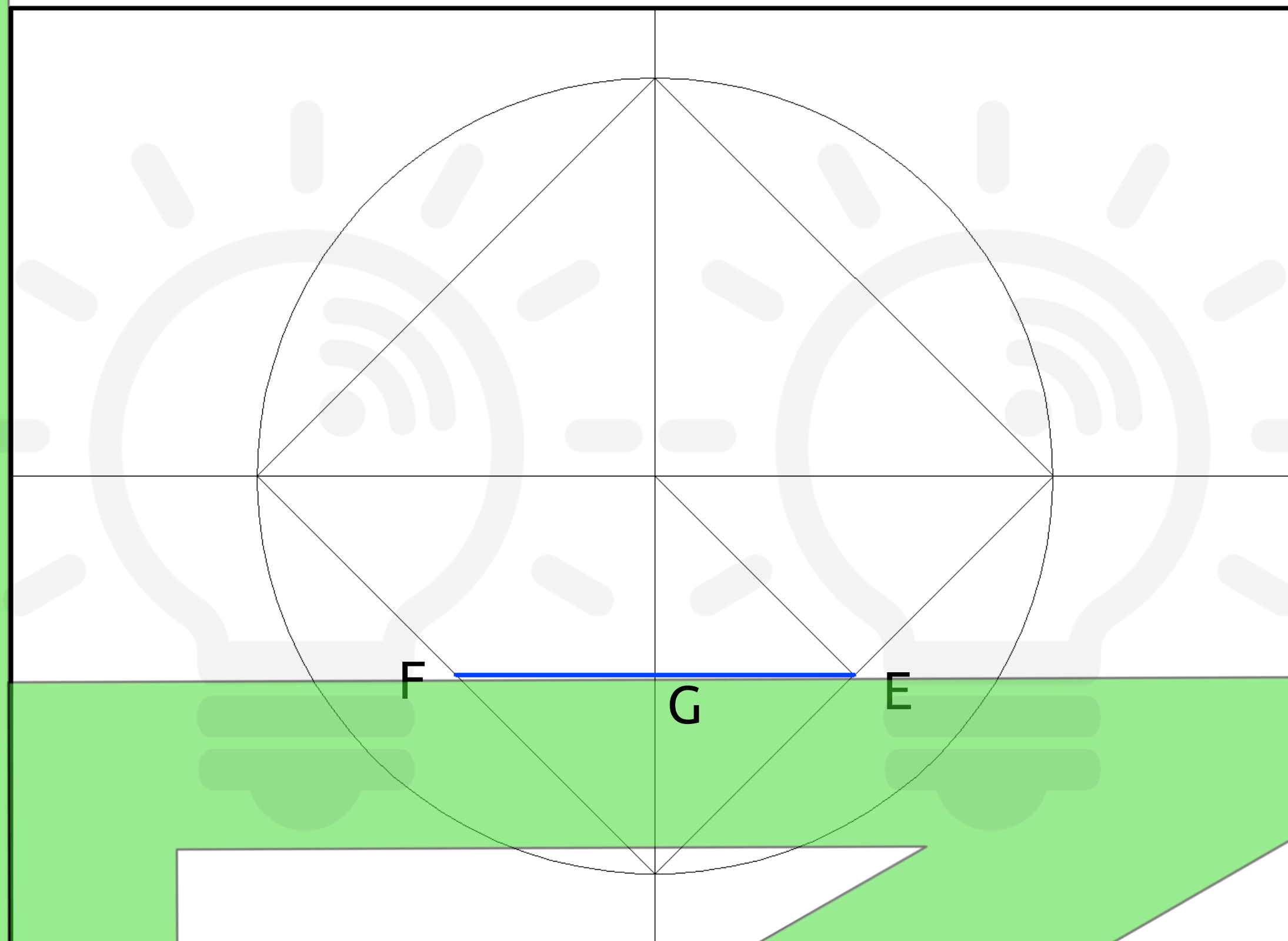
Usando la squadretta, **unisco i punti A, B, C, D** come in figura





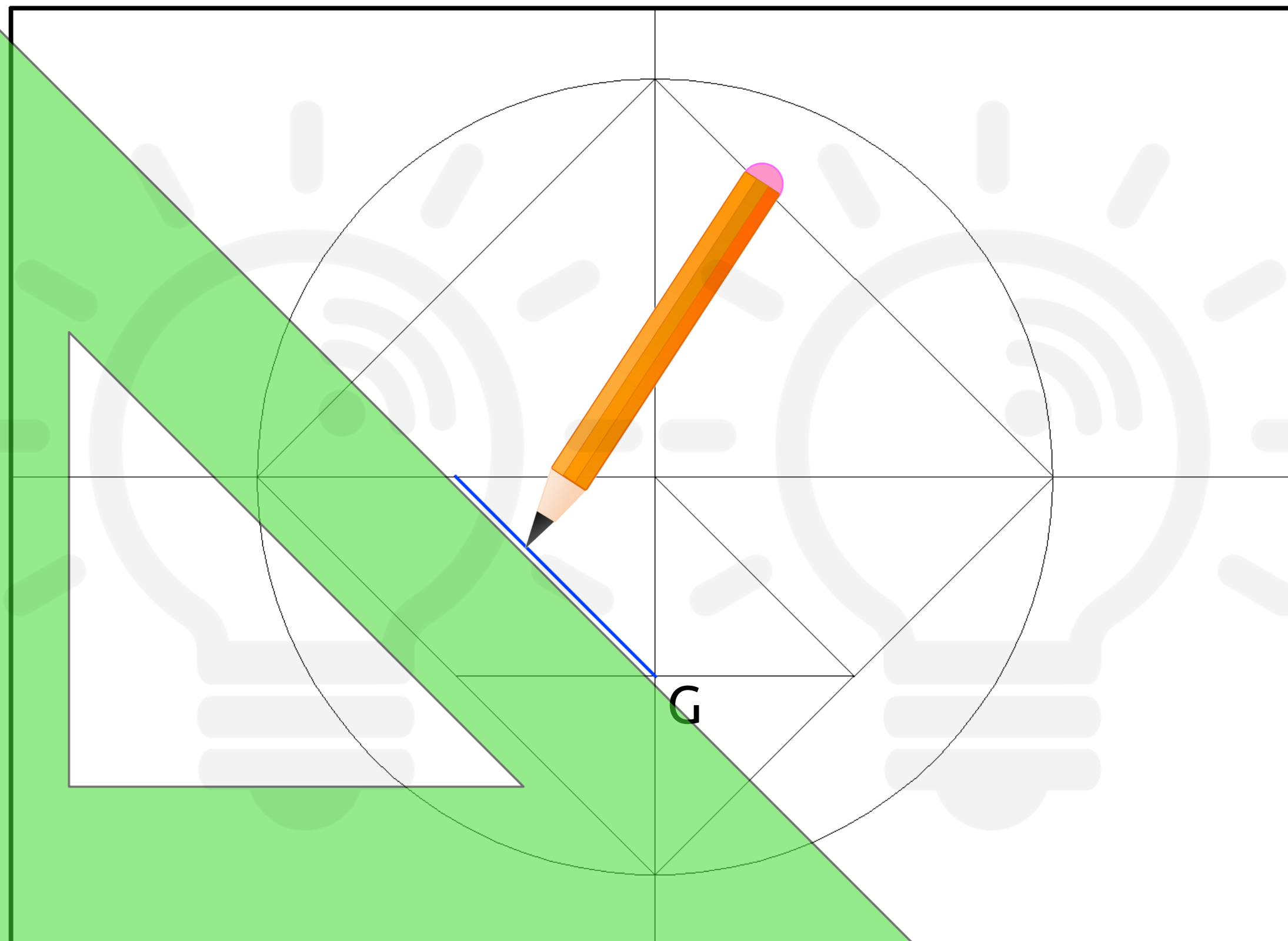
A partire **dal punto O, traccio una linea inclinata di 45°** come in figura, fino a toccare il quadrilatero precedentemente disegnato





A partire **dal punto E**, **traccio una linea orizzontale** come in figura, fino a toccare il **quadrilatero** precedentemente disegnato



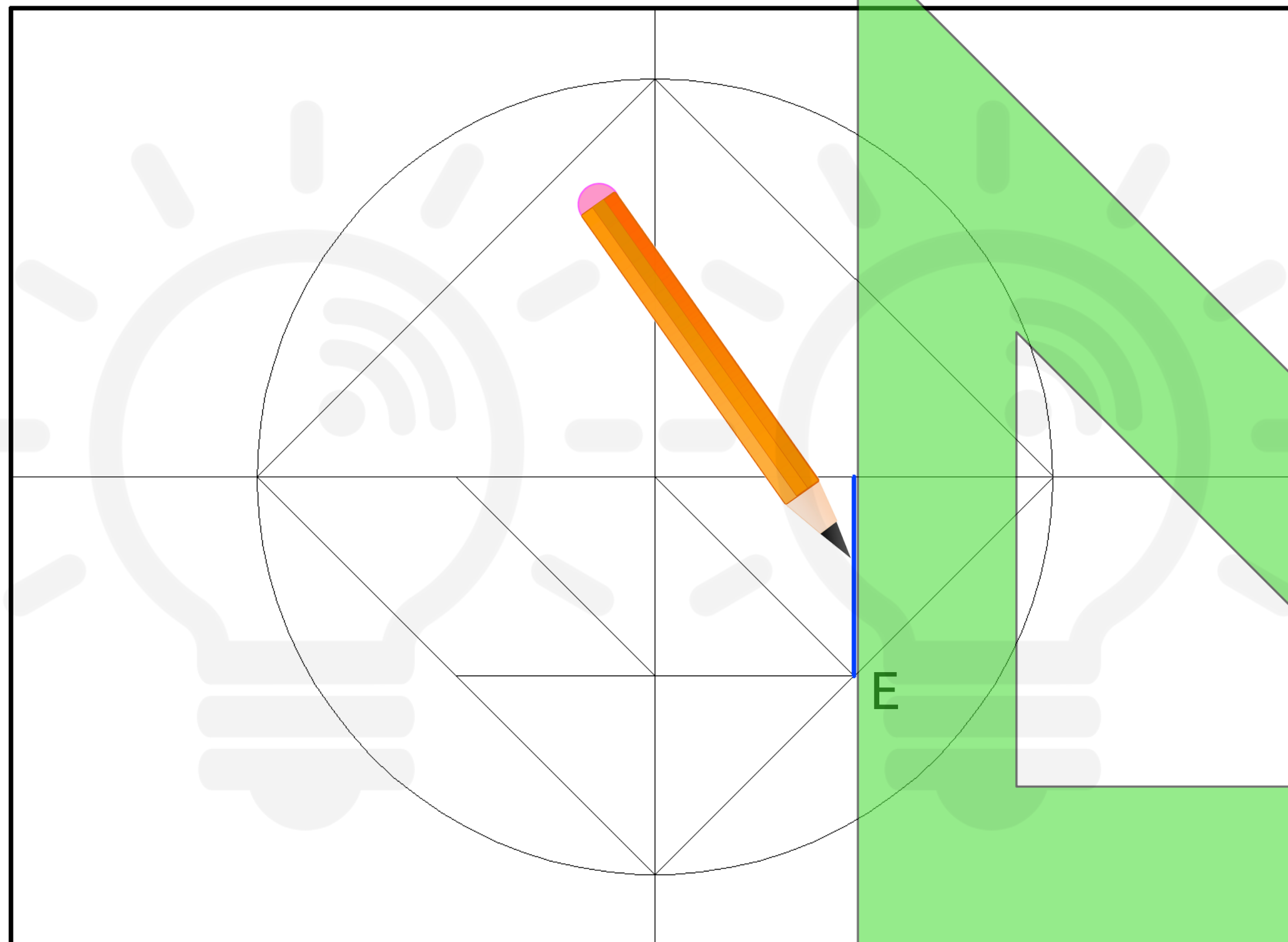


A partire **dal punto G**, **traccio una linea inclinata di 45°** come in figura,
fino a toccare l'asse orizzontale del foglio



CLASSE _____

TAV. _____



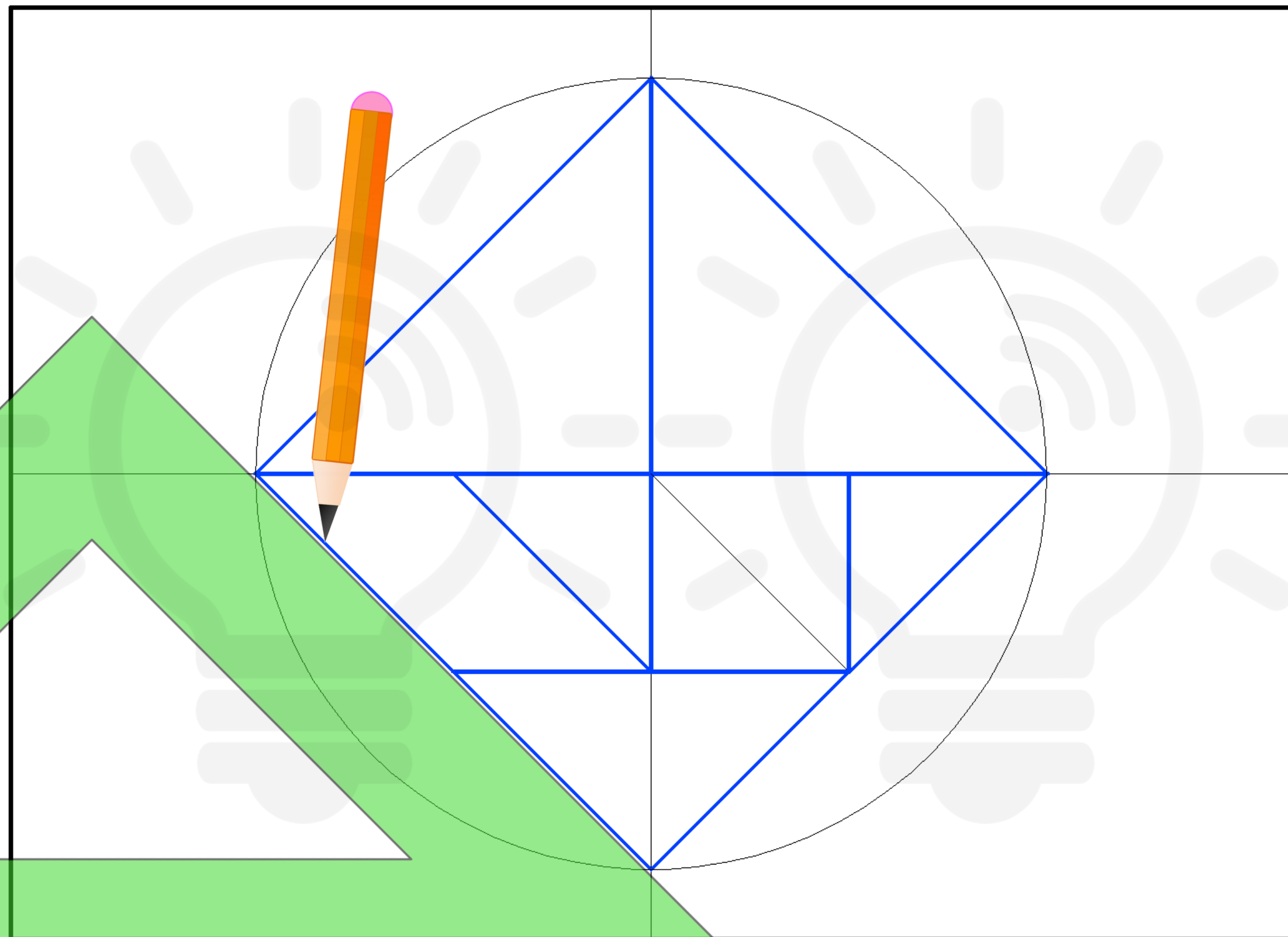
7

30/10/2016 _____

_____ TECNOLOGIA DUEPUNTOZERO

A partire dal punto E, traccio una linea verticale come in figura,
fino a toccare l'asse orizzontale del foglio





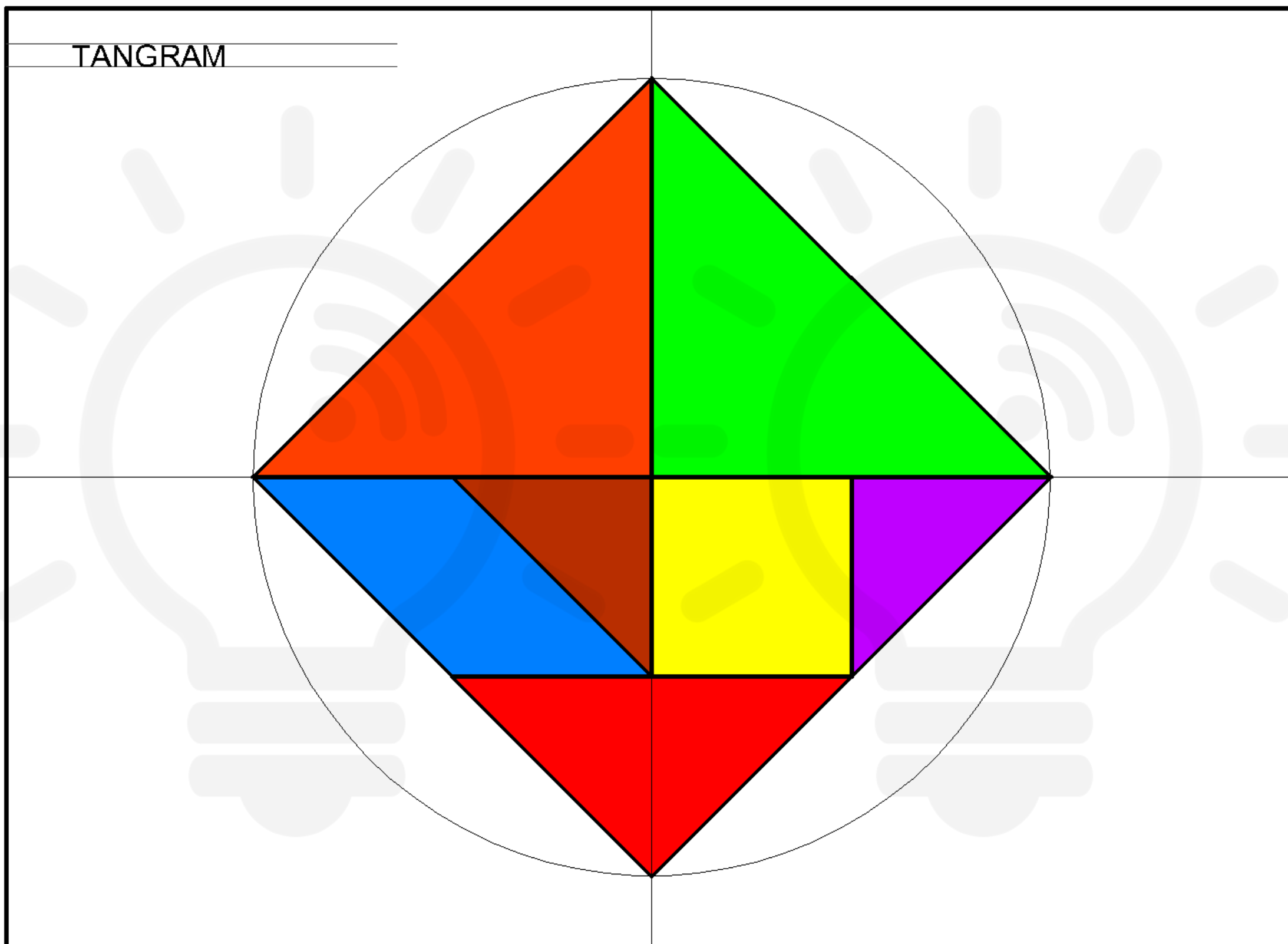
Ripasso con linea grossa come in figura



CLASSE _____

TAV. _____

TANGRAM _____



30/10/2016 _____

TECNOLOGIA DUEPUNTOZERO



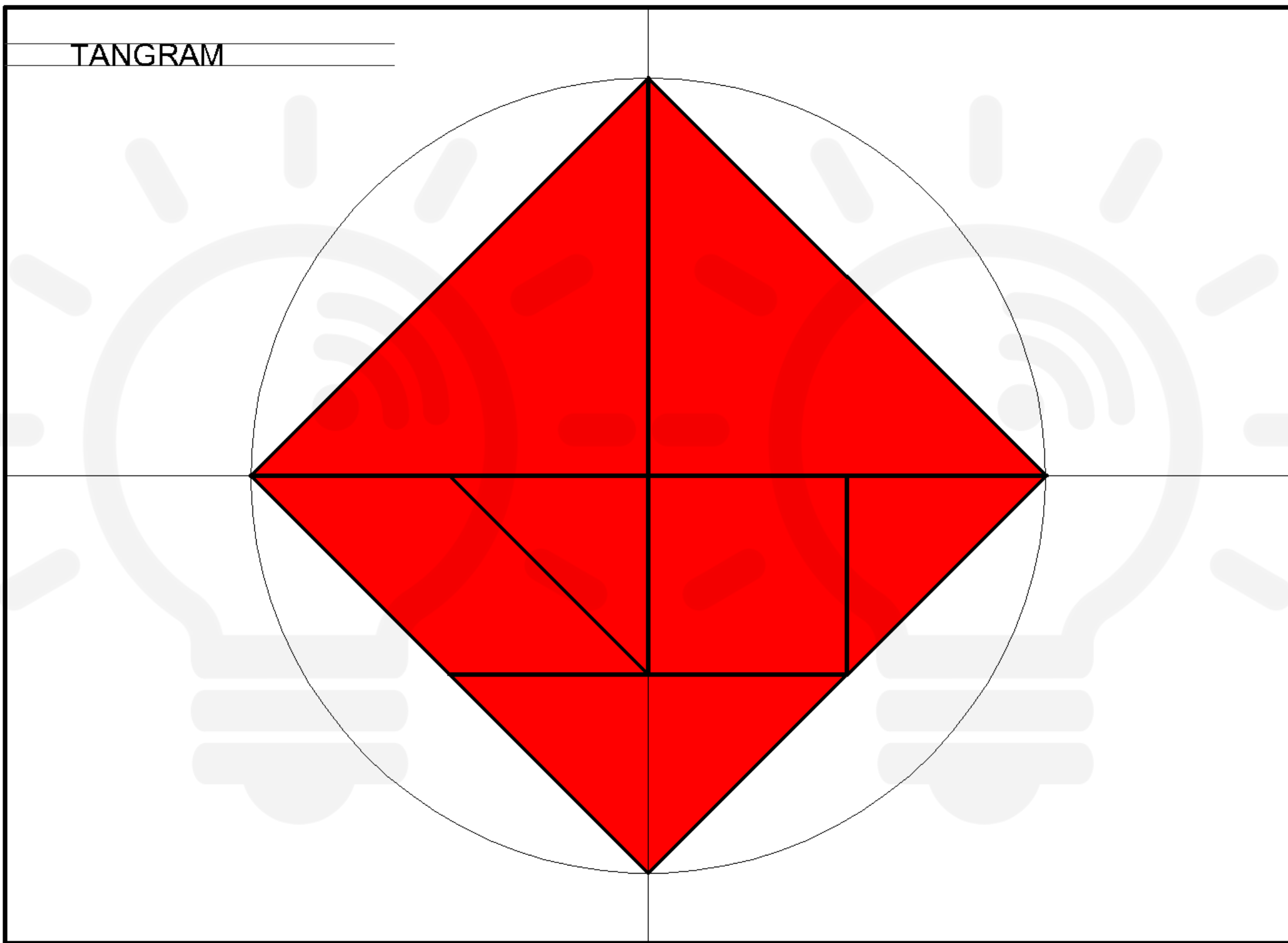
Coloro rispettando questo schema, oppure...



CLASSE _____

TAV. _____

TANGRAM _____



30/10/2016 _____

TECNOLOGIA DUEPUNTOZERO

10

...**coloro** a piacere!

