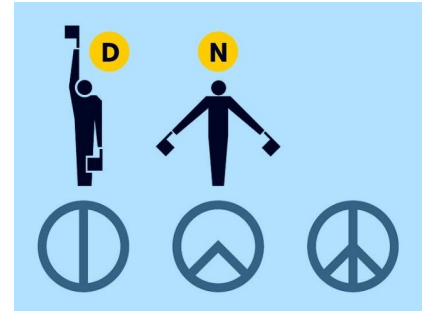


# IL SIMBOLO DELLA PACE



Dai "caratteri speciali"  
digitando peace



COME NASCE...



Il simbolo della pace



N



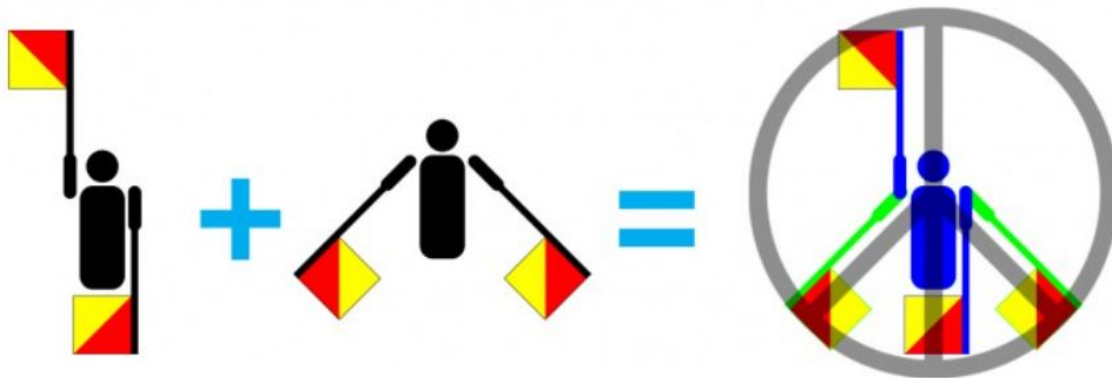
D



ND

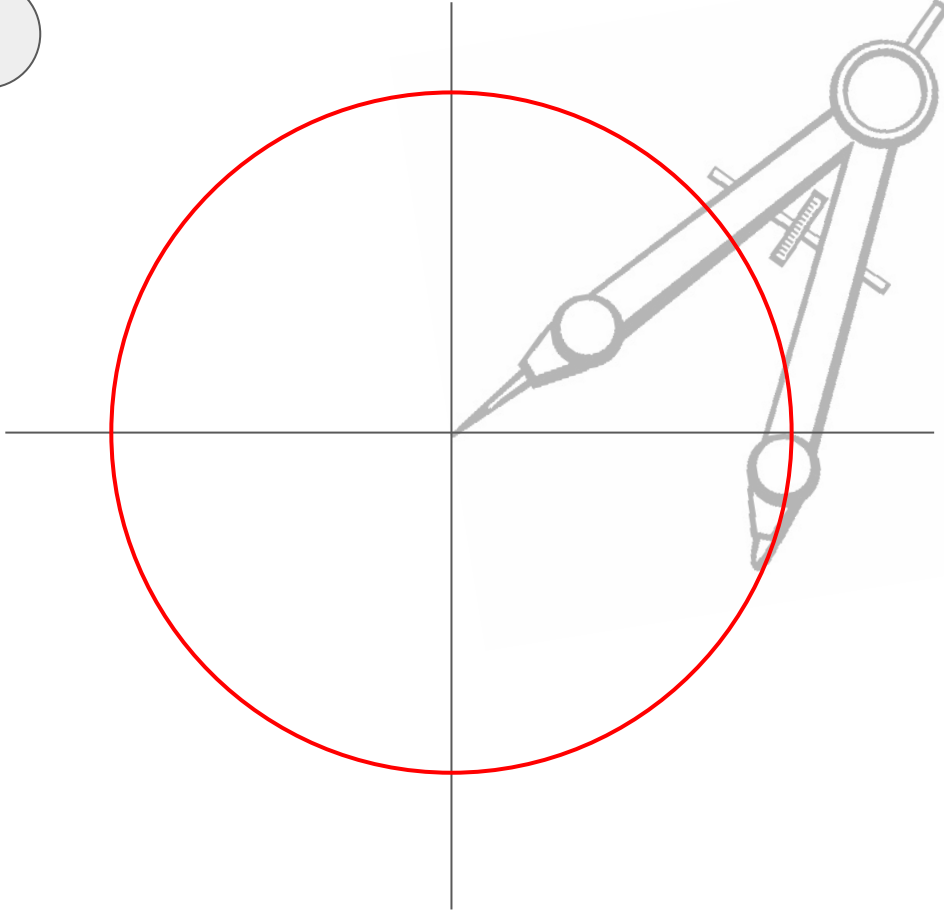
[da WIKIPEDIA](#)

[Che cosa significa il simbolo della pace? - Focus.it](#)



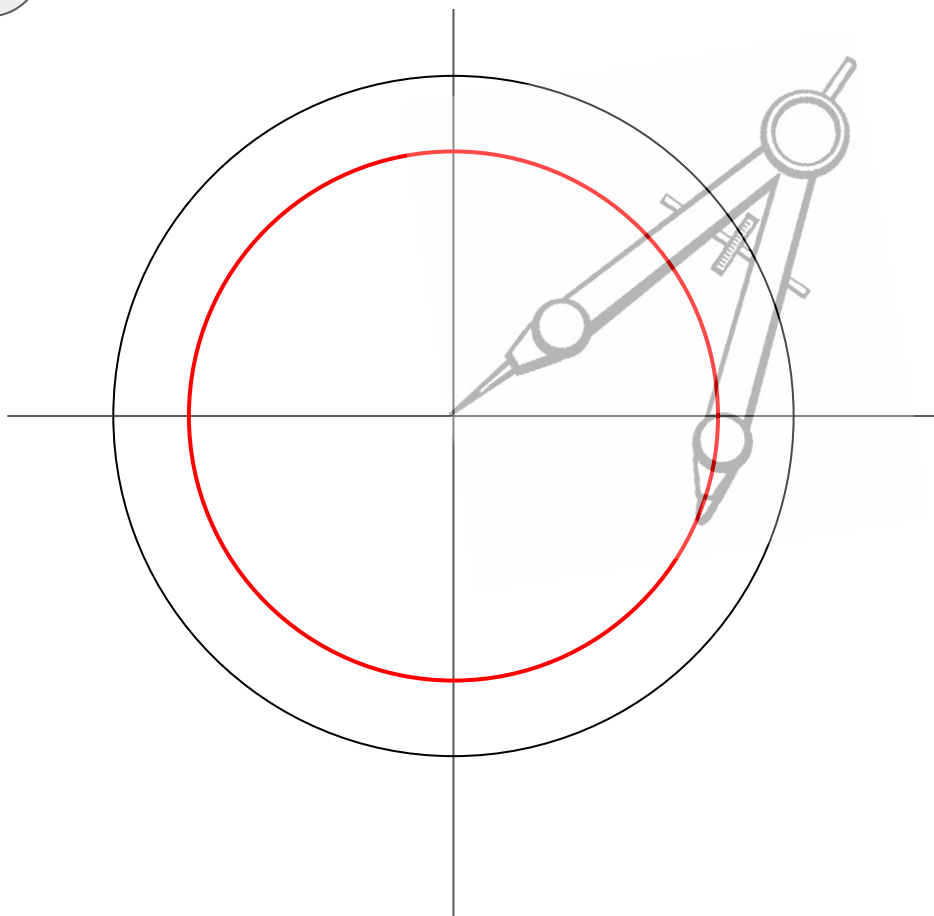
E ORA DISEGNALO TU...

1



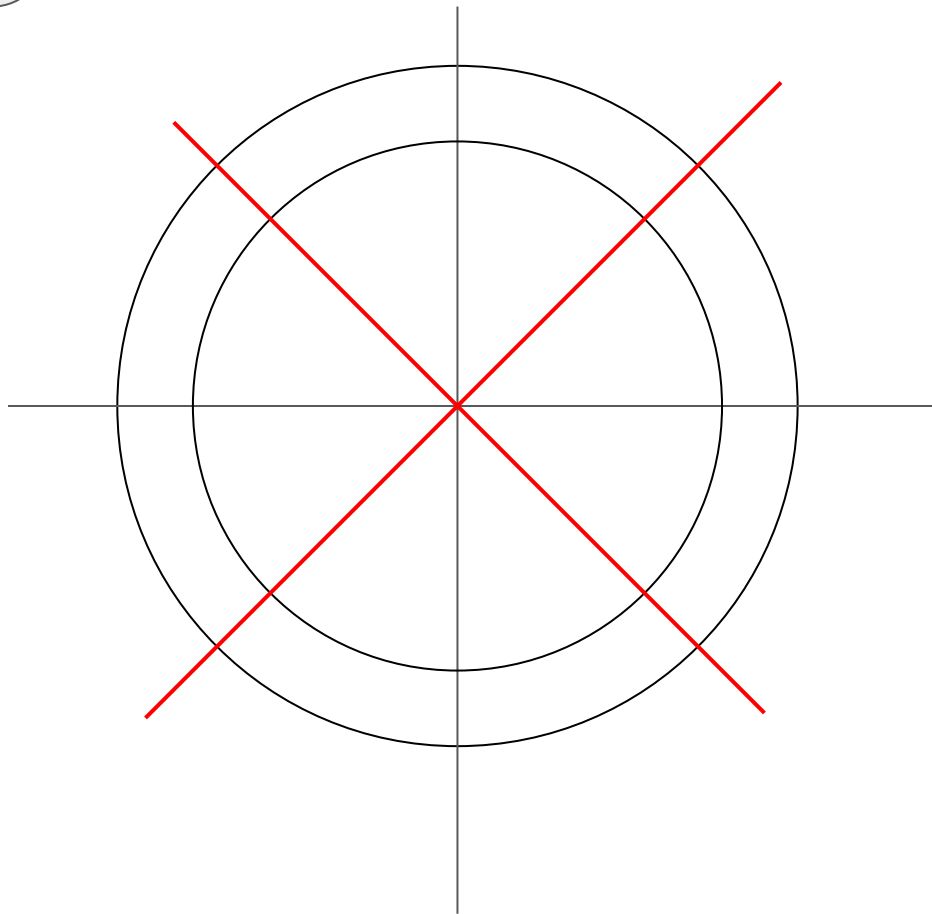
DOPO AVER  
SQUADRATO E DIVISO  
IN QUATTRO PARTI LA  
TAVOLA DA DISEGNO  
TRACCIA LA  
CIRCONFERENZA DI  
RAGGIO 8 cm

2

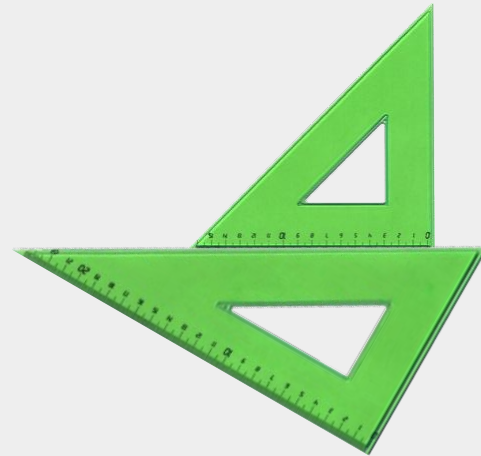


TRACCIA UNA  
CIRCONFERENZA PIÙ  
PICCOLA DI RAGGIO  
6 cm

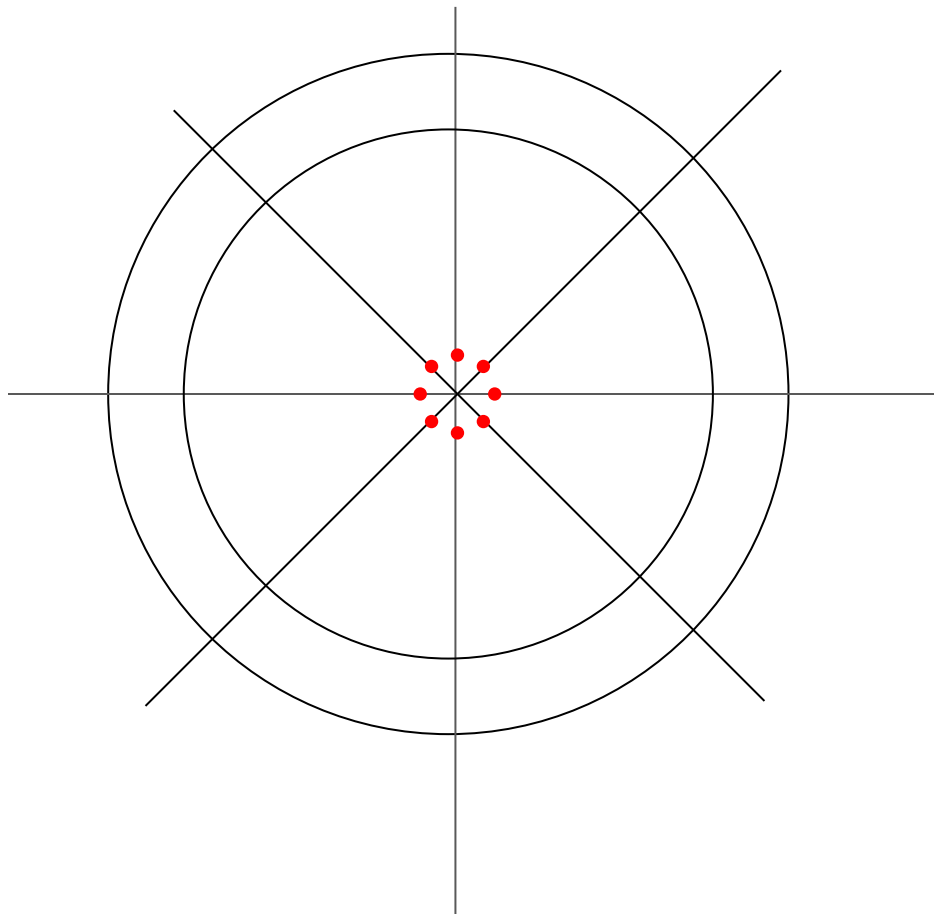
3



TRACCIA GLI ASSI A  $45^\circ$   
(utilizza la squadra a  $45^\circ$ )

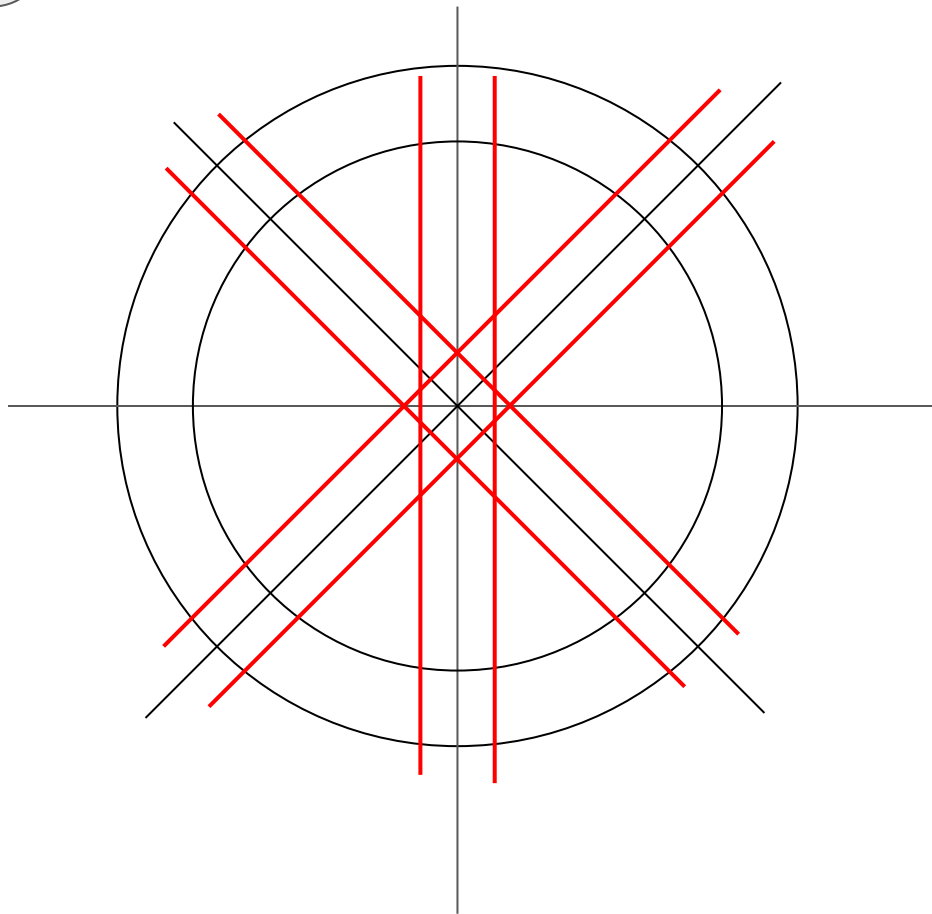


4



TRACCIA PER OGNI  
ASSE UN PUNTINO A  
DX E SX DISTANTE 1 cm

5



TRACCIA LE RETTE  
PARALLELE AGLI ASSI  
PASSANTI PER I PUNTI  
(utilizza le due  
squadrette insieme)

6



E ORA RIPASSA CON IL  
TRATTOPEN SOLO IL  
SIMBOLO  
CANCELLANDO  
ALCUNE LINEE DI  
COSTRUZIONE



7



COMPLETA LA TAVOLA  
DIVIDENDOLA CON 7  
RIGHE ORIZZONTALI  
CON I COLORI DELLA  
BANDIERA E INSERISCI  
DOVE PREFERISCI LA  
PAROLA "PEACE"